

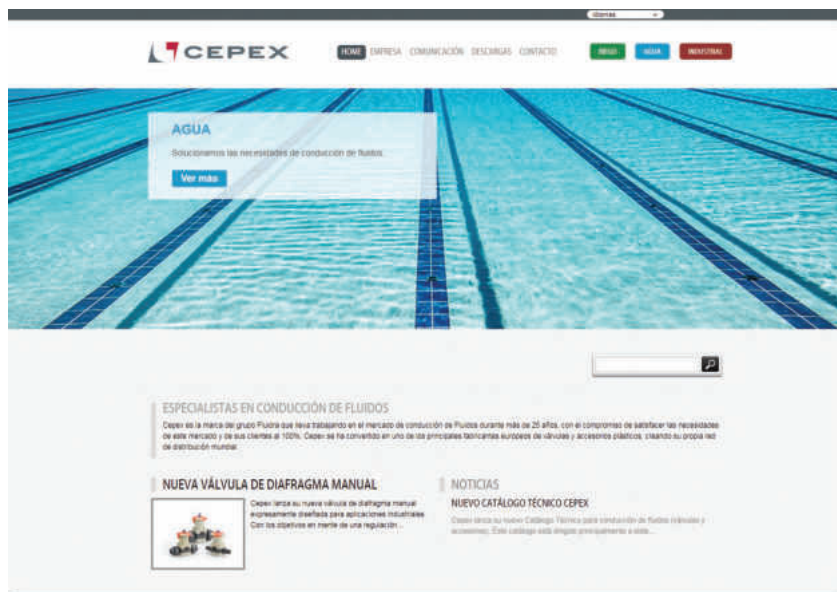


CONDUCCIÓN DE FLUIDOS 2021

VISITE NUESTRAS WEBS PARA SABER MÁS SOBRE NUESTROS PRODUCTOS

VISIT OUR WEBSITES TO LEARN MORE ABOUT OUR PRODUCTS

WWW.CEPEX.COM



WWW.CEPEXINDUSTRIAL.COM



WWW.CEPEXIRRIGATION.COM



ESP

ENG

PAG.

| | | | |
|----------------------------------|----------------------------------|------------|------------|
| ACCESORIOS PRESIÓN PVC-U | PVC-U PRESSURE FITTINGS | 17 | PVC-U |
| ADHESIVOS Y DISOLVENTES | SOLVENT CEMENT / CLEANERS | 41 | |
| TUBERÍA PVC-U | PVC-U PIPE | 42 | |
| ACCESORIOS PRESIÓN PVC-C | CPVC PRESSURE FITTINGS | 47 | CPVC |
| VALVULERÍA | VALVES | 53 | Válvulas |
| VÁLVULAS ACTUADAS | ACTUATED VALVES | 88 | |
| ARQUETAS RIEGO | IRRIGATION VALVE BOXES | 103 | PP |
| ACCESORIOS COMPRESIÓN PP | PP COMPRESSION FITTINGS | 105 | |
| ACCESORIOS PP | PP FITTINGS | 117 | |
| PE100 ELECTROSOLDABLE | PE100 ELECTROFUSION | 123 | PE100 |
| PE100 SOLDADURA A TOPE | PE100 BUTT WELDING | 125 | |
| ENCOLAR PVC GRIS | PVC GREY SOLVENT SOCKET | 128 | Evacuación |
| JUNTA ELÁSTICA COLOR TEJA | RUBBER RING JOINT ORANGE | 133 | |
| LÍNEA DE SUELO | FLOOR LINE | 134 | |
| RECAMBIOS | SPARE PARTS | 138 | Recambios |

FLUIDRA

THE PERFECT POOL EXPERIENCE

Lideramos el sector de las piscinas a escala mundial. Nuestra cartera incluye algunas de las marcas más reconocidas, entre otras AstralPool®, Polaris®, Cepex®, Zodiac®, CTX Professional® y Gre®. Ofrecemos a nuestros clientes una enorme variedad de productos tanto para piscinas residenciales y comerciales como en el sector del wellness. Además, operamos en más de 45 países, por lo que contamos con una amplia red.

Contamos con unos 5500 empleados y con los recursos necesarios para acelerar la innovación en áreas críticas como la eficiencia energética, la robótica y el Internet de las cosas.

Nos guiamos por sólidos valores y trabajamos día a día con una misión simple y clara: **la de crear una experiencia de piscina y wellness perfecta.**

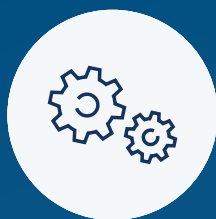
Centrándonos en esta misión, aportamos valor a todos los actores clave: clientes, propietarios de piscinas, inversores, empleados, proveedores y la sociedad en su conjunto.

MODELO EMPRESARIAL INTEGRADO



R+D+i

Excelencia en innovación con más de 200 ingenieros y más de 1.200 patentes



Producción

34 plantas multitecnológicas flexibles en países clave



Logística

Operadores logísticos para garantizar unas entregas rápidas y fiables



Distribución

+140 puntos de venta que ofrecen asistencia y formación a los clientes profesionales de más de 45 países



Ingeniería

Diseño e ingeniería de proyectos acuáticos

GRANDES MAGNITUDES

5.500

Núm. de empleados

+45

Núm. de países

140

Núm. de delegaciones de ventas

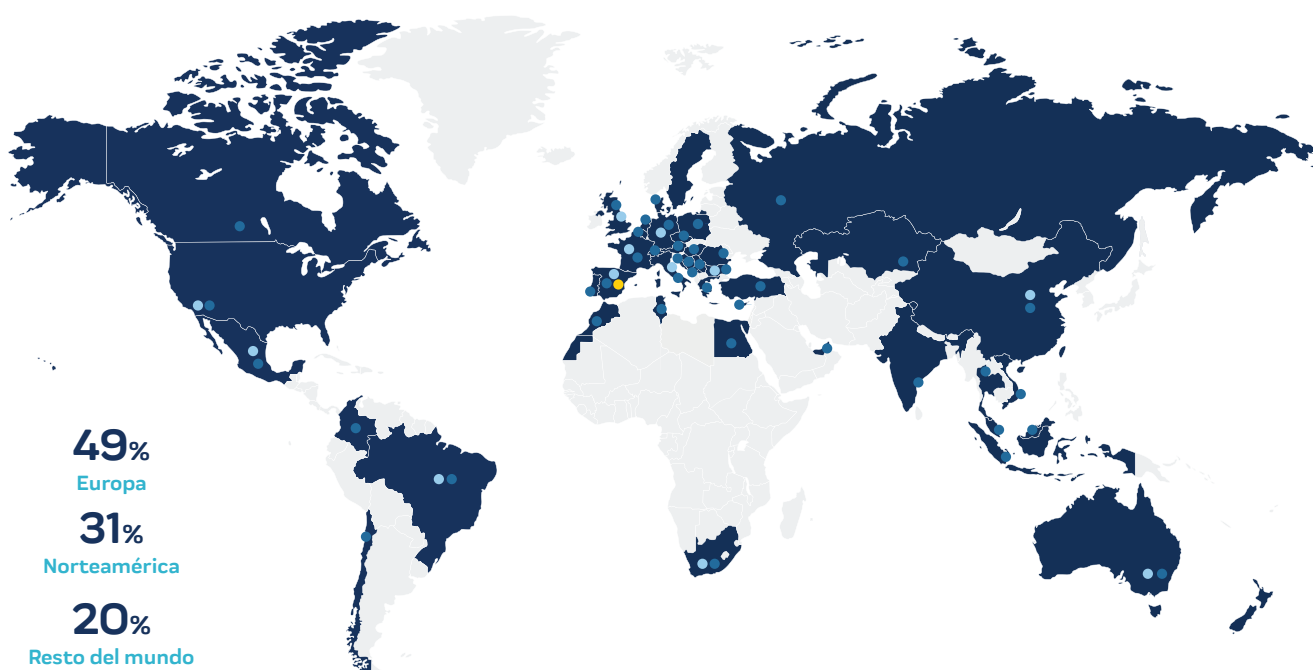
34

Núm. de centros de producción

MARCAS DE GRAN PRESTIGIO



UNA POTENCIA GLOBAL



• Departamento propio de ventas

• Centros de producción

• Sede central

COMPROMETIDOS CON NUESTROS DEPORTISTAS



La Real Federación Española de Natación (RFEN) y Fluidra tienen un acuerdo de patrocinio para trabajar juntos y poner a disposición de los nadadores la mejor tecnología disponible para instalaciones acuáticas y piscinas de competición. El grupo Fluidra está comprometido con los deportistas de élite y apuesta por los jugadores de waterpolo patrocinando al Club Natació Sabadell (CNS) y al Club Atlètic Barcelona (CNAB).



5 razones para trabajar con

FLUIDRA COMERCIAL ESPAÑA

1 PROXIMIDAD

- 19 Centros Fluidra Pro Center
- 34 agentes Servicio Atención al Cliente (SAC)
- 50 comerciales Fluidra

2 FIABILIDAD

- **Fiabilidad de nuestros productos:**
Más del 70% de nuestras referencias son de productos fabricados por la fábricas del grupo Fluidra.
- **Fiabilidad de nuestro equipo:**
Comerciales y técnicos, perfectamente formados y muy experimentados.

3 EXPERIENCIA

- Más de 50 años de **experiencia** en el mercado de la piscina.
- **Asesoramiento** en piscinas privadas, piscinas de uso público, piscinas de competición e instalaciones de spas, wellness e hidroterapia, conducción de fluidos, riego y tratamiento del agua.

4 PRODUCTOS

- **+de 40.000** artículos forman la cartera de productos que ponemos al alcance de nuestros clientes.

5 DISPONIBILIDAD

- **Disponibilidad** de nuestros productos gracias a un gran volumen de stock en nuestro almacén central.
- 19 **Centros Fluidra Pro Center** distribuidos por todo el territorio, a disposición de nuestros clientes.
- **Servicio de Atención al Cliente** a disposición de nuestros clientes: 937 48 67 00 / clientes@fluidra.es.
- **PRO Fluidra.** Web de venta de productos exclusiva para nuestros clientes profesionales disponible 24 horas 7 días a la semana.
<http://pro.fluidra.es>



PUNTOS DE VENTA

FLUIDRA PRO CENTER

Fluidra Comercial España está presente en todo el territorio nacional a través de 19 puntos de venta.

Para localizar su centro más cercano visite www.fluidra.es.

Fluidra Comercial España

Pintor Velázquez, 10
08213 Polinyà (Barcelona)



SERVICIO ATENCIÓN
AL CLIENTE

clientes@fluidra.es



937 48 67 00

FLUIDRA PRO CENTER

Servicio Atención al Cliente

(Exclusivo para profesionales)
Tel. 902 42 32 22 / 937 48 67 00
Fax. 902 94 61 82
clientes@fluidra.es

Tel. Canarias: 922 572 312
Fax Canarias: 922 571 812



SERVICIO DE ATENCIÓN AL CLIENTE

Tiene a su disposición nuestro **Servicio de Atención al Cliente** mediante nuestro correo electrónico:

SERVICIO ATENCIÓN
AL CLIENTE

clientes@fluidra.es

1 ATENCIÓN COMERCIAL

Consulte sobre sus descuentos, el stock disponible o tramitar sus pedidos, indicando en el correo electrónico su número de cliente y el código del producto Fluidra.

2 SITUACIÓN PEDIDOS

Solicite el estado de sus pedidos así como las entregas de los mismos indicando en su correo electrónico su número de cliente y número de pedido Fluidra.

3 POST-VENTA

Informe sobre un nuevo caso referente a devoluciones y reparaciones. Para una mejor atención, indique en el correo electrónico la descripción del problema, la factura, el número de serie e imágenes de instalación o producto.

4 INFORMACIÓN TÉCNICA

Contacte con uno de nuestros técnicos especialistas para poder resolver cualquier duda técnica acerca de productos o para resolver dudas sobre la instalación de los mismos.

O si lo prefiere:

Llame al teléfono de nuestro Servicio de Atención al Cliente para contactar con uno de nuestros agentes.

 937 48 67 00



FORMACIONES ON-LINE

FLUIDRA
PRO | ACADEMY

LA PLATAFORMA
DE APRENDIZAJE
ONLINE PARA LOS
CLIENTES
DE FLUIDRA

proacademy.fluidra.com

Fluidra Pro Academy es una plataforma de aprendizaje diseñada para ti, con todo el conocimiento y las herramientas que necesitas para vender nuestros productos con confianza y seguridad.

¿Cómo convertirse en PRO ?

1

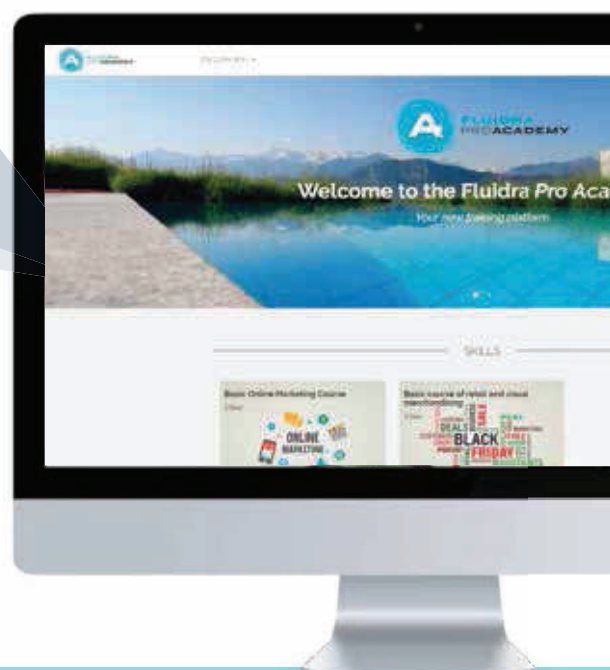
Accede a
proacademy.fluidra.com

2

Inscríbete

3

Empieza
a aprender



Accesible

En cualquier momento,
en cualquier lugar



Rápido y sencillo

Los mejores conocimientos
técnicos al alcance de tus dedos



Niveles

Básico, intermedio y avanzado



Contenido exclusivo

Aprende lo que nadie más sabe.
Para profesionales.



Últimas novedades

Sé el primero en descubrir
los nuevos lanzamientos



ASTRALPOOL 

CTX
Professional

PISCINE
LAGHETTO
by ASTRALPOOL 

ZODIAC 

PRO
FLUIDRA

Entra en nuestra tienda online **EXCLUSIVA PARA PROFESIONALES** y descubre la manera más fácil y cómoda de adquirir productos de Fluidra

pro.fluidra.es

TODA LA INFORMACIÓN QUE NECESITAS AL ALCANCE DE TU MANO

- **Consulta toda la documentación referente a nuestros productos. Folleto comercial, manual de instalación, fichas de seguridad, despieces,...**
- **Consulta la disponibilidad de stock a tiempo real**
- **Realiza pedidos online de todas las referencias de Fluidra**
 - Referencias que aparecen en nuestros catálogos.
 - Recambios más demandados.
- **Realiza el seguimiento de todos tus pedidos a tiempo real**
- **Configuradores:**
 - Configura tus propios presupuestos personalizados para tu cliente.
 - Configurador de bombas de calor, de bombas de velocidad variable, de cubiertas,...



pro.fluidra.es


FLUIDRA

GUÍA DE PRESENTACIÓN

- Para facilitar la consulta se utilizan índices con símbolos.
- Cada símbolo representa una familia de producto, p.e.: codos, válvulas, tées, ...
- Los productos se han agrupado por afinidad funcional, p.e.: todas las válvulas juntas.
- Las informaciones técnicas se encuentran disponibles en el Catálogo Técnico Cepex.
- Los recambios se encuentran agrupados al final del documento.
- Los productos comercializados se han marcado con un (*) en la referencia técnica.

PRESENTATION GUIDE

- Picturized index helps you finding the required article.
- Each picture represents a product's category, e.g.: elbows, valves, tees, ...
- Products have been grouped according to their function, e.g.: all valves appear together.
- Technical details are supplied in Cepex Technical Catalog.
- Spare parts details are now included at the end of this document.
- Traded products have been marked with a (*) following its technical reference.

| código de figura figure code fotografía photograph | descripción description | diámetro / rosca diameter / thread | presión nominal nominal pressure | referencia técnica technical reference | caja box | peso weight | piezas por caja units per box | piezas por pallet units per pallet | código comercial commercial code | precio unitario sin imp. unitary price without taxes | número familia family number |
|--|------------------------------------|---------------------------------------|-------------------------------------|---|-------------|----------------|----------------------------------|---------------------------------------|-------------------------------------|---|---------------------------------|
| UP. 01. SF | CODO 90° encolar | | | | | | | | | | F01 |
|  | 90° ELBOW solvent socket | | | | | | | | | | |
| | | SIZE | PN | REF. | PACK | kg | Q(B) | Q(P) | CODE | EUR | |
| | | 16 | 16 | 05 01 016 | B | 2,8 | 200 | 24.000 | 11655 | 0,46 | |
| | | 20 | 16 | 05 01 020 | B | 2,5 | 140 | 16.800 | 01712 | 0,43 | |
| | | 25 | 16 | 05 01 025 | B | 2,6 | 80 | 9.600 | 01713 | 0,53 | |
| | | 32 | 16 | 05 01 032 | C | 5,1 | 90 | 5.400 | 01714 | 0,82 | |
| | | 40 | 16 | 05 01 040 | C | 4,8 | 55 | 3.300 | 01715 | 1,13 | |
| | | 50 | 16 | 05 01 050 | D | 8,9 | 60 | 1.800 | 01716 | 1,55 | |
| | | 63 | 16 | 05 01 063 | D | 10,1 | 36 | 1.080 | 01717 | 2,38 | |

Corzan® es una marca registrada de The Lubrizol Corporation

Corzan® is a registered trademark of The Lubrizol Corporation

Las referencias certificadas se pueden encontrar en el Catálogo Técnico Cepex o en la página web www.cepex.com

All the certificated references could be found in the Cepex Technical Catalogue or in the website www.cepex.com

Certificados
Certificates



Asociaciones
Associations



Colaboraciones
Collaborations

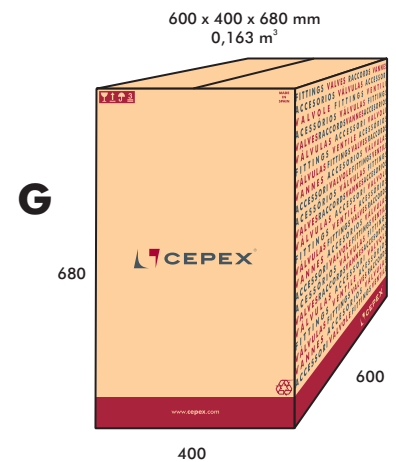
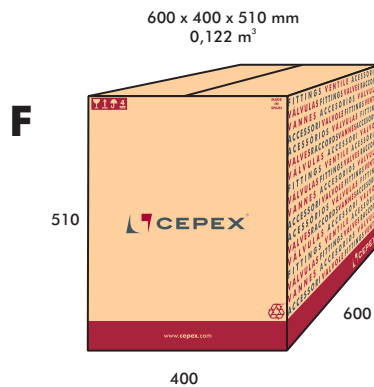
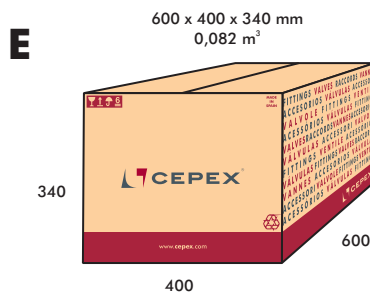
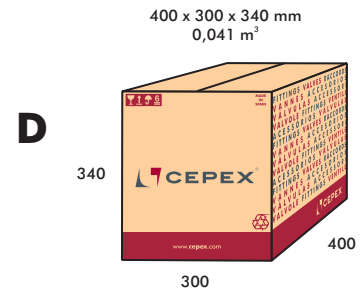
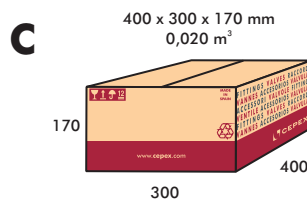
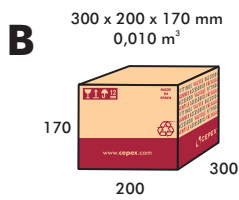


EMBALAJE:

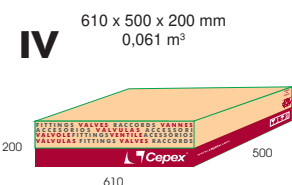
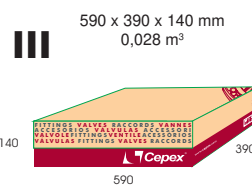
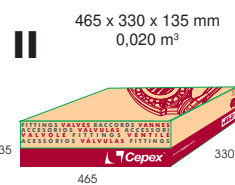
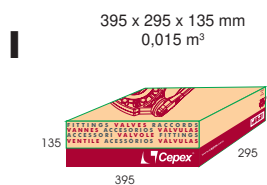
PACK Modelo de caja
 Para embalajes no standard se indica su volumen en m³ en la columna PACK.
 kg. Peso bruto por caja
 Q(B) Q: número de piezas totales por caja
 B: número de piezas por caja interior
 Q(P) Número de piezas totales por pallet

PACKAGING:

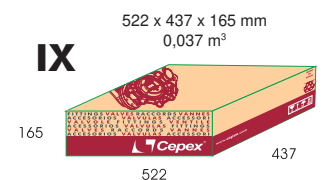
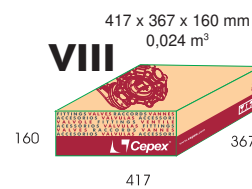
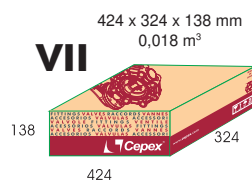
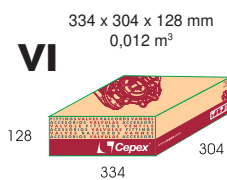
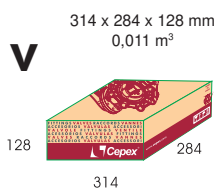
PACK Box modell
 When non-standard boxes are used, volume (m³) is shown in the PACK column.
 kg. Gross weight per box
 Q(B) Q: total quantity per box
 B: quantity per internal box
 Q(P) Total quantity per pallet



Válvulas de mariposa Serie Classic - Butterfly valves Classic Series



Válvulas de mariposa Serie Standard y Industrial - Butterfly valves Standard and Industrial Series



ACCESORIOS PRESIÓN PVC-U

PVC-U PRESSURE FITTINGS

PVC-U

CPVC

Válvulas

PP

PE100

Evacuación

Recambios

PVC-U

17 Codos y curvas
Elbows & bends



33 Enlaces 3 piezas
Unions



39 Visores de líquidos
Sight glasses



CPVC

19 Tés y cruces
Tees & crosses



36 Enlaces espiga
Spigots



39 Accesorios con junta elástica
Rubber-ring joint fittings



Válvulas

22 Manguitos unión y reducciones
Sockets & reducers



37 Colectores para electroválvulas
Manifolds for electric valves



40 Caudalímetros
Flowmeters



PP

25 Bridas y tornillería
Flanges & bolts



39 Brida ranurada
Grooved coupling



41 Adhesivos / disolventes / cinta
Solvent cement / cleaner / tape



PE100

29 Tapones
Caps



42 Tubería
Pipe



Evacuación

30 Machones
Nipples



Recambios

UP. 01. SF

F01



CODO 90°
encolar

90° ELBOW
solvent socket

| SIZE | PN | REF. | PACK | kg | Q(B) | Q(P) | CODE | EUR |
|------|----|-------------|------|------|------|--------|--------------|---------------|
| 16 | 16 | 05 01 016 | B | 2,8 | 200 | 24.000 | 11655 | 0,46 |
| 20 | 16 | 05 01 020 | B | 2,5 | 140 | 16.800 | 01712 | 0,43 |
| 25 | 16 | 05 01 025 | B | 2,6 | 80 | 9.600 | 01713 | 0,53 |
| 32 | 16 | 05 01 032 | C | 5,1 | 90 | 5.400 | 01714 | 0,82 |
| 40 | 16 | 05 01 040 | C | 4,8 | 55 | 3.300 | 01715 | 1,13 |
| 50 | 16 | 05 01 050 | D | 8,9 | 60 | 1.800 | 01716 | 1,55 |
| 63 | 16 | 05 01 063 | D | 10,1 | 36 | 1.080 | 01717 | 2,38 |
| 75 | 16 | 05 01 075 | D | 8,6 | 21 | 630 | 01718 | 4,41 |
| 90 | 16 | 05 01 090 | D | 8,7 | 12 | 360 | 01719 | 7,45 |
| 110 | 16 | 05 01 110 | E | 17,8 | 14 | 210 | 01720 | 13,88 |
| 125 | 16 | 05 01 125 | E | 17,0 | 10 | 150 | 01721 | 19,95 |
| 140 | 16 | 05 01 140 | E | 10,8 | 5 | 75 | 01722 | 34,15 |
| 160 | 10 | 05 01 160 | E | 9,5 | 4 | 60 | 01723 | 39,85 |
| 200 | 10 | 05 01 200 | F | 13,5 | 3 | 30 | 01724 | 62,50 |
| 225 | 10 | 05 01 225 | F | 12,3 | 2 | 20 | 01725 | 105,00 |
| 250 | 10 | 05 01 250 | G | 19,6 | 2 | 20 | 01726 | 218,00 |
| 280 | 10 | 05 01 280 * | F | 14,6 | 1 | 10 | 72572 | 538,00 |
| 315 | 10 | 05 01 315 | G | 20,6 | 1 | 10 | 01727 | 382,00 |
| 400 | 5 | 05 01 400 * | CP | 80,7 | 3 | 3 | 34807 | 987,00 |

UP. 01. SFT

F01



CODO 90° MIXTO
encolar x rosca hembra

90° ELBOW
solvent socket x BSP female thread

| SIZE | PN | REF. | PACK | kg | Q(B) | Q(P) | CODE | EUR |
|-------------|----|-------------|------|-----|------|--------|--------------|--------------|
| 20 x 1/2" | 10 | 05 01 420 | B | 2,6 | 130 | 15.600 | 01728 | 0,95 |
| 25 x 3/4" | 10 | 05 01 425 | B | 2,4 | 70 | 8.400 | 01729 | 1,10 |
| 32 x 1" | 10 | 05 01 432 | B | 2,1 | 30 | 3.600 | 01730 | 1,47 |
| 40 x 1 1/4" | 10 | 05 01 440 | C | 4,2 | 50 | 3.000 | 01731 | 1,94 |
| 50 x 1 1/2" | 10 | 05 01 450 | C | 5,2 | 28 | 1.680 | 01732 | 2,87 |
| 63 x 2" | 10 | 05 01 463 | C | 5,4 | 16 | 960 | 01733 | 4,04 |
| 75 x 2 1/2" | 10 | 05 01 475 * | C | 3,7 | 9 | 540 | 22596 | 12,50 |
| 90 x 3" | 10 | 05 01 490 * | C | 4,2 | 6 | 360 | 22597 | 18,72 |
| 110 x 4" | 10 | 05 01 510 * | C | 3,1 | 3 | 180 | 22598 | 28,83 |

UP. 01. SFTR

F01



CODO 90° MIXTO REFORZADO
encolar x rosca hembra

90° REINFORCED ELBOW
solvent socket x BSP female thread

| SIZE | PN | REF. | PACK | kg | Q(B) | Q(P) | CODE | EUR |
|-------------|----|-----------|------|-----|------|--------|--------------|-------------|
| 20 x 1/2" | 16 | 05 01 820 | B | 2,9 | 130 | 15.600 | 01740 | 1,91 |
| 25 x 3/4" | 16 | 05 01 825 | B | 3,1 | 70 | 8.400 | 01741 | 2,23 |
| 32 x 1" | 16 | 05 01 832 | B | 2,3 | 30 | 3.600 | 01742 | 2,88 |
| 40 x 1 1/4" | 16 | 05 01 840 | B | 2,8 | 20 | 2.400 | 01743 | 3,67 |
| 50 x 1 1/2" | 16 | 05 01 850 | C | 5,4 | 28 | 1.680 | 01744 | 5,26 |
| 63 x 2" | 16 | 05 01 863 | C | 5,1 | 16 | 960 | 01745 | 6,95 |

UP. 01. FT

F01



CODO 90°
rosca hembra

90° ELBOW
BSP female thread

| SIZE | PN | REF. | PACK | kg | Q(B) | Q(P) | CODE | EUR |
|--------|----|-------------|------|-----|------|--------|--------------|--------------|
| 1/2" | 10 | 05 01 620 | B | 2,6 | 130 | 15.600 | 01734 | 1,10 |
| 3/4" | 10 | 05 01 625 | B | 2,4 | 70 | 8.400 | 01735 | 1,32 |
| 1" | 10 | 05 01 632 | B | 2,2 | 30 | 3.600 | 01736 | 1,74 |
| 1 1/4" | 10 | 05 01 640 | B | 2,3 | 20 | 2.400 | 01737 | 2,51 |
| 1 1/2" | 10 | 05 01 650 | C | 5,5 | 28 | 1.680 | 01738 | 3,52 |
| 2" | 10 | 05 01 663 | C | 5,6 | 16 | 960 | 01739 | 4,91 |
| 2 1/2" | 10 | 05 01 675 * | C | 4,0 | 9 | 540 | 22587 | 13,34 |
| 3" | 10 | 05 01 690 * | C | 4,6 | 6 | 360 | 22588 | 19,77 |
| 4" | 10 | 05 01 710 * | C | 3,1 | 3 | 180 | 22589 | 32,47 |

UP. 29. SFG

F01



CODO 90° REDUCIDO
encolar hembra x macho - hembra

90° REDUCING ELBOW
solvent socket female x male - female

| SIZE | PN | REF. | PACK | kg | Q(B) | Q(P) | CODE | EUR |
|--------------|----|-----------|------|-----|------|-------|--------------|-------------|
| 50 x 50 - 40 | 16 | 05 29 050 | D | 9,4 | 60 | 1.800 | 02237 | 2,27 |
| 63 x 63 - 50 | 16 | 05 29 063 | D | 9,2 | 32 | 960 | 02238 | 3,59 |

UP. 29. SMT

F01



CODO 90°
encolar x rosca macho

90° ELBOW
solvent socket x BSP male thread

| SIZE | PN | REF. | PACK | kg | Q(B) | Q(P) | CODE | EUR |
|-------------|----|-----------|------|------|------|-------|--------------|-------------|
| 50 x 1 1/2" | 10 | 05 29 450 | D | 9,9 | 80 | 2.400 | 02239 | 2,62 |
| 63 x 2" | 10 | 05 29 463 | D | 11,0 | 42 | 1.260 | 02240 | 3,86 |

En accesorios de PVC de diámetro menor de 250 mm, se aplicará un recargo del +5% sobre el precio neto resultante (precio tarifa menos descuento del cliente), en las unidades excedentes del múltiplo de caja completa.

UP. 02. SF

F01


CODO 45°
 encolar

45° ELBOW
 solvent socket

| SIZE | PN | REF. | PACK | kg | Q(B) | Q(P) | CODE | EUR |
|------|----|-------------|------|------|------|--------|--------------|---------------|
| 16 | 16 | 05 02 016 | B | 1,8 | 200 | 24.000 | 16307 | 0,63 |
| 20 | 16 | 05 02 020 | B | 2,1 | 140 | 16.800 | 01746 | 0,63 |
| 25 | 16 | 05 02 025 | B | 2,4 | 80 | 9.600 | 01747 | 0,83 |
| 32 | 16 | 05 02 032 | C | 4,9 | 100 | 6.000 | 01748 | 1,10 |
| 40 | 16 | 05 02 040 | C | 4,5 | 60 | 3.600 | 01749 | 1,37 |
| 50 | 16 | 05 02 050 | D | 6,7 | 80 | 2.400 | 01750 | 1,71 |
| 63 | 16 | 05 02 063 | D | 9,0 | 45 | 1.350 | 01751 | 2,49 |
| 75 | 16 | 05 02 075 | D | 8,2 | 25 | 750 | 01752 | 4,92 |
| 90 | 16 | 05 02 090 | D | 8,3 | 15 | 450 | 01753 | 7,28 |
| 110 | 16 | 05 02 110 | E | 13,8 | 16 | 240 | 01754 | 12,31 |
| 125 | 16 | 05 02 125 | E | 16,3 | 12 | 180 | 01755 | 17,90 |
| 140 | 16 | 05 02 140 | E | 13,5 | 8 | 120 | 01756 | 33,27 |
| 160 | 10 | 05 02 160 | E | 9,1 | 5 | 75 | 01757 | 35,24 |
| 200 | 10 | 05 02 200 | F | 13,2 | 4 | 40 | 01758 | 52,20 |
| 225 | 10 | 05 02 225 | E | 9,2 | 2 | 30 | 01759 | 93,90 |
| 250 | 10 | 05 02 250 | F | 14,9 | 2 | 20 | 01760 | 179,00 |
| 280 | 10 | 05 02 280 * | CP | 84,0 | 4 | 4 | 72573 | 448,00 |
| 315 | 10 | 05 02 315 | F | 15,0 | 1 | 10 | 01761 | 337,00 |
| 400 | 5 | 05 02 400 * | CP | 84,0 | 4 | 4 | 34808 | 829,00 |

UP. 02. SFT

F01


CODO 45° MIXTO
 encolar x roscar hembra

45° ELBOW
 solvent socket x BSP female thread

| SIZE | PN | REF. | PACK | kg | Q(B) | Q(P) | CODE | EUR |
|-------------|----|-------------|------|-----|------|--------|--------------|--------------|
| 20 x 1/2" | 10 | 05 02 420 | B | 2,3 | 140 | 16.800 | 01762 | 1,19 |
| 25 x 3/4" | 10 | 05 02 425 | B | 2,4 | 80 | 9.600 | 01763 | 1,33 |
| 32 x 1" | 10 | 05 02 432 | B | 2,1 | 40 | 4.800 | 01764 | 1,71 |
| 40 x 1 1/4" | 10 | 05 02 440 | B | 2,0 | 20 | 2.400 | 01765 | 2,22 |
| 50 x 1 1/2" | 10 | 05 02 450 | C | 5,3 | 35 | 2.100 | 01766 | 3,34 |
| 63 x 2" | 10 | 05 02 463 | C | 5,2 | 18 | 1.080 | 01767 | 4,75 |
| 75 x 2 1/2" | 10 | 05 02 475 * | C | 3,1 | 10 | 600 | 22599 | 16,04 |
| 90 x 3" | 10 | 05 02 490 * | C | 3,1 | 6 | 360 | 22600 | 20,68 |
| 110 x 4" | 10 | 05 02 510 * | C | 3,6 | 4 | 240 | 22601 | 36,80 |

UP. 02. SFTR

F01


CODO 45° MIXTO REFORZADO
 encolar x roscar hembra

45° REINFORCED ELBOW
 solvent socket x BSP female thread

| SIZE | PN | REF. | PACK | kg | Q(B) | Q(P) | CODE | EUR |
|-------------|----|-----------|------|-----|------|--------|--------------|-------------|
| 20 x 1/2" | 16 | 05 02 820 | B | 2,6 | 140 | 16.800 | 01774 | 2,20 |
| 25 x 3/4" | 16 | 05 02 825 | B | 2,7 | 80 | 9.600 | 01775 | 2,46 |
| 32 x 1" | 16 | 05 02 832 | B | 2,2 | 40 | 4.800 | 01776 | 3,12 |
| 40 x 1 1/4" | 16 | 05 02 840 | B | 2,1 | 20 | 2.400 | 01777 | 3,85 |
| 50 x 1 1/2" | 16 | 05 02 850 | C | 5,6 | 35 | 2.100 | 01778 | 5,66 |
| 63 x 2" | 16 | 05 02 863 | C | 5,5 | 18 | 1.080 | 01779 | 7,53 |

UP. 02. FT

F01


CODO 45°
 roscar hembra

45° ELBOW
 BSP female thread

| SIZE | PN | REF. | PACK | kg | Q(B) | Q(P) | CODE | EUR |
|--------|----|-------------|------|-----|------|--------|--------------|--------------|
| 1/2" | 10 | 05 02 620 | B | 2,3 | 140 | 16.800 | 01768 | 1,34 |
| 3/4" | 10 | 05 02 625 | B | 2,4 | 80 | 9.600 | 01769 | 1,55 |
| 1" | 10 | 05 02 632 | B | 2,0 | 40 | 4.800 | 01770 | 2,03 |
| 1 1/4" | 10 | 05 02 640 | B | 1,7 | 20 | 2.400 | 01771 | 2,56 |
| 1 1/2" | 10 | 05 02 650 | C | 5,5 | 35 | 2.100 | 01772 | 3,92 |
| 2" | 10 | 05 02 663 | C | 5,7 | 18 | 1.080 | 01773 | 5,55 |
| 2 1/2" | 10 | 05 02 675 * | C | 3,3 | 10 | 600 | 22590 | 20,24 |
| 3" | 10 | 05 02 690 * | C | 3,5 | 6 | 360 | 22591 | 26,51 |
| 4" | 10 | 05 02 710 * | C | 3,5 | 4 | 240 | 22592 | 50,50 |

UP. 30. SFG

F01


CODO 45° REDUCIDO
 encolar hembra x macho - hembra

45° REDUCING ELBOW
 solvent socket female x male - female

| SIZE | PN | REF. | PACK | kg | Q(B) | Q(P) | CODE | EUR |
|--------------|----|-----------|------|------|------|-------|--------------|-------------|
| 50 x 50 - 40 | 16 | 05 30 050 | D | 10,7 | 90 | 2.700 | 02241 | 3,00 |
| 63 x 63 - 50 | 16 | 05 30 063 | D | 9,2 | 45 | 1.350 | 02242 | 4,46 |

UP. 35. SF

F01


CURVA 45°
 encolar

45° BEND
 solvent socket

| SIZE | PN | REF. | PACK | kg | Q(B) | Q(P) | CODE | EUR |
|------|----|-------------|------|-------|------|------|--------------|---------------|
| 315 | 4 | 05 35 315 * | CP | 157,0 | 6 | 6 | 05348 | 572,00 |
| 400 | 4 | 05 35 400 * | CP | 84,0 | 3 | 3 | 05349 | 869,00 |

UP. 08. SF

F01



CURVA 90°
encolar

90° BEND
solvent socket

| SIZE | PN | REF. | PACK | kg | Q(B) | Q(P) | CODE | EUR |
|------|----|-------------|------|------|------|-------|--------------|-----------------|
| 20 | 16 | 05 08 020 | B | 2,0 | 60 | 7.200 | 01967 | 1,50 |
| 25 | 16 | 05 08 025 | B | 2,1 | 40 | 4.800 | 01968 | 1,90 |
| 32 | 16 | 05 08 032 | B | 2,3 | 24 | 2.880 | 01969 | 2,70 |
| 40 | 16 | 05 08 040 | C | 4,2 | 25 | 1.500 | 01970 | 3,56 |
| 50 | 16 | 05 08 050 | D | 8,5 | 30 | 900 | 01971 | 5,41 |
| 63 | 16 | 05 08 063 | D | 7,7 | 15 | 450 | 01972 | 8,72 |
| 75 | 16 | 05 08 075 | D | 6,6 | 8 | 240 | 01973 | 15,55 |
| 90 | 16 | 05 08 090 | D | 5,6 | 4 | 120 | 05331 | 34,60 |
| 110 | 16 | 05 08 110 * | E | 11,3 | 4 | 60 | 05332 | 61,58 |
| 125 | 10 | 05 08 125 * | E | 15,2 | 5 | 75 | 05333 | 122,06 |
| 140 | 10 | 05 08 140 * | E | 12,3 | 4 | 60 | 05334 | 128,60 |
| 160 | 10 | 05 08 160 * | F | 18,6 | 4 | 40 | 05335 | 147,43 |
| 200 | 4 | 05 08 200 * | F | 6,9 | 1 | 10 | 05336 | 337,14 |
| 225 | 4 | 05 08 225 * | G | 10,2 | 1 | 10 | 05337 | 372,81 |
| 250 | 4 | 05 08 250 * | G | 11,7 | 1 | 10 | 05338 | 406,79 |
| 315 | 4 | 05 08 315 * | CP | 74,8 | 3 | 3 | 05339 | 820,00 |
| 400 | 4 | 05 08 400 * | CP | 82,0 | 2 | 2 | 05340 | 1.047,00 |

UP. 03. SF

F01



TÉ 90°
encolar

90° TEE
solvent socket

| SIZE | PN | REF. | PACK | kg | Q(B) | Q(P) | CODE | EUR |
|------|----|-------------|------|-------|------|--------|--------------|-----------------|
| 16 | 16 | 05 03 016 | B | 2,2 | 120 | 14.400 | 16308 | 0,56 |
| 20 | 16 | 05 03 020 | B | 2,3 | 100 | 12.000 | 01780 | 0,52 |
| 25 | 16 | 05 03 025 | B | 1,9 | 50 | 6.000 | 01781 | 0,73 |
| 32 | 16 | 05 03 032 | C | 4,2 | 60 | 3.600 | 01782 | 0,99 |
| 40 | 16 | 05 03 040 | C | 4,7 | 40 | 2.400 | 01783 | 1,74 |
| 50 | 16 | 05 03 050 | D | 11,1 | 48 | 1.440 | 01784 | 2,15 |
| 63 | 16 | 05 03 063 | D | 10,1 | 24 | 720 | 01785 | 3,06 |
| 75 | 16 | 05 03 075 | D | 8,4 | 15 | 450 | 01786 | 6,43 |
| 90 | 16 | 05 03 090 | D | 7,4 | 8 | 240 | 01787 | 11,82 |
| 110 | 16 | 05 03 110 | E | 16,4 | 10 | 150 | 01788 | 17,27 |
| 125 | 16 | 05 03 125 | E | 16,2 | 7 | 105 | 01789 | 28,31 |
| 140 | 16 | 05 03 140 | E | 11,1 | 4 | 60 | 01790 | 43,01 |
| 160 | 10 | 05 03 160 | E | 12,2 | 3 | 45 | 01791 | 50,90 |
| 200 | 10 | 05 03 200 | F | 13,4 | 2 | 20 | 01792 | 81,50 |
| 225 | 10 | 05 03 225 | F | 18,1 | 2 | 20 | 01793 | 131,00 |
| 250 | 10 | 05 03 250 | F | 13,0 | 1 | 10 | 01794 | 250,00 |
| 280 | 10 | 05 03 280 * | G | 18,2 | 1 | 10 | 72574 | 636,00 |
| 315 | 10 | 05 03 315 | G | 25,7 | 1 | 10 | 01795 | 451,00 |
| 400 | 4 | 05 03 400 * | CP | 124,0 | 3 | 3 | 05328 | 1.326,00 |

UP. 03. SFT

F01



TÉ 90° MIXTA
encolar x rosca hembra

90° TEE
solvent socket x BSP female thread

| SIZE | PN | REF. | PACK | kg | Q(B) | Q(P) | CODE | EUR |
|-------------|----|-------------|------|-----|------|--------|--------------|--------------|
| 20 x 1/2" | 10 | 05 03 420 | B | 2,7 | 100 | 12.000 | 01796 | 1,20 |
| 25 x 3/4" | 10 | 05 03 425 | B | 2,3 | 50 | 6.000 | 01797 | 1,37 |
| 32 x 1" | 10 | 05 03 432 | B | 2,5 | 30 | 3.600 | 01798 | 1,72 |
| 40 x 1 1/4" | 10 | 05 03 440 | B | 2,9 | 19 | 2.280 | 01799 | 2,82 |
| 50 x 1 1/2" | 10 | 05 03 450 | C | 5,0 | 21 | 1.260 | 01800 | 3,86 |
| 63 x 2" | 10 | 05 03 463 | C | 5,3 | 12 | 720 | 01801 | 6,26 |
| 75 x 2 1/2" | 10 | 05 03 475 * | C | 3,1 | 6 | 360 | 22602 | 14,40 |
| 90 x 3" | 10 | 05 03 490 * | C | 2,6 | 3 | 180 | 22603 | 21,56 |
| 110 x 4" | 10 | 05 03 510 * | C | 2,9 | 2 | 120 | 22604 | 35,55 |

UP. 03. SFTR

F01



TÉ 90° MIXTA REFORZADA
encolar x rosca hembra

90° REINFORCED TEE
solvent socket x BSP female thread

| SIZE | PN | REF. | PACK | kg | Q(B) | Q(P) | CODE | EUR |
|-------------|----|-----------|------|-----|------|--------|--------------|-------------|
| 20 x 1/2" | 16 | 05 03 820 | B | 3,5 | 100 | 12.000 | 01808 | 2,19 |
| 25 x 3/4" | 16 | 05 03 825 | B | 2,6 | 50 | 6.000 | 01809 | 2,51 |
| 32 x 1" | 16 | 05 03 832 | B | 2,6 | 30 | 3.600 | 01810 | 3,14 |
| 40 x 1 1/4" | 16 | 05 03 840 | B | 2,4 | 19 | 2.280 | 01811 | 4,50 |
| 50 x 1 1/2" | 16 | 05 03 850 | C | 4,7 | 21 | 1.260 | 01812 | 6,24 |
| 63 x 2" | 16 | 05 03 863 | C | 4,8 | 12 | 720 | 01813 | 9,16 |

En accesorios de PVC de diámetro menor de 250 mm, se aplicará un recargo del +5% sobre el precio neto resultante (precio tarifa menos descuento del cliente), en las unidades excedentes del múltiplo de caja completa.

PVC-U

CPVC

Válvulas

PP

PE100

Evacuación

Recambios

UP. 03. FT

F01


TÉ 90°
 roscar hembra

90° TEE
 BSP female thread

| SIZE | PN | REF. | PACK | kg | Q(B) | Q(P) | CODE | EUR |
|------|----|-------------|------|-----|------|--------|--------------|--------------|
| ½" | 10 | 05 03 620 | B | 3,3 | 100 | 12.000 | 01802 | 1,72 |
| ¾" | 10 | 05 03 625 | B | 2,2 | 50 | 6.000 | 01803 | 1,90 |
| 1" | 10 | 05 03 632 | B | 2,5 | 30 | 3.600 | 01804 | 2,33 |
| 1¼" | 10 | 05 03 640 | B | 2,9 | 19 | 2.280 | 01805 | 3,66 |
| 1½" | 10 | 05 03 650 | C | 5,8 | 21 | 1.260 | 01806 | 5,11 |
| 2" | 10 | 05 03 663 | C | 6,0 | 12 | 720 | 01807 | 8,19 |
| 2½" | 10 | 05 03 675 * | C | 3,4 | 6 | 360 | 22593 | 16,60 |
| 3" | 10 | 05 03 690 * | C | 2,9 | 3 | 180 | 22594 | 22,00 |
| 4" | 10 | 05 03 710 * | C | 2,9 | 2 | 120 | 22595 | 40,26 |

UP. 04. SFG

F01


TÉ 90° REDUCIDA
 encolar

90° REDUCING TEE
 solvent socket

| SIZE | PN | REF. | PACK | kg | Q(B) | Q(P) | CODE | EUR |
|-----------|----|-----------|------|------|------|-------|--------------|--------------|
| 25 x 20 | 16 | 05 04 025 | B | 2,1 | 50 | 6.000 | 01814 | 0,92 |
| 32 x 25 | 16 | 05 04 032 | C | 4,3 | 60 | 3.600 | 01815 | 1,26 |
| 32 x 20 | 16 | 05 04 033 | C | 4,2 | 60 | 3.600 | 01816 | 1,26 |
| 40 x 32 | 16 | 05 04 040 | C | 5,1 | 46 | 2.760 | 01817 | 2,19 |
| 40 x 25 | 16 | 05 04 041 | C | 3,9 | 40 | 2.400 | 01818 | 2,19 |
| 40 x 20 | 16 | 05 04 042 | C | 5,6 | 48 | 2.880 | 01819 | 2,19 |
| 50 x 40 | 16 | 05 04 050 | D | 9,7 | 48 | 1.440 | 01820 | 2,83 |
| 50 x 32 | 16 | 05 04 051 | D | 9,7 | 48 | 1.440 | 01821 | 2,83 |
| 50 x 25 | 16 | 05 04 052 | D | 10,7 | 54 | 1.620 | 01822 | 2,83 |
| 50 x 20 | 16 | 05 04 053 | D | 11,2 | 56 | 1.680 | 01823 | 2,83 |
| 63 x 50 | 16 | 05 04 063 | D | 9,5 | 27 | 810 | 01824 | 4,72 |
| 63 x 40 | 16 | 05 04 064 | D | 10,0 | 28 | 840 | 01825 | 4,72 |
| 63 x 32 | 16 | 05 04 065 | D | 10,7 | 30 | 900 | 01826 | 4,72 |
| 63 x 25 | 16 | 05 04 066 | D | 10,5 | 30 | 900 | 01827 | 4,72 |
| 63 x 20 | 16 | 05 04 067 | D | 10,4 | 30 | 900 | 01828 | 4,72 |
| 75 x 63 | 16 | 05 04 075 | D | 8,8 | 16 | 480 | 01829 | 8,00 |
| 75 x 50 | 16 | 05 04 076 | D | 10,1 | 18 | 540 | 01830 | 8,00 |
| 75 x 40 | 16 | 05 04 077 | D | 10,0 | 18 | 540 | 01831 | 8,00 |
| 75 x 32 | 16 | 05 04 078 | D | 9,8 | 18 | 540 | 01832 | 8,00 |
| 90 x 75 | 16 | 05 04 090 | D | 8,3 | 9 | 270 | 01833 | 14,17 |
| 90 x 63 | 16 | 05 04 091 | D | 8,5 | 9 | 270 | 01834 | 14,17 |
| 90 x 50 | 16 | 05 04 092 | D | 8,8 | 9 | 270 | 01835 | 14,17 |
| 90 x 40 | 16 | 05 04 093 | D | 8,6 | 9 | 270 | 01836 | 14,17 |
| 110 x 90 | 16 | 05 04 110 | E | 15,9 | 11 | 165 | 01837 | 20,28 |
| 110 x 75 | 16 | 05 04 111 | E | 16,7 | 12 | 180 | 01838 | 20,28 |
| 110 x 63 | 16 | 05 04 112 | E | 16,2 | 12 | 180 | 01839 | 20,28 |
| 110 x 50 | 16 | 05 04 113 | E | 16,2 | 12 | 180 | 01840 | 20,28 |
| 125 x 110 | 16 | 05 04 125 | E | 15,0 | 7 | 105 | 01841 | 33,68 |
| 125 x 90 | 16 | 05 04 126 | E | 16,7 | 8 | 120 | 01842 | 33,68 |
| 125 x 75 | 16 | 05 04 127 | E | 15,7 | 8 | 120 | 01843 | 33,68 |
| 125 x 63 | 16 | 05 04 128 | E | 15,9 | 8 | 120 | 01844 | 33,68 |
| 140 x 125 | 16 | 05 04 140 | E | 12,9 | 5 | 75 | 01845 | 50,24 |
| 140 x 110 | 16 | 05 04 141 | E | 14,7 | 6 | 90 | 01846 | 50,24 |
| 140 x 90 | 16 | 05 04 142 | E | 14,2 | 6 | 90 | 01847 | 50,24 |
| 140 x 75 | 16 | 05 04 143 | E | 13,9 | 6 | 90 | 01848 | 50,24 |
| 160 x 140 | 10 | 05 04 160 | E | 11,2 | 3 | 45 | 07688 | 60,51 |
| 160 x 125 | 10 | 05 04 161 | E | 10,9 | 3 | 45 | 07689 | 60,51 |
| 160 x 110 | 10 | 05 04 162 | E | 10,7 | 3 | 45 | 07690 | 59,79 |
| 160 x 90 | 10 | 05 04 163 | E | 10,4 | 3 | 45 | 07691 | 59,79 |

En accesorios de PVC de diámetro menor de 250 mm, se aplicará un recargo del +5% sobre el precio neto resultante (precio tarifa menos descuento del cliente), en las unidades excedentes del múltiplo de caja completa.

UP. 04. SFTG

F01



TÉ 90° MIXTA REDUCIDA

encolar x roscar hembra

90° REDUCING TEE

solvent socket x BSP female thread

| SIZE | PN | REF. | PACK | kg | Q(B) | Q(P) | CODE | EUR |
|-------------|----|-----------|------|-----|------|-------|--------------|--------------|
| 25 x 1/2" | 10 | 05 04 425 | B | 2,1 | 50 | 6.000 | 01849 | 1,39 |
| 32 x 3/4" | 10 | 05 04 432 | B | 2,2 | 30 | 3.600 | 01850 | 1,75 |
| 32 x 1/2" | 10 | 05 04 433 | B | 2,1 | 30 | 3.600 | 01851 | 1,75 |
| 40 x 1" | 10 | 05 04 440 | C | 4,8 | 40 | 2.400 | 01852 | 2,67 |
| 40 x 3/4" | 10 | 05 04 441 | C | 4,9 | 40 | 2.400 | 01853 | 2,67 |
| 40 x 1/2" | 10 | 05 04 442 | C | 4,6 | 40 | 2.400 | 01854 | 2,67 |
| 50 x 1 1/4" | 10 | 05 04 450 | C | 4,8 | 24 | 1.440 | 01855 | 4,00 |
| 50 x 1" | 10 | 05 04 451 | C | 5,0 | 24 | 1.440 | 01856 | 4,00 |
| 50 x 3/4" | 10 | 05 04 452 | C | 4,9 | 24 | 1.440 | 01857 | 4,00 |
| 50 x 1/2" | 10 | 05 04 453 | C | 4,9 | 24 | 1.440 | 01858 | 4,00 |
| 63 x 1 1/2" | 10 | 05 04 463 | C | 4,0 | 13 | 780 | 01859 | 6,25 |
| 63 x 1 1/4" | 10 | 05 04 464 | C | 5,1 | 14 | 840 | 01860 | 6,25 |
| 63 x 1" | 10 | 05 04 465 | C | 5,4 | 15 | 900 | 01861 | 6,25 |
| 63 x 3/4" | 10 | 05 04 466 | C | 5,3 | 15 | 900 | 01862 | 6,25 |
| 63 x 1/2" | 10 | 05 04 467 | C | 5,3 | 15 | 900 | 01863 | 6,25 |
| 75 x 2" | 10 | 05 04 475 | C | 3,6 | 6 | 360 | 01864 | 9,18 |
| 75 x 1 1/2" | 10 | 05 04 476 | C | 3,5 | 6 | 360 | 01865 | 9,18 |
| 75 x 1 1/4" | 10 | 05 04 477 | C | 3,4 | 6 | 360 | 01866 | 9,18 |
| 75 x 1" | 10 | 05 04 478 | C | 3,4 | 6 | 360 | 01867 | 9,18 |
| 90 x 2 1/2" | 10 | 05 04 490 | C | 2,9 | 3 | 180 | 01868 | 16,34 |
| 90 x 2" | 10 | 05 04 491 | C | 3,0 | 3 | 180 | 01869 | 16,34 |
| 90 x 1 1/2" | 10 | 05 04 492 | C | 2,9 | 3 | 180 | 01870 | 16,34 |
| 90 x 1 1/4" | 10 | 05 04 493 | C | 2,8 | 3 | 180 | 01871 | 16,34 |

UP. 36. SF

F01



TÉ 45°

encolar

45° TEE

solvent socket

| SIZE | PN | REF. | PACK | kg | Q(B) | Q(P) | CODE | EUR |
|------|----|-------------|------|------|------|-------|--------------|--------------|
| 20 | 16 | 05 36 020 * | B | 2,3 | 70 | 8.400 | 22583 | 2,74 |
| 25 | 16 | 05 36 025 * | B | 2,3 | 40 | 4.800 | 22584 | 3,17 |
| 32 | 16 | 05 36 032 * | B | 2,4 | 24 | 2.880 | 22585 | 3,54 |
| 40 | 16 | 05 36 040 * | C | 5,2 | 30 | 1.800 | 22586 | 4,83 |
| 50 | 10 | 05 36 050 | D | 8,7 | 32 | 960 | 20155 | 5,06 |
| 63 | 10 | 05 36 063 | D | 8,6 | 18 | 540 | 20156 | 7,24 |
| 75 | 10 | 05 36 075 * | D | 7,5 | 11 | 330 | 32804 | 27,88 |
| 90 | 10 | 05 36 090 * | D | 6,6 | 6 | 180 | 32805 | 45,81 |
| 110 | 10 | 05 36 110 * | E | 13,6 | 7 | 105 | 32806 | 92,78 |

UP. 28. SF

F01



CRUZ

encolar

CROSS

solvent socket

| SIZE | PN | REF. | PACK | kg | Q(B) | Q(P) | CODE | EUR |
|------|----|-------------|------|------|------|-------|--------------|--------------|
| 20 | 16 | 05 28 020 | B | 2,1 | 60 | 7.200 | 20143 | 1,24 |
| 25 | 16 | 05 28 025 | B | 2,2 | 40 | 4.800 | 20144 | 1,55 |
| 32 | 16 | 05 28 032 | B | 2,0 | 20 | 2.400 | 20145 | 2,23 |
| 40 | 16 | 05 28 040 | C | 4,9 | 30 | 1.800 | 20146 | 3,67 |
| 50 | 16 | 05 28 050 | D | 9,0 | 32 | 960 | 02235 | 4,96 |
| 63 | 16 | 05 28 063 | D | 8,1 | 16 | 480 | 02236 | 7,03 |
| 75 | 16 | 05 28 075 * | D | 6,8 | 12 | 360 | 27958 | 28,72 |
| 90 | 16 | 05 28 090 * | E | 10,8 | 12 | 180 | 22581 | 36,78 |
| 110 | 16 | 05 28 110 * | E | 9,3 | 6 | 90 | 22582 | 58,51 |

En accesorios de PVC de diámetro menor de 250 mm, se aplicará un recargo del +5% sobre el precio neto resultante (precio tarifa menos descuento del cliente), en las unidades excedentes del múltiplo de caja completa.

UP. 05. SF

F01



MANGUITO UNIÓN

encolar

SOCKET

solvent socket

| SIZE | PN | REF. | PACK | kg | Q(B) | Q(P) | CODE | EUR |
|------|----|-------------|------|-------|------|--------|--------------|---------------|
| 16 | 16 | 05 05 016 | B | 1,5 | 200 | 24.000 | 16309 | 0,54 |
| 20 | 16 | 05 05 020 | B | 2,6 | 200 | 24.000 | 01872 | 0,53 |
| 25 | 16 | 05 05 025 | B | 2,5 | 120 | 14.400 | 01873 | 0,63 |
| 32 | 16 | 05 05 032 | C | 5,3 | 160 | 9.600 | 01874 | 0,73 |
| 40 | 16 | 05 05 040 | C | 4,6 | 80 | 4.800 | 01875 | 1,10 |
| 50 | 16 | 05 05 050 | C | 4,9 | 56 | 3.360 | 01876 | 1,22 |
| 63 | 16 | 05 05 063 | C | 5,1 | 34 | 2.040 | 01877 | 1,83 |
| 75 | 16 | 05 05 075 | C | 3,5 | 14 | 840 | 01878 | 3,74 |
| 90 | 16 | 05 05 090 | D | 7,6 | 18 | 540 | 01879 | 4,83 |
| 110 | 16 | 05 05 110 | D | 8,5 | 12 | 360 | 01880 | 8,01 |
| 125 | 16 | 05 05 125 | E | 15,7 | 16 | 240 | 01881 | 14,20 |
| 140 | 16 | 05 05 140 | E | 15,4 | 12 | 180 | 01882 | 21,01 |
| 160 | 10 | 05 05 160 | E | 7,9 | 6 | 90 | 01883 | 24,64 |
| 200 | 10 | 05 05 200 | E | 7,9 | 3 | 45 | 01884 | 42,53 |
| 225 | 10 | 05 05 225 | F | 12,8 | 4 | 40 | 01885 | 69,50 |
| 250 | 10 | 05 05 250 | E | 9,6 | 2 | 30 | 01886 | 123,00 |
| 315 | 10 | 05 05 315 | F | 9,9 | 1 | 10 | 01887 | 172,00 |
| 400 | 6 | 05 05 400 * | CP | 144,0 | 10 | 10 | 05329 | 341,00 |

UP. 05. SFT

F01



MANGUITO UNIÓN MIXTO

encolar x rosca hembra

ADAPTOR SOCKET

solvent socket x BSP female thread

| SIZE | PN | REF. | PACK | kg | Q(B) | Q(P) | CODE | EUR |
|-------------|----|-----------|------|------|------|--------|--------------|--------------|
| 16 x 3/8" | 10 | 05 05 416 | B | 2,2 | 200 | 24.000 | 01888 | 0,96 |
| 20 x 1/2" | 10 | 05 05 420 | B | 2,8 | 180 | 21.600 | 01889 | 0,96 |
| 25 x 3/4" | 10 | 05 05 425 | B | 2,5 | 100 | 12.000 | 01890 | 1,10 |
| 32 x 1" | 10 | 05 05 432 | C | 5,2 | 120 | 7.200 | 01891 | 1,21 |
| 40 x 1 1/4" | 10 | 05 05 440 | C | 4,6 | 60 | 3.600 | 01892 | 1,60 |
| 50 x 1 1/2" | 10 | 05 05 450 | C | 6,5 | 56 | 3.360 | 01893 | 2,07 |
| 63 x 2" | 10 | 05 05 463 | C | 6,4 | 28 | 1.680 | 01894 | 2,95 |
| 75 x 2 1/2" | 10 | 05 05 475 | C | 3,9 | 14 | 840 | 01895 | 6,43 |
| 90 x 3" | 10 | 05 05 490 | D | 10,9 | 24 | 720 | 01896 | 9,73 |
| 110 x 4" | 10 | 05 05 510 | D | 8,2 | 10 | 300 | 01897 | 15,47 |

UP. 05. SFTR

F01



MANGUITO UNIÓN MIXTO REF.

encolar x rosca hembra

ADAPTOR REINFORCED SOCKET

solvent socket x BSP female thread

| SIZE | PN | REF. | PACK | kg | Q(B) | Q(P) | CODE | EUR |
|-------------|----|-----------|------|-----|------|--------|--------------|-------------|
| 20 x 1/2" | 16 | 05 05 820 | B | 3,3 | 180 | 21.600 | 01908 | 1,97 |
| 25 x 3/4" | 16 | 05 05 825 | B | 3,1 | 100 | 12.000 | 01909 | 2,23 |
| 32 x 1" | 16 | 05 05 832 | B | 3,1 | 60 | 7.200 | 01910 | 2,62 |
| 40 x 1 1/4" | 16 | 05 05 840 | B | 2,7 | 30 | 3.600 | 01911 | 3,32 |
| 50 x 1 1/2" | 16 | 05 05 850 | C | 7,2 | 56 | 3.360 | 01912 | 4,33 |
| 63 x 2" | 16 | 05 05 863 | C | 6,9 | 28 | 1.680 | 01913 | 5,74 |

UP. 05. FT

F01



MANGUITO UNIÓN DOBLE ROSCA

rosca hembra

THREADED SOCKET

BSP female thread

| SIZE | PN | REF. | PACK | kg | Q(B) | Q(P) | CODE | EUR |
|--------|----|-----------|------|-----|------|--------|--------------|--------------|
| 3/8" | 10 | 05 05 616 | B | 2,2 | 200 | 24.000 | 01898 | 1,14 |
| 1/2" | 10 | 05 05 620 | B | 2,7 | 180 | 21.600 | 01899 | 1,14 |
| 3/4" | 10 | 05 05 625 | B | 2,5 | 100 | 12.000 | 01900 | 1,33 |
| 1" | 10 | 05 05 632 | C | 5,1 | 120 | 7.200 | 01901 | 1,61 |
| 1 1/4" | 10 | 05 05 640 | C | 4,6 | 60 | 3.600 | 01902 | 2,08 |
| 1 1/2" | 10 | 05 05 650 | C | 7,2 | 56 | 3.360 | 01903 | 2,82 |
| 2" | 10 | 05 05 663 | C | 7,2 | 28 | 1.680 | 01904 | 3,77 |
| 2 1/2" | 10 | 05 05 675 | C | 4,1 | 14 | 840 | 01905 | 9,08 |
| 3" | 10 | 05 05 690 | C | 4,0 | 8 | 480 | 01906 | 12,80 |
| 4" | 10 | 05 05 710 | C | 4,0 | 5 | 300 | 01907 | 19,87 |

En accesorios de PVC de diámetro menor de 250 mm, se aplicará un recargo del +5% sobre el precio neto resultante (precio tarifa menos descuento del cliente), en las unidades excedentes del múltiplo de caja completa.

UP. 27. SF. MBS

F01



MANGUITO TRANSICIÓN
encolar metric x British Standard (BS)

TRANSITION SOCKET
solvent socket metric x British Standard (BS)

| SIZE | PN | REF. | PACK | kg | Q(B) | Q(P) | CODE | EUR |
|-------------|----|-----------|------|------|------|--------|--------------|-------------|
| 20 x 1/2" | 16 | 05 27 901 | B | 2,4 | 200 | 24.000 | 07229 | 0,57 |
| 25 x 3/4" | 16 | 05 27 902 | B | 2,3 | 120 | 14.400 | 07230 | 0,67 |
| 32 x 1" | 16 | 05 27 903 | C | 5,0 | 160 | 9.600 | 07231 | 0,79 |
| 40 x 1 1/4" | 16 | 05 27 904 | C | 4,0 | 80 | 4.800 | 07232 | 1,18 |
| 50 x 1 1/2" | 16 | 05 27 905 | C | 5,2 | 56 | 3.360 | 07233 | 1,49 |
| 63 x 2" | 16 | 05 27 906 | C | 5,9 | 34 | 2.040 | 07234 | 2,21 |
| 90 x 3" | 10 | 05 27 908 | D | 10,9 | 24 | 720 | 07236 | 5,87 |
| 110 x 4" | 10 | 05 27 910 | D | 6,8 | 12 | 360 | 07237 | 9,73 |

UP. 27. SF. MMA

F01



MANGUITO TRANSICIÓN
encolar metric x American size (ASTM)

TRANSITION SOCKET
solvent socket metric x American size (ASTM)

| SIZE | PN | REF. | PACK | kg | Q(B) | Q(P) | CODE | EUR |
|-------------|----|--------------|------|------|------|--------|--------------|--------------|
| 20 x 1/2" | 16 | 05 27 901 MA | B | 2,6 | 200 | 24.000 | 60257 | 1,35 |
| 25 x 3/4" | 16 | 05 27 902 MA | B | 2,4 | 120 | 14.400 | 64467 | 1,43 |
| 32 x 1" | 16 | 05 27 903 MA | C | 3,8 | 120 | 7.200 | 64468 | 1,75 |
| 40 x 1 1/4" | 16 | 05 27 904 MA | C | 4,2 | 80 | 4.800 | 64496 | 2,08 |
| 50 x 1 1/2" | 16 | 05 27 905 MA | C | 6,3 | 56 | 3.360 | 64497 | 2,75 |
| 63 x 2" | 16 | 05 27 906 MA | C | 6,4 | 28 | 1.680 | 64498 | 4,06 |
| 75 x 2 1/2" | 10 | 05 27 907 MA | C | 3,9 | 14 | 840 | 64499 | 7,29 |
| 90 x 3" | 10 | 05 27 908 MA | D | 10,9 | 24 | 720 | 64500 | 8,53 |
| 110 x 4" | 10 | 05 27 910 MA | D | 6,9 | 12 | 360 | 64501 | 14,04 |

UP. 06. SMF

F01



CASQUILLO REDUCCIÓN
encolar macho x hembra

REDUCING BUSH
solvent socket male x female

| SIZE | PN | REF. | PACK | kg | Q(B) | Q(P) | CODE | EUR |
|-----------|----|-------------|------|------|------|--------|--------------|---------------|
| 20 x 16 | 16 | 05 06 020 | B | 0,5 | 200 | 24.000 | 01914 | 0,35 |
| 25 x 20 | 16 | 05 06 025 | B | 0,9 | 200 | 24.000 | 01915 | 0,39 |
| 32 x 25 | 16 | 05 06 032 | B | 2,0 | 200 | 24.000 | 01916 | 0,39 |
| 32 x 20 | 16 | 05 06 033 | B | 2,5 | 200 | 24.000 | 01917 | 0,56 |
| 40 x 32 | 16 | 05 06 040 | B | 2,0 | 120 | 14.400 | 01918 | 0,63 |
| 40 x 25 | 16 | 05 06 041 | B | 2,8 | 120 | 14.400 | 01919 | 0,85 |
| 40 x 20 | 16 | 05 06 042 | B | 2,8 | 120 | 14.400 | 01920 | 0,85 |
| 50 x 40 | 16 | 05 06 050 | B | 1,9 | 60 | 7.200 | 01921 | 0,81 |
| 50 x 32 | 16 | 05 06 051 | B | 2,4 | 60 | 7.200 | 01922 | 1,13 |
| 50 x 25 | 16 | 05 06 052 | B | 2,8 | 60 | 7.200 | 01923 | 1,13 |
| 50 x 20 | 16 | 05 06 053 | B | 2,7 | 60 | 7.200 | 01924 | 1,13 |
| 63 x 50 | 16 | 05 06 063 | B | 3,0 | 48 | 5.760 | 01925 | 1,06 |
| 63 x 40 | 16 | 05 06 064 | B | 3,1 | 40 | 4.800 | 01926 | 1,50 |
| 63 x 32 | 16 | 05 06 065 | B | 3,1 | 40 | 4.800 | 01927 | 1,50 |
| 75 x 63 | 16 | 05 06 075 | B | 2,2 | 28 | 3.360 | 01928 | 1,90 |
| 75 x 50 | 16 | 05 06 076 | B | 3,3 | 28 | 3.360 | 18685 | 2,22 |
| 75 x 40 | 16 | 05 06 077 | B | 3,4 | 28 | 3.360 | 18686 | 2,22 |
| 90 x 75 | 16 | 05 06 090 | C | 5,1 | 36 | 2.160 | 01929 | 3,11 |
| 90 x 63 | 16 | 05 06 091 | C | 6,0 | 36 | 2.160 | 18687 | 3,59 |
| 90 x 50 | 16 | 05 06 092 | C | 6,4 | 36 | 2.160 | 18688 | 3,59 |
| 110 x 90 | 16 | 05 06 110 | C | 4,3 | 16 | 960 | 01930 | 5,60 |
| 110 x 75 | 16 | 05 06 111 | C | 5,1 | 16 | 960 | 18689 | 6,82 |
| 110 x 63 | 16 | 05 06 112 | C | 5,0 | 16 | 960 | 18690 | 6,91 |
| 125 x 110 | 16 | 05 06 125 | D | 6,6 | 24 | 720 | 01931 | 7,28 |
| 125 x 90 | 16 | 05 06 126 | C | 5,1 | 12 | 720 | 18691 | 9,07 |
| 125 x 75 | 16 | 05 06 127 | C | 5,0 | 12 | 720 | 20142 | 9,23 |
| 140 x 125 | 16 | 05 06 140 | D | 6,6 | 20 | 600 | 01932 | 10,61 |
| 140 x 110 | 16 | 05 06 141 | C | 4,6 | 10 | 600 | 18692 | 11,91 |
| 160 x 140 | 10 | 05 06 160 | D | 6,8 | 12 | 360 | 01933 | 13,88 |
| 160 x 125 | 10 | 05 06 161 | C | 5,6 | 6 | 360 | 62136 | 15,71 |
| 160 x 110 | 10 | 05 06 162 | C | 4,5 | 6 | 360 | 18693 | 15,71 |
| 200 x 180 | 10 | 05 06 199 | D | 5,4 | 6 | 180 | 01934 | 26,94 |
| 200 x 160 | 10 | 05 06 200 | D | 7,6 | 6 | 180 | 01935 | 25,02 |
| 225 x 200 | 10 | 05 06 225 | E | 9,8 | 7 | 105 | 01936 | 29,43 |
| 225 x 160 | 10 | 05 06 226 | E | 15,4 | 7 | 105 | 01937 | 36,17 |
| 250 x 225 | 10 | 05 06 250 | E | 10,0 | 6 | 90 | 01938 | 53,40 |
| 250 x 200 | 10 | 05 06 251 | E | 15,4 | 6 | 90 | 01939 | 53,90 |
| 280 x 250 | 10 | 05 06 280 * | E | 9,6 | 4 | 60 | 72567 | 163,91 |
| 315 x 280 | 6 | 05 06 315 | E | 10,8 | 3 | 45 | 10093 | 151,00 |
| 315 x 250 | 6 | 05 06 316 * | E | 15,1 | 3 | 45 | 01940 | 159,00 |
| 315 x 225 | 6 | 05 06 317 * | E | 15,8 | 3 | 45 | 01941 | 164,00 |
| 400 x 315 | 6 | 05 06 400 * | F | 10,3 | 1 | 10 | 05330 | 222,00 |

En accesorios de PVC de diámetro menor de 250 mm, se aplicará un recargo del +5% sobre el precio neto resultante (precio tarifa menos descuento del cliente), en las unidades excedentes del múltiplo de caja completa.

PVC-U

CPVC

Válvulas

PP

PE100

Evacuación

Recambios

UP. 09. SMF

F01


REDUCCIÓN CÓNICA

encolar macho - hembra x hembra

CONICAL REDUCER

solvent socket male - female x female

| SIZE | PN | REF. | PACK | kg | Q(B) | Q(P) | CODE | EUR |
|-----------------|----|-------------|------|------|------|--------|--------------|---------------|
| 32 - 25 x 25 | 16 | 05 09 032 | B | 2,2 | 100 | 12.000 | 01974 | 0,70 |
| 32 - 25 x 20 | 16 | 05 09 033 | B | 2,3 | 120 | 14.400 | 01975 | 0,70 |
| 40 - 32 x 32 | 16 | 05 09 040 | B | 1,7 | 50 | 6.000 | 01976 | 0,89 |
| 40 - 32 x 25 | 16 | 05 09 041 | B | 2,1 | 60 | 7.200 | 01977 | 0,89 |
| 40 - 32 x 20 | 16 | 05 09 042 | B | 2,2 | 80 | 9.600 | 01978 | 0,89 |
| 50 - 40 x 40 | 16 | 05 09 050 | B | 2,0 | 30 | 3.600 | 01979 | 1,28 |
| 50 - 40 x 32 | 16 | 05 09 051 | C | 3,6 | 60 | 3.600 | 01980 | 1,28 |
| 50 - 40 x 25 | 16 | 05 09 052 | B | 2,1 | 40 | 4.800 | 01981 | 1,28 |
| 50 - 40 x 20 | 16 | 05 09 053 | B | 2,3 | 50 | 6.000 | 01982 | 1,28 |
| 63 - 50 x 50 | 16 | 05 09 063 | B | 2,5 | 20 | 2.400 | 01983 | 2,04 |
| 63 - 50 x 40 | 16 | 05 09 064 | C | 5,2 | 46 | 2.760 | 01984 | 2,04 |
| 63 - 50 x 32 | 16 | 05 09 065 | B | 2,5 | 30 | 3.600 | 01985 | 2,04 |
| 63 - 50 x 25 | 16 | 05 09 066 | B | 2,5 | 30 | 3.600 | 01986 | 2,04 |
| 63 - 50 x 20 | 16 | 05 09 067 | B | 2,7 | 30 | 3.600 | 01987 | 2,04 |
| 75 - 63 x 63 | 16 | 05 09 075 | C | 4,4 | 26 | 1.560 | 01988 | 3,27 |
| 75 - 63 x 50 | 16 | 05 09 076 | C | 5,7 | 40 | 2.400 | 01989 | 3,27 |
| 75 - 63 x 40 | 16 | 05 09 077 | C | 5,2 | 40 | 2.400 | 01990 | 3,27 |
| 75 - 63 x 32 | 16 | 05 09 078 | C | 4,7 | 40 | 2.400 | 01991 | 3,27 |
| 90 - 75 x 75 | 16 | 05 09 090 | C | 3,6 | 12 | 720 | 01992 | 4,26 |
| 90 - 75 x 63 | 16 | 05 09 091 | D | 9,0 | 34 | 1.020 | 01993 | 3,97 |
| 90 - 75 x 50 | 16 | 05 09 092 | D | 10,6 | 48 | 1.440 | 01994 | 4,26 |
| 90 - 75 x 40 | 16 | 05 09 093 | C | 5,0 | 24 | 1.440 | 01995 | 4,26 |
| 110 - 90 x 90 | 16 | 05 09 110 | D | 8,7 | 16 | 480 | 01996 | 7,80 |
| 110 - 90 x 75 | 16 | 05 09 111 | D | 8,8 | 18 | 540 | 01997 | 7,80 |
| 110 - 90 x 63 | 16 | 05 09 112 | D | 11,7 | 27 | 810 | 01998 | 7,80 |
| 110 - 90 x 50 | 16 | 05 09 113 | D | 11,0 | 27 | 810 | 01999 | 7,80 |
| 125 - 110 x 90 | 16 | 05 09 126 | D | 9,9 | 18 | 540 | 02000 | 9,87 |
| 125 - 110 x 75 | 16 | 05 09 127 | D | 9,5 | 18 | 540 | 02001 | 9,87 |
| 125 - 110 x 63 | 16 | 05 09 128 | D | 8,2 | 20 | 600 | 02002 | 9,87 |
| 140 - 125 x 110 | 16 | 05 09 141 | D | 7,7 | 9 | 270 | 02003 | 13,12 |
| 140 - 125 x 90 | 16 | 05 09 142 | D | 8,1 | 12 | 360 | 02004 | 13,12 |
| 140 - 125 x 75 | 16 | 05 09 143 | D | 7,8 | 12 | 360 | 02005 | 13,12 |
| 160 - 140 x 125 | 10 | 05 09 161 | E | 12,3 | 11 | 165 | 02006 | 18,65 |
| 160 - 140 x 110 | 10 | 05 09 162 | E | 14,8 | 14 | 210 | 02007 | 18,65 |
| 160 - 140 x 90 | 10 | 05 09 163 | E | 17,9 | 18 | 270 | 02008 | 18,65 |
| 200 - 180 x 140 | 10 | 05 09 202 | E | 9,9 | 6 | 90 | 02009 | 29,79 |
| 200 - 180 x 125 | 10 | 05 09 203 | E | 9,3 | 6 | 90 | 02010 | 29,79 |
| 200 - 180 x 110 | 10 | 05 09 204 | E | 8,9 | 6 | 90 | 02011 | 29,79 |
| 225 - 200 x 160 | 10 | 05 09 227 | E | 7,4 | 3 | 45 | 02012 | 40,77 |
| 225 - 200 x 140 | 10 | 05 09 228 | E | 7,2 | 3 | 45 | 02013 | 40,77 |
| 225 - 200 x 125 | 10 | 05 09 229 | E | 9,2 | 4 | 60 | 02014 | 40,77 |
| 250 - 225 x 200 | 10 | 05 09 251 | E | 7,5 | 2 | 30 | 02015 | 59,20 |
| 250 - 225 x 160 | 10 | 05 09 253 | E | 6,4 | 2 | 30 | 02016 | 59,20 |
| 250 - 225 x 140 | 10 | 05 09 254 | E | 8,9 | 3 | 45 | 02017 | 59,20 |
| 315 - 280 x 200 | 6 | 05 09 318 * | E | 10,9 | 2 | 30 | 02018 | 233,00 |
| 315 - 280 x 160 | 6 | 05 09 320 * | E | 10,5 | 2 | 30 | 02019 | 233,00 |

UP. 09. SF

F01


REDUCCIÓN CÓNICA EXCÉNTRICA

encolar macho - hembra x hembra

EXCENTRIC CONICAL REDUCER

solvent socket male - female x female

| SIZE | PN | REF. | PACK | kg | Q(B) | Q(P) | CODE | EUR |
|--------------|----|-----------|------|-----|------|------|--------------|-------------|
| 90 - 75 x 63 | 16 | 05 09 691 | C | 3,1 | 12 | 720 | 09030 | 4,85 |

En accesorios de PVC de diámetro menor de 250 mm, se aplicará un recargo del +5% sobre el precio neto resultante (precio tarifa menos descuento del cliente), en las unidades excedentes del múltiplo de caja completa.

UP. 10. SF

F01



MANGUITO PORTABRIDAS
encolar

FLANGE ADAPTOR
solvent socket

| SIZE | PN | REF. | PACK | kg | Q(B) | Q(P) | CODE | EUR |
|------|----|-------------|------|------|------|--------|--------------|---------------|
| 20 | 16 | 05 10 020 | B | 2,0 | 200 | 24.000 | 07692 | 1,00 |
| 25 | 16 | 05 10 025 | B | 2,6 | 160 | 19.200 | 07693 | 1,17 |
| 32 | 16 | 05 10 032 | B | 1,9 | 80 | 9.600 | 07694 | 1,28 |
| 40 | 16 | 05 10 040 | B | 1,9 | 50 | 6.000 | 07695 | 1,64 |
| 50 | 16 | 05 10 050 | B | 2,4 | 40 | 4.800 | 02020 | 2,04 |
| 63 | 16 | 05 10 063 | B | 2,0 | 18 | 2.160 | 02021 | 2,51 |
| 75 | 16 | 05 10 075 | C | 4,8 | 29 | 1.740 | 02022 | 3,45 |
| 90 | 16 | 05 10 090 | C | 3,9 | 14 | 840 | 02023 | 5,18 |
| 110 | 16 | 05 10 110 | D | 9,3 | 20 | 600 | 02024 | 6,04 |
| 125 | 16 | 05 10 125 | D | 8,4 | 14 | 420 | 02025 | 8,54 |
| 140 | 16 | 05 10 140 | D | 8,2 | 10 | 300 | 02026 | 11,42 |
| 160 | 10 | 05 10 160 | E | 14,1 | 12 | 180 | 02027 | 14,70 |
| 200 | 10 | 05 10 200 | E | 11,1 | 7 | 105 | 02028 | 26,88 |
| 225 | 10 | 05 10 225 | E | 10,8 | 6 | 90 | 02029 | 34,34 |
| 250 | 10 | 05 10 250 | F | 17,2 | 5 | 50 | 02030 | 66,80 |
| 280 | 10 | 05 10 280 * | F | 11,7 | 4 | 40 | 72575 | 147,12 |
| 315 | 10 | 05 10 315 | F | 13,1 | 3 | 30 | 02031 | 104,00 |
| 400 | 6 | 05 10 400 * | F | 8,1 | 1 | 10 | 05341 | 246,00 |
| 500 | 4 | 05 10 402 * | G | 14,7 | 2 | 20 | 05342 | 270,00 |

UP. 11. FLG

F01



BRIDA LOCA

BACKING FLANGE

| SIZE | PN | REF. | PACK | kg | Q(B) | Q(P) | CODE | EUR |
|-------------|----|-------------|------|------|------|-------|--------------|---------------|
| 20 | 16 | 05 11 020 | B | 3,4 | 40 | 4.800 | 07696 | 2,59 |
| 25 | 16 | 05 11 025 | B | 3,3 | 30 | 3.600 | 07697 | 2,98 |
| 32 | 16 | 05 11 032 | B | 3,0 | 20 | 2.400 | 07698 | 3,29 |
| 40 | 16 | 05 11 040 | B | 5,0 | 22 | 2.640 | 07699 | 3,83 |
| 50 | 16 | 05 11 050 | B | 4,4 | 18 | 2.160 | 02032 | 4,30 |
| 63 | 16 | 05 11 063 | C | 5,8 | 20 | 1.200 | 02033 | 4,74 |
| 75 | 16 | 05 11 075 | C | 6,7 | 15 | 900 | 02034 | 6,15 |
| 90 | 16 | 05 11 090 | D | 16,1 | 34 | 1.020 | 02035 | 6,55 |
| 110 | 16 | 05 11 110 | D | 12,2 | 22 | 660 | 02036 | 8,90 |
| 125 * | 16 | 05 11 125 | D | 10,8 | 18 | 540 | 02037 | 12,78 |
| 140 | 16 | 05 11 140 | D | 11,3 | 16 | 480 | 02038 | 14,52 |
| 125 (DN125) | 16 | 05 11 141 | D | 12,2 | 16 | 480 | 02039 | 15,84 |
| 160 | 10 | 05 11 160 | D | 12,6 | 12 | 360 | 02040 | 17,56 |
| 200 * | 10 | 05 11 200 | D | 9,5 | 8 | 240 | 02041 | 21,20 |
| 225 | 10 | 05 11 225 | D | 6,7 | 5 | 150 | 02042 | 24,12 |
| 200 (DN200) | 10 | 05 11 226 | D | 8,5 | 5 | 150 | 09039 | 26,94 |
| 250 | 10 | 05 11 250 | E | 12,8 | 6 | 90 | 02043 | 59,70 |
| 280 | 10 | 05 11 280 * | F | 20,1 | 10 | 100 | 70959 | 132,00 |
| 315 | 10 | 05 11 315 | F | 14,7 | 6 | 60 | 02044 | 90,90 |
| 400 | 6 | 05 11 400 * | F | 8,5 | 2 | 20 | 05343 | 176,00 |
| 500 | 4 | 05 11 402 * | G | 8,6 | 2 | 20 | 05344 | 235,00 |

UP. 25. FLG

F01



BRIDA FIJA
con manguito

FIXED FLANGE
stub and backing ring

| SIZE | PN | REF. | PACK | kg | Q(B) | Q(P) | CODE | EUR |
|-------------|----|-------------|------|------|------|-------|--------------|--------------|
| 20 | 16 | 05 25 020 * | B | 2,2 | 30 | 3.600 | 22575 | 3,42 |
| 25 | 16 | 05 25 025 * | B | 2,1 | 20 | 2.400 | 22576 | 4,50 |
| 32 | 16 | 05 25 032 * | B | 2,7 | 20 | 2.400 | 22577 | 5,38 |
| 40 | 16 | 05 25 040 * | C | 4,5 | 20 | 1.200 | 22578 | 7,01 |
| 50 | 16 | 05 25 050 * | C | 5,6 | 20 | 1.200 | 22579 | 8,24 |
| 63 | 16 | 05 25 063 * | C | 4,5 | 12 | 720 | 22580 | 10,24 |
| 75 | 16 | 05 25 075 | D | 10,7 | 20 | 600 | 02226 | 10,76 |
| 90 | 16 | 05 25 090 | D | 10,2 | 15 | 450 | 02227 | 12,44 |
| 110 | 16 | 05 25 110 | D | 9,9 | 10 | 300 | 02228 | 15,21 |
| 125 * | 16 | 05 25 125 | E | 17,4 | 16 | 240 | 02229 | 19,03 |
| 125 (DN125) | 16 | 05 25 126 | E | 20,5 | 15 | 225 | 02234 | 23,47 |
| 140 | 16 | 05 25 140 | E | 16,2 | 11 | 165 | 02230 | 24,02 |
| 160 | 10 | 05 25 160 | E | 15,9 | 8 | 120 | 02231 | 32,71 |
| 200 | 10 | 05 25 200 | E | 11,9 | 5 | 75 | 02232 | 41,96 |
| 225 | 10 | 05 25 225 | E | 8,6 | 3 | 45 | 02233 | 49,89 |

* Medidas especiales para válvulas Cepex (consultar Catálogo Técnico Cepex para medidas completas).
Special sizes for Cepex valves (ask Cepex Technical Catalogue for complete sizes).

En accesorios de PVC de diámetro menor de 250 mm, se aplicará un recargo del +5% sobre el precio neto resultante (precio tarifa menos descuento del cliente), en las unidades excedentes del múltiplo de caja completa.

UP. 37. FLG

F01


BRIDA CIEGA
BLIND FLANGE

| SIZE | PN | REF. | PACK | kg | Q(B) | Q(P) | CODE | EUR |
|-------------|----|-------------|------|------|------|-------|--------------|--------------|
| 20 | 16 | 05 37 020 * | B | 3,0 | 40 | 4.800 | 22561 | 3,73 |
| 25 | 16 | 05 37 025 * | B | 3,0 | 30 | 3.600 | 22562 | 4,27 |
| 32 | 16 | 05 37 032 * | B | 2,8 | 20 | 2.400 | 22563 | 5,71 |
| 40 | 16 | 05 37 040 * | B | 4,5 | 20 | 2.400 | 22564 | 7,44 |
| 50 | 16 | 05 37 050 * | B | 3,9 | 16 | 1.920 | 22565 | 9,09 |
| 63 | 16 | 05 37 063 * | B | 3,5 | 10 | 1.200 | 22566 | 11,17 |
| 75 | 16 | 05 37 075 * | B | 3,4 | 7 | 840 | 22567 | 14,68 |
| 90 | 16 | 05 37 090 * | C | 6,4 | 10 | 1.200 | 22568 | 16,92 |
| 110 | 16 | 05 37 110 * | C | 5,0 | 6 | 360 | 22569 | 22,26 |
| 125 | 16 | 05 37 125 * | C | 4,7 | 5 | 600 | 22570 | 25,22 |
| 140 | 16 | 05 37 140 * | C | 5,7 | 5 | 300 | 22571 | 29,14 |
| 160 | 10 | 05 37 160 * | C | 8,1 | 5 | 300 | 22572 | 32,83 |
| 200 (DN200) | 10 | 05 37 200 * | D | 11,2 | 5 | 150 | 22573 | 63,18 |
| 225 | 10 | 05 37 225 * | D | 9,9 | 4 | 120 | 22574 | 66,69 |

PP. 12. FLG

F01


BRIDA LOCA PP
PP BACKING FLANGE

| SIZE | PN | REF. | PACK | kg | Q(B) | Q(P) | CODE | EUR |
|-------------|----|-----------|------|-----|------|-------|--------------|--------------|
| 50 | 16 | 05 12 050 | B | 3,5 | 18 | 2.160 | 02045 | 6,30 |
| 63 | 16 | 05 12 063 | B | 2,8 | 12 | 1.440 | 02046 | 7,82 |
| 75 | 16 | 05 12 075 | C | 5,1 | 16 | 960 | 02047 | 11,56 |
| 90 | 16 | 05 12 090 | C | 5,3 | 14 | 840 | 02048 | 13,94 |
| 110 | 16 | 05 12 110 | C | 3,4 | 7 | 420 | 02049 | 17,68 |
| 125 * | 16 | 05 12 125 | C | 2,8 | 6 | 360 | 02050 | 22,59 |
| 140 | 16 | 05 12 140 | C | 3,4 | 6 | 360 | 02051 | 24,41 |
| 125 (DN125) | 16 | 05 12 141 | C | 4,0 | 6 | 360 | 02052 | 28,72 |
| 160 | 10 | 05 12 160 | C | 3,6 | 5 | 300 | 02053 | 30,35 |
| 200 * | 10 | 05 12 200 | D | 7,9 | 9 | 270 | 02054 | 34,17 |
| 225 | 10 | 05 12 225 | D | 9,6 | 6 | 180 | 02055 | 37,65 |
| 200 (DN200) | 10 | 05 12 226 | D | 6,6 | 6 | 180 | 02056 | 43,05 |

EVA. 14

F01


JUNTA PLANA EVA
EVA FLAT GASKET

| SIZE | PN | REF. | PACK | kg | Q(B) | Q(P) | CODE | EUR |
|------|----|-----------|------|-----|------|--------|--------------|--------------|
| 20 | | 05 14 020 | B | 0,7 | 200 | 24.000 | 07700 | 0,55 |
| 25 | | 05 14 025 | B | 0,9 | 200 | 24.000 | 07701 | 0,60 |
| 32 | | 05 14 032 | B | 1,0 | 200 | 24.000 | 07702 | 0,64 |
| 40 | | 05 14 040 | B | 1,5 | 200 | 24.000 | 07703 | 0,73 |
| 50 | | 05 14 050 | B | 1,5 | 160 | 19.200 | 02061 | 0,89 |
| 63 | | 05 14 063 | B | 1,5 | 120 | 14.400 | 02062 | 0,96 |
| 75 | | 05 14 075 | B | 1,5 | 100 | 12.000 | 02063 | 1,28 |
| 90 | | 05 14 090 | B | 1,6 | 80 | 9.600 | 02064 | 1,41 |
| 110 | | 05 14 110 | B | 2,1 | 60 | 7.200 | 02065 | 1,77 |
| 125 | | 05 14 125 | B | 1,2 | 30 | 3.600 | 02066 | 2,12 |
| 140 | | 05 14 140 | C | 3,1 | 60 | 3.600 | 02067 | 2,37 |
| 160 | | 05 14 160 | C | 2,6 | 40 | 2.400 | 02068 | 2,65 |
| 200 | | 05 14 200 | C | 2,6 | 30 | 1.800 | 02069 | 3,34 |
| 225 | | 05 14 225 | C | 3,2 | 30 | 1.800 | 02070 | 7,22 |
| 250 | | 05 14 250 | C | 1,7 | 10 | 600 | 02071 | 11,21 |
| 315 | | 05 14 315 | C | 1,1 | 6 | 360 | 02072 | 18,03 |

EPDM. 14

F01


JUNTA PLANA EPDM
EPDM FLAT GASKET

| SIZE | PN | REF. | PACK | kg | Q(B) | Q(P) | CODE | EUR |
|------|----|------------------|------|-----|------|-------|--------------|--------------|
| 20 | | 05 14 020 EPDM * | B | 1,4 | 80 | 9.600 | 66933 | 2,43 |
| 25 | | 05 14 025 EPDM * | B | 1,7 | 80 | 9.600 | 66934 | 2,66 |
| 32 | | 05 14 032 EPDM * | B | 2,1 | 80 | 9.600 | 66935 | 2,99 |
| 40 | | 05 14 040 EPDM * | B | 2,9 | 80 | 9.600 | 66936 | 4,10 |
| 50 | | 05 14 050 EPDM * | B | 2,8 | 60 | 7.200 | 66937 | 4,57 |
| 63 | | 05 14 063 EPDM * | B | 2,7 | 50 | 6.000 | 66938 | 5,27 |
| 75 | | 05 14 075 EPDM * | B | 2,5 | 40 | 4.800 | 66939 | 6,36 |
| 90 | | 05 14 090 EPDM * | B | 2,2 | 30 | 3.600 | 66940 | 7,31 |
| 110 | | 05 14 110 EPDM * | B | 2,1 | 30 | 3.600 | 66941 | 8,59 |
| 125 | | 05 14 125 EPDM * | B | 1,8 | 20 | 2.400 | 66942 | 10,45 |
| 140 | | 05 14 140 EPDM * | B | 2,1 | 20 | 2.400 | 66943 | 11,10 |
| 160 | | 05 14 160 EPDM * | B | 1,3 | 10 | 1.200 | 66944 | 12,11 |
| 200 | | 05 14 200 EPDM * | B | 1,7 | 10 | 1.200 | 66945 | 15,04 |
| 225 | | 05 14 225 EPDM * | B | 1,4 | 10 | 1.200 | 66946 | 15,52 |
| 250 | | 05 14 250 EPDM * | B | 1,8 | 10 | 1.200 | 66947 | 20,42 |
| 280 | | 05 14 280 EPDM * | B | 1,8 | 10 | 1.200 | 72568 | 20,42 |
| 315 | | 05 14 315 EPDM * | B | 1,1 | 6 | 720 | 66948 | 25,30 |
| 400 | | 05 14 400 EPDM * | B | 1,0 | 6 | 720 | 05345 | 60,46 |
| 500 | | 05 14 500 EPDM * | B | 1,4 | 6 | 720 | 05346 | 70,85 |

En accesorios de PVC de diámetro menor de 250 mm, se aplicará un recargo del +5% sobre el precio neto resultante (precio tarifa menos descuento del cliente), en las unidades excedentes del múltiplo de caja completa.

* Medidas especiales para válvulas Cepex (consultar Catálogo Técnico Cepex para medidas completas).
Special sizes for Cepex valves (ask Cepex Technical Catalogue for complete sizes).

PVC-U

CPVC

Válvulas

PP

PE100

Evacuación

Recambios

UP. 52. SF

F01



ENLACE CON BRIDAS FIJAS
encolar (EVA)

FIXED FLANGE SET
solvent socket (EVA)

| SIZE | PN | REF. | PACK | kg | Q(B) | Q(P) | CODE | EUR |
|------|----|-----------|------|------|------|-------|--------------|---------------|
| 20 | 10 | 05 52 020 | B | 5,1 | 10 | 1.200 | 66949 | 16,45 |
| 25 | 10 | 05 52 025 | B | 4,5 | 8 | 960 | 66950 | 18,72 |
| 32 | 10 | 05 52 032 | B | 2,5 | 4 | 480 | 66951 | 19,59 |
| 40 | 10 | 05 52 040 | B | 4,8 | 4 | 480 | 66952 | 25,20 |
| 50 | 10 | 05 52 050 | B | 3,9 | 3 | 360 | 66953 | 28,09 |
| 63 | 10 | 05 52 063 | C | 5,9 | 4 | 240 | 66954 | 29,21 |
| 75 | 10 | 05 52 075 | C | 5,5 | 3 | 180 | 02371 | 30,41 |
| 90 | 10 | 05 52 090 | C | 5,7 | 2 | 120 | 02372 | 40,77 |
| 110 | 10 | 05 52 110 | D | 10,7 | 3 | 90 | 02373 | 47,56 |
| 125 | 10 | 05 52 125 | D | 11,4 | 3 | 90 | 02374 | 55,83 |
| 140 | 10 | 05 52 140 | D | 9,4 | 2 | 60 | 02375 | 68,02 |
| 160 | 6 | 05 52 160 | D | 13,9 | 2 | 60 | 02376 | 96,56 |
| 200 | 6 | 05 52 200 | D | 8,0 | 1 | 30 | 02377 | 120,62 |
| 225 | 6 | 05 52 225 | D | 9,1 | 1 | 30 | 02378 | 141,03 |

UP. 52. SF. EPDM

F01



ENLACE CON BRIDAS FIJAS
encolar (EPDM)

FIXED FLANGE SET
solvent socket (EPDM)

| SIZE | PN | REF. | PACK | kg | Q(B) | Q(P) | CODE | EUR |
|------|----|----------------|------|------|------|------|--------------|---------------|
| 20 | 16 | 05 52 020 EPDM | C | 5,5 | 3 | 180 | 66959 | 18,34 |
| 25 | 16 | 05 52 025 EPDM | C | 5,5 | 3 | 180 | 66960 | 20,86 |
| 32 | 16 | 05 52 032 EPDM | C | 5,5 | 3 | 180 | 66961 | 22,05 |
| 40 | 16 | 05 52 040 EPDM | B | 4,9 | 4 | 480 | 66962 | 28,73 |
| 50 | 16 | 05 52 050 EPDM | C | 5,5 | 3 | 180 | 66963 | 31,65 |
| 63 | 16 | 05 52 063 EPDM | C | 5,5 | 3 | 180 | 66964 | 35,60 |
| 75 | 16 | 05 52 075 EPDM | C | 6,4 | 3 | 180 | 66965 | 41,90 |
| 90 | 16 | 05 52 090 EPDM | C | 5,7 | 2 | 120 | 66966 | 48,16 |
| 110 | 16 | 05 52 110 EPDM | D | 10,7 | 3 | 90 | 66967 | 57,17 |
| 125 | 16 | 05 52 125 EPDM | D | 9,0 | 2 | 60 | 66968 | 65,95 |
| 140 | 16 | 05 52 140 EPDM | D | 9,6 | 2 | 60 | 66969 | 78,52 |
| 160 | 10 | 05 52 160 EPDM | D | 13,9 | 2 | 60 | 66970 | 111,29 |
| 200 | 10 | 05 52 200 EPDM | C | 5,5 | 3 | 180 | 66971 | 125,71 |
| 225 | 10 | 05 52 225 EPDM | C | 5,5 | 3 | 180 | 66972 | 152,28 |

UP. 52. SF. RA

F01



ENLACE CON BRIDAS LOCAS
Encolar (EVA)

LOOSE FLANGE SET
solvent socket (EVA)

| SIZE | PN | REF. | PACK | kg | Q(B) | Q(P) | CODE | EUR |
|------|----|--------------|------|------|------|------|--------------|---------------|
| 20 | 16 | 05 52 020 RA | C | 5,5 | 3 | 180 | 66996 | 11,57 |
| 25 | 16 | 05 52 025 RA | C | 5,5 | 3 | 180 | 66997 | 12,75 |
| 32 | 16 | 05 52 032 RA | B | 2,9 | 4 | 480 | 66998 | 13,63 |
| 40 | 16 | 05 52 040 RA | B | 3,9 | 3 | 360 | 66999 | 17,97 |
| 50 | 16 | 05 52 050 RA | B | 4,2 | 3 | 360 | 67000 | 19,80 |
| 63 | 16 | 05 52 063 RA | B | 3,3 | 2 | 240 | 67037 | 21,66 |
| 75 | 16 | 05 52 075 RA | C | 6,3 | 3 | 180 | 67059 | 26,89 |
| 90 | 16 | 05 52 090 RA | C | 6,5 | 2 | 120 | 67064 | 39,42 |
| 110 | 16 | 05 52 110 RA | D | 12,5 | 3 | 90 | 67065 | 47,05 |
| 125 | 16 | 05 52 125 RA | D | 13,8 | 3 | 90 | 67070 | 61,71 |
| 140 | 16 | 05 52 140 RA | D | 10,5 | 2 | 60 | 67066 | 71,08 |
| 160 | 10 | 05 52 160 RA | D | 16,8 | 2 | 60 | 67067 | 87,05 |
| 200 | 10 | 05 52 200 RA | D | 9,5 | 1 | 30 | 67068 | 135,76 |
| 225 | 10 | 05 52 225 RA | D | 10,7 | 1 | 30 | 67069 | 157,15 |
| 250 | 10 | 05 52 250 RA | E | 17,6 | 1 | 15 | 66955 | 353,49 |
| 315 | 10 | 05 52 315 RA | F | 20,7 | 1 | 10 | 66956 | 512,00 |

UP. 52. SF. RA. EPDM

F01



ENLACE CON BRIDAS LOCAS
Encolar (EPDM)

LOOSE FLANGE SET
solvent socket (EPDM)

| SIZE | PN | REF. | PACK | kg | Q(B) | Q(P) | CODE | EUR |
|------|----|---------------|------|------|------|------|--------------|-----------------|
| 20 | 16 | 0552020RAEPDM | C | 5,5 | 3 | 180 | 67071 | 13,48 |
| 25 | 16 | 0552025RAEPDM | C | 5,5 | 3 | 180 | 67072 | 14,82 |
| 32 | 16 | 0552032RAEPDM | B | 2,9 | 4 | 480 | 67073 | 16,01 |
| 40 | 16 | 0552040RAEPDM | C | 5,5 | 3 | 180 | 67074 | 21,32 |
| 50 | 16 | 0552050RAEPDM | B | 4,2 | 3 | 360 | 67075 | 23,52 |
| 63 | 16 | 0552063RAEPDM | B | 3,3 | 2 | 240 | 67076 | 26,00 |
| 75 | 16 | 0552075RAEPDM | C | 6,3 | 3 | 180 | 67077 | 32,02 |
| 90 | 16 | 0552090RAEPDM | C | 6,5 | 2 | 120 | 67078 | 45,37 |
| 110 | 16 | 0552110RAEPDM | D | 12,4 | 3 | 90 | 67079 | 53,92 |
| 125 | 16 | 0552125RAEPDM | D | 14,0 | 3 | 90 | 67080 | 70,10 |
| 140 | 16 | 0552140RAEPDM | D | 10,5 | 2 | 60 | 67081 | 79,90 |
| 160 | 10 | 0552160RAEPDM | D | 16,7 | 2 | 60 | 67082 | 96,60 |
| 200 | 10 | 0552200RAEPDM | D | 9,5 | 1 | 30 | 67083 | 147,56 |
| 225 | 10 | 0552225RAEPDM | C | 5,5 | 3 | 180 | 67084 | 165,59 |
| 250 | 10 | 0552250RAEPDM | E | 17,6 | 1 | 15 | 66973 | 362,90 |
| 315 | 10 | 0552315RAEPDM | F | 20,7 | 1 | 10 | 66974 | 520,00 |
| 400 | 6 | 0552400RAEPDM | C | 5,5 | 3 | 180 | 66957 | 984,00 |
| 500 | 4 | 0552500RAEPDM | E | 58,2 | 2 | 2 | 66958 | 1.152,00 |

En accesorios de PVC de diámetro menor de 250 mm, se aplicará un recargo del +5% sobre el precio neto resultante (precio tarifa menos descuento del cliente), en las unidades excedentes del múltiplo de caja completa.

PVC-U

CPVC

Válvulas

PP

PE100

Evacuación

Recambios



TORNILLO, TUERCA Y ARANDELAS

BOLTS, NUTS AND WASHERS

| SIZE | PN | REF. | PACK | kg | Q(B) | Q(P) | CODE | EUR |
|------------|----|-------------|------|------|------|-------|--------------|--------------|
| M 12 x 60 | | 05 91 060 * | B | 4,3 | 48 | 2.880 | 16061 | 1,00 |
| M 16 x 70 | | 05 91 070 * | B | 8,8 | 48 | 2.880 | 02437 | 1,63 |
| M 16 x 80 | | 05 91 080 * | B | 9,4 | 48 | 2.880 | 02438 | 1,70 |
| M 16 x 90 | | 05 91 090 * | B | 10,3 | 48 | 2.880 | 02439 | 1,90 |
| M 16 x 100 | | 05 91 100 * | B | 11,0 | 48 | 2.880 | 66775 | 2,18 |
| M 16 x 110 | | 05 91 110 * | B | 11,8 | 48 | 2.880 | 66776 | 2,33 |
| M 16 x 120 | | 05 91 120 * | B | 8,3 | 32 | 1.920 | 02440 | 2,46 |
| M 16 x 130 | | 05 91 130 * | B | 8,7 | 32 | 1.920 | 02441 | 2,38 |
| M 16 x 140 | | 05 91 140 * | B | 9,3 | 32 | 1.920 | 02442 | 2,53 |
| M 16 x 150 | | 05 91 150 * | B | 9,7 | 32 | 1.920 | 02443 | 2,78 |
| M 16 x 160 | | 05 91 160 * | B | 7,7 | 24 | 1.440 | 02444 | 2,74 |
| M 16 x 170 | | 05 91 170 * | B | 8,0 | 24 | 1.440 | 02445 | 2,85 |
| M 16 x 200 | | 05 91 200 * | B | 6,1 | 16 | 960 | 07718 | 3,60 |
| M 16 x 220 | | 05 91 220 * | B | 6,4 | 16 | 960 | 07719 | 3,59 |
| M 16 x 240 | | 05 91 240 * | B | 6,7 | 16 | 960 | 07720 | 3,92 |
| M 20 x 90 | | 05 91 290 * | B | 8,5 | 24 | 1.440 | 02446 | 3,09 |
| M 20 x 110 | | 05 91 310 * | B | 9,5 | 24 | 1.440 | 02447 | 3,54 |
| M 20 x 120 | | 05 91 320 * | B | 10,2 | 24 | 1.440 | 66777 | 4,20 |
| M 20 x 130 | | 05 91 330 * | B | 9,5 | 24 | 1.440 | 66778 | 4,32 |
| M 20 x 140 | | 05 91 340 * | B | 11,4 | 24 | 1.440 | 66779 | 4,54 |
| M 20 x 150 | | 05 91 350 * | B | 9,5 | 24 | 1.440 | 66780 | 4,83 |
| M 20 x 160 | | 05 91 360 * | B | 8,3 | 16 | 960 | 02448 | 4,32 |
| M 20 x 180 | | 05 91 380 * | B | 9,0 | 16 | 960 | 02449 | 4,67 |
| M 20 x 190 | | 05 91 390 * | B | 9,4 | 16 | 960 | 02450 | 3,65 |
| M 20 x 200 | | 05 91 400 * | B | 9,8 | 16 | 960 | 20263 | 5,00 |
| M 20 x 210 | | 05 91 410 * | B | 10,1 | 16 | 960 | 02451 | 5,32 |
| M 20 x 230 | | 05 91 430 * | B | 11,0 | 16 | 960 | 02452 | 5,66 |
| M 20 x 270 | | 05 91 470 * | B | 12,4 | 16 | 960 | 07721 | 7,40 |
| M 20 x 310 | | 05 91 510 * | C | 13,8 | 16 | 480 | 07722 | 7,98 |
| M 20 x 340 | | 05 91 540 * | C | 14,9 | 16 | 480 | 07723 | 14,35 |
| M 24 x 140 | | 05 91 640 * | C | 14,9 | 16 | 480 | 66781 | 7,17 |
| M 24 x 160 | | 05 91 660 * | C | 14,9 | 16 | 480 | 66782 | 7,81 |

En accesorios de PVC de diámetro menor de 250 mm, se aplicará un recargo del +5%, sobre el precio neto resultante (precio tarifa menos descuento del cliente), en las unidades excedentes del múltiplo de caja completa.

También disponible en acero inoxidable
Also available in stainless steel

Modelo y tamaño necesario de tornillería para cada una de las aplicaciones de la brida: válvula de mariposa, enlace o válvula de clapeta.

Required bolt size depending on each application of the flange: butterfly valve, coupling or swing check valve.

| FLANGE SIZE | Enlace bridas (brida loca) Flange set (loose flange) | | Enlace bridas (brida fija) Flange set (fix flange) | | Válvula mariposa (brida loca)* Butterfly valve (loose flange)* | | Válvula mariposa (brida fija)* Butterfly valve (fix flange)* | | Enlace bridas (brida fija) Flange set (fix flange) | |
|-------------|---|-------|---|-------|---|-------|---|-------|---|-------|
| | BOLT SIZE | UNITS | BOLT SIZE | UNITS | BOLT SIZE | UNITS | BOLT SIZE | UNITS | BOLT SIZE | UNITS |
| D20, D25 | M12 x 60 | 4 | M 12 x 60 | 4 | | | | | | |
| D32 | M12 x 60 | 4 | M 12 x 60 | 4 | | | | | | |
| D40 | M16 x 70 | 4 | M 16 x 70 | 4 | | | | | | |
| D50 | M16 x 80 | 4 | M 16 x 70 | 4 | | | | | | |
| D63 | M16 x 80 | 4 | M 16 x 70 | 4 | M 16 x 120 | 4 | M 16 x 120 | 4 | | |
| D75 | M16 x 90 | 4 | M 16 x 70 | 4 | M 16 x 140 | 4 | M 16 x 120 | 4 | M 16 x 120 | 4 |
| D90 | M16 x 90 | 8 | M 16 x 70 | 8 | M 16 x 150 | 8 | M 16 x 130 | 8 | M 16 x 120 | 8 |
| D110 | M16 x 100 | 8 | M 16 x 80 | 8 | M 16 x 160 | 8 | M 16 x 130 | 8 | M 16 x 120 | 8 |
| D125 | M16 x 110 | 8 | M 16 x 80 | 8 | M 16 x 170 | 8 | M 16 x 140 | 8 | M 16 x 130 | 8 |
| D140 | M16 x 120 | 8 | M 16 x 90 | 8 | M 16 x 170 | 8 | M 16 x 150 | 8 | M 16 x 130 | 8 |
| D160 | M20 x 130 | 8 | M 20 x 90 | 8 | M 20 x 200 | 8 | M 20 x 160 | 8 | M 20 x 160 | 8 |
| D200 | M20 x 140 | 8 | M 20 x 110 | 8 | M 20 x 210 | 8 | M 20 x 180 | 8 | M 20 x 180 | 8 |
| D225 | M20 x 140 | 8 | M 20 x 110 | 8 | M 20 x 230 | 8 | M 20 x 190 | 8 | M 20 x 180 | 8 |
| D250 | M20 x 140 | 12 | | | M 20 x 270 | 12 | | | M 20 x 210 | 12 |
| D280 | M20 x 150 | 12 | | | M 20 x 270 | 12 | | | | |
| D315 | M20 x 160 | 12 | | | M 20 x 310 | 12 | | | M 20 x 230 | 12 |
| D400 | M24 x 160 | 12 | | | | | | | | |
| D500 | M24 x 140 | 12 | | | | | | | | |

* Válido para Serie Industrial, Standard y Classic

* Valid for Industrial, Standard and Classic Series

UP. 07. SF

F01



TAPÓN
encolar

CAP
solvent socket

| SIZE | PN | REF. | PACK | kg | Q(B) | Q(P) | CODE | EUR |
|------|----|-----------|------|------|------|--------|--------------|---------------|
| 16 | 16 | 05 07 016 | B | 0,6 | 200 | 24.000 | 01942 | 0,38 |
| 20 | 16 | 05 07 020 | B | 1,1 | 200 | 24.000 | 01943 | 0,41 |
| 25 | 16 | 05 07 025 | B | 2,4 | 200 | 24.000 | 01944 | 0,49 |
| 32 | 16 | 05 07 032 | B | 2,6 | 120 | 14.400 | 01945 | 0,65 |
| 40 | 16 | 05 07 040 | B | 2,6 | 70 | 8.400 | 01946 | 1,02 |
| 50 | 16 | 05 07 050 | B | 3,4 | 48 | 5.760 | 01947 | 1,48 |
| 63 | 16 | 05 07 063 | B | 2,5 | 24 | 2.880 | 01948 | 2,04 |
| 75 | 16 | 05 07 075 | C | 5,4 | 32 | 1.920 | 01949 | 3,88 |
| 90 | 16 | 05 07 090 | C | 5,8 | 16 | 960 | 01950 | 6,32 |
| 110 | 16 | 05 07 110 | C | 5,1 | 9 | 540 | 01951 | 12,78 |
| 125 | 16 | 05 07 125 | D | 10,3 | 15 | 450 | 01952 | 17,90 |
| 140 | 16 | 05 07 140 | D | 10,5 | 10 | 300 | 01953 | 23,40 |
| 160 | 10 | 05 07 160 | D | 8,0 | 6 | 180 | 01954 | 27,04 |
| 200 | 10 | 05 07 200 | E | 12,1 | 6 | 90 | 01955 | 33,64 |
| 225 | 10 | 05 07 225 | E | 9,8 | 4 | 60 | 01956 | 63,90 |
| 250 | 10 | 05 07 250 | E | 15,5 | 4 | 60 | 15776 | 122,00 |
| 315 | 10 | 05 07 315 | F | 16,3 | 2 | 20 | 15777 | 188,00 |

UP. 07. FT

F01



TAPÓN
roscar hembra

CAP
BSP female thread

| SIZE | PN | REF. | PACK | kg | Q(B) | Q(P) | CODE | EUR |
|--------|----|-----------|------|-----|------|--------|--------------|--------------|
| 3/8" | 10 | 05 07 616 | B | 1,7 | 200 | 24.000 | 01957 | 0,87 |
| 1/2" | 10 | 05 07 620 | B | 2,4 | 200 | 24.000 | 01958 | 0,92 |
| 3/4" | 10 | 05 07 625 | B | 3,4 | 160 | 19.200 | 01959 | 1,00 |
| 1" | 10 | 05 07 632 | B | 2,9 | 80 | 9.600 | 01960 | 1,23 |
| 1 1/4" | 10 | 05 07 640 | B | 3,3 | 50 | 6.000 | 01961 | 1,72 |
| 1 1/2" | 10 | 05 07 650 | B | 4,1 | 40 | 4.800 | 01962 | 2,24 |
| 2" | 10 | 05 07 663 | B | 4,1 | 22 | 2.640 | 01963 | 3,00 |
| 2 1/2" | 10 | 05 07 675 | B | 2,9 | 12 | 1.440 | 01964 | 7,14 |
| 3" | 10 | 05 07 690 | C | 6,7 | 16 | 960 | 01965 | 11,40 |
| 4" | 10 | 05 07 710 | C | 5,2 | 8 | 480 | 01966 | 15,94 |

UP. 19. MT

F01



TAPÓN
roscar macho

PLUG
BSP male thread

| SIZE | PN | REF. | PACK | kg | Q(B) | Q(P) | CODE | EUR |
|--------|----|-----------|------|-----|------|--------|--------------|--------------|
| 1/4" | 10 | 05 19 612 | B | 0,3 | 200 | 24.000 | 02121 | 0,52 |
| 3/8" | 10 | 05 19 616 | B | 1,1 | 200 | 24.000 | 02122 | 0,55 |
| 1/2" | 10 | 05 19 620 | B | 2,5 | 200 | 24.000 | 02123 | 0,64 |
| 3/4" | 10 | 05 19 625 | B | 3,5 | 200 | 24.000 | 02124 | 0,79 |
| 1" | 10 | 05 19 632 | B | 3,1 | 120 | 14.400 | 02125 | 1,10 |
| 1 1/4" | 10 | 05 19 640 | B | 3,4 | 80 | 9.600 | 02126 | 1,48 |
| 1 1/2" | 10 | 05 19 650 | B | 4,0 | 60 | 7.200 | 02127 | 1,92 |
| 2" | 10 | 05 19 663 | C | 7,0 | 70 | 4.200 | 02128 | 2,24 |
| 2 1/2" | 10 | 05 19 675 | C | 6,8 | 45 | 2.700 | 02129 | 3,99 |
| 3" | 10 | 05 19 690 | C | 7,3 | 33 | 1.980 | 02130 | 6,45 |
| 4" | 10 | 05 19 710 | C | 6,0 | 12 | 720 | 02131 | 12,62 |

En accesorios de PVC de diámetro menor de 250 mm, se aplicará un recargo del +5% sobre el precio neto resultante (precio tarifa menos descuento del cliente), en las unidades excedentes del múltiplo de caja completa.

UP. 15. SFMT

F01


MACHÓN MIXTO

encolar M-H x rosca macho

ADAPTOR NIPPLE

solvent socket M-F x BSP male thread

| SIZE | PN | REF. | PACK | kg | Q(B) | Q(P) | CODE | EUR |
|-------------------|----|-----------|------|-----|------|--------|--------------|--------------|
| 16 - 12 x 3/8" | 10 | 05 15 416 | B | 1,3 | 200 | 24.000 | 02073 | 0,55 |
| 20 - 16 x 1/2" | 10 | 05 15 420 | B | 2,5 | 200 | 24.000 | 02074 | 0,61 |
| 20 - 16 x 3/8" | 10 | 05 15 421 | B | 2,4 | 200 | 24.000 | 02075 | 0,61 |
| 25 - 20 x 3/8" | 10 | 05 15 425 | B | 2,2 | 120 | 14.400 | 02076 | 0,73 |
| 25 - 20 x 1/2" | 10 | 05 15 426 | B | 2,5 | 140 | 16.800 | 02077 | 0,73 |
| 25 - 20 x 3/8" | 10 | 05 15 427 | B | 2,3 | 140 | 16.800 | 02078 | 0,73 |
| 32 - 25 x 1" | 10 | 05 15 432 | B | 2,6 | 80 | 9.600 | 02079 | 0,83 |
| 32 - 25 x 3/4" | 10 | 05 15 433 | B | 2,2 | 80 | 9.600 | 02080 | 0,83 |
| 32 - 25 x 1/2" | 10 | 05 15 434 | B | 2,1 | 80 | 9.600 | 02081 | 0,83 |
| 40 - 32 x 1 1/4" | 10 | 05 15 440 | B | 2,6 | 50 | 6.000 | 02082 | 1,10 |
| 40 - 32 x 1" | 10 | 05 15 441 | B | 2,4 | 50 | 6.000 | 02083 | 1,10 |
| 40 - 32 x 3/4" | 10 | 05 15 442 | B | 2,1 | 50 | 6.000 | 02084 | 1,10 |
| 50 - 40 x 1 1/2" | 10 | 05 15 450 | C | 5,6 | 68 | 4.080 | 02085 | 1,31 |
| 50 - 40 x 1 1/4" | 10 | 05 15 451 | C | 5,2 | 68 | 4.080 | 02086 | 1,43 |
| 50 - 40 x 1" | 10 | 05 15 452 | C | 5,0 | 70 | 4.200 | 02087 | 1,43 |
| 63 - 50 x 2" | 10 | 05 15 463 | C | 5,9 | 46 | 2.760 | 02088 | 2,13 |
| 63 - 50 x 1 1/2" | 10 | 05 15 464 | C | 7,2 | 60 | 3.600 | 02089 | 2,33 |
| 63 - 50 x 1 1/4" | 10 | 05 15 465 | C | 6,9 | 60 | 3.600 | 02090 | 2,33 |
| 75 - 63 x 2 1/2" | 10 | 05 15 475 | C | 4,7 | 24 | 1.440 | 02091 | 3,70 |
| 75 - 63 x 2" | 10 | 05 15 476 | C | 5,5 | 30 | 1.800 | 02092 | 3,70 |
| 75 - 63 x 1 1/2" | 10 | 05 15 477 | C | 5,1 | 30 | 1.800 | 02093 | 3,70 |
| 90 - 75 x 3" | 10 | 05 15 490 | C | 3,6 | 12 | 720 | 02094 | 5,37 |
| 90 - 75 x 2 1/2" | 10 | 05 15 491 | C | 4,3 | 15 | 900 | 02095 | 5,37 |
| 90 - 75 x 2" | 10 | 05 15 492 | C | 6,3 | 24 | 1.440 | 02096 | 5,37 |
| 110 - 90 x 4" | 10 | 05 15 510 | C | 3,8 | 6 | 360 | 02097 | 12,41 |
| 110 - 90 x 3" | 10 | 05 15 511 | C | 5,1 | 9 | 540 | 02098 | 12,41 |
| 110 - 90 x 2 1/2" | 10 | 05 15 512 | C | 5,0 | 9 | 540 | 02099 | 12,41 |

UP. 17. SFMT

F01


TERMINAL ROSCA MACHO

encolar x rosca macho

ADAPTOR BUSH

solvent socket x BSP male thread

| SIZE | PN | REF. | PACK | kg | Q(B) | Q(P) | CODE | EUR |
|-------------|----|-----------|------|------|------|--------|--------------|--------------|
| 20 x 1/2" | 10 | 05 17 420 | B | 2,7 | 200 | 24.000 | 02102 | 0,71 |
| 25 x 3/4" | 10 | 05 17 425 | B | 2,5 | 120 | 14.400 | 02103 | 0,80 |
| 32 x 1" | 10 | 05 17 432 | B | 2,4 | 60 | 7.200 | 02104 | 0,93 |
| 40 x 1 1/4" | 10 | 05 17 440 | C | 4,6 | 80 | 4.800 | 02105 | 1,23 |
| 50 x 1 1/2" | 10 | 05 17 450 | C | 6,2 | 72 | 4.320 | 02106 | 1,25 |
| 63 x 2" | 10 | 05 17 463 | C | 6,9 | 50 | 3.000 | 02107 | 1,96 |
| 75 x 2 1/2" | 10 | 05 17 475 | C | 6,1 | 24 | 1.440 | 02108 | 4,29 |
| 90 x 3" | 10 | 05 17 490 | D | 11,7 | 28 | 840 | 02109 | 8,68 |
| 110 x 4" | 10 | 05 17 510 | D | 6,3 | 10 | 300 | 02110 | 13,11 |

UP. 18. MT

F01


MACHÓN DOBLE ROSCA

rosca macho

HEXAGON NIPPLE

BSP male thread

| SIZE | PN | REF. | PACK | kg | Q(B) | Q(P) | CODE | EUR |
|--------|----|-----------|------|-----|------|--------|--------------|--------------|
| 3/8" | 10 | 05 18 616 | B | 1,2 | 200 | 24.000 | 02111 | 0,73 |
| 1/2" | 10 | 05 18 620 | B | 2,5 | 200 | 24.000 | 02112 | 0,79 |
| 3/4" | 10 | 05 18 625 | B | 2,2 | 120 | 14.400 | 02113 | 0,92 |
| 1" | 10 | 05 18 632 | B | 2,4 | 80 | 9.600 | 02114 | 1,10 |
| 1 1/4" | 10 | 05 18 640 | B | 2,4 | 50 | 6.000 | 02115 | 1,37 |
| 1 1/2" | 10 | 05 18 650 | B | 2,4 | 36 | 4.320 | 02116 | 1,79 |
| 2" | 10 | 05 18 663 | C | 4,7 | 46 | 2.760 | 02117 | 2,28 |
| 2 1/2" | 10 | 05 18 675 | C | 5,2 | 30 | 1.800 | 02118 | 4,04 |
| 3" | 10 | 05 18 690 | C | 2,9 | 12 | 720 | 02119 | 6,31 |
| 4" | 10 | 05 18 710 | C | 3,2 | 6 | 360 | 02120 | 14,86 |

En accesorios de PVC de diámetro menor de 250 mm, se aplicará un recargo del +5% sobre el precio neto resultante (precio tarifa menos descuento del cliente), en las unidades excedentes del múltiplo de caja completa.

UP. 31. SFT

F01



ADAPTADOR MIXTO

encolar M-H x roscar hembra

ADAPTOR NIPPLE

solvent socket M-F x BSP female thread

| SIZE | PN | REF. | PACK | kg | Q(B) | Q(P) | CODE | EUR |
|------------------|----|-----------|------|-----|------|--------|--------------|--------------|
| 20 - 16 x 3/4" | 10 | 05 31 420 | B | 2,9 | 120 | 14.400 | 02243 | 1,03 |
| 20 - 16 x 1/2" | 10 | 05 31 421 | B | 2,8 | 140 | 16.800 | 02244 | 1,03 |
| 20 - 16 x 3/8" | 10 | 05 31 422 | B | 2,7 | 160 | 19.200 | 02245 | 1,03 |
| 20 - 16 x 1/4" | 10 | 05 31 423 | B | 3,4 | 200 | 24.000 | 02246 | 1,03 |
| 25 - 20 x 1" | 10 | 05 31 425 | B | 2,3 | 60 | 7.200 | 02247 | 1,33 |
| 25 - 20 x 3/4" | 10 | 05 31 426 | B | 2,6 | 100 | 12.000 | 02248 | 1,20 |
| 25 - 20 x 1/2" | 10 | 05 31 427 | B | 2,5 | 120 | 14.400 | 02249 | 1,20 |
| 32 - 25 x 1 1/4" | 10 | 05 31 432 | B | 1,9 | 30 | 3.600 | 02250 | 1,74 |
| 32 - 25 x 1" | 10 | 05 31 433 | B | 2,6 | 60 | 7.200 | 02251 | 1,61 |
| 32 - 25 x 3/4" | 10 | 05 31 434 | B | 2,8 | 80 | 9.600 | 02252 | 1,61 |
| 32 - 25 x 1/2" | 10 | 05 31 435 | B | 2,6 | 80 | 9.600 | 24822 | 1,61 |
| 40 - 32 x 1 1/2" | 10 | 05 31 440 | B | 2,7 | 30 | 3.600 | 02253 | 2,44 |
| 40 - 32 x 1 1/4" | 10 | 05 31 441 | C | 4,2 | 50 | 3.000 | 02254 | 2,07 |
| 40 - 32 x 1" | 10 | 05 31 442 | C | 4,9 | 80 | 4.800 | 02255 | 2,07 |
| 40 - 32 x 3/4" | 10 | 05 31 443 | C | 4,9 | 80 | 4.800 | 71572 | 2,11 |
| 50 - 40 x 2" | 10 | 05 31 450 | C | 7,5 | 45 | 2.700 | 02256 | 3,64 |
| 50 - 40 x 1 1/2" | 10 | 05 31 451 | C | 4,1 | 40 | 2.400 | 02257 | 2,95 |
| 50 - 40 x 1 1/4" | 10 | 05 31 452 | C | 3,9 | 40 | 2.400 | 02258 | 2,95 |
| 63 - 50 x 2 1/2" | 10 | 05 31 463 | C | 5,6 | 24 | 1.440 | 02259 | 5,87 |
| 63 - 50 x 2" | 10 | 05 31 464 | C | 6,9 | 36 | 2.160 | 02260 | 4,44 |
| 63 - 50 x 1 1/2" | 10 | 05 31 465 | C | 5,4 | 36 | 2.160 | 02261 | 4,44 |
| 75 - 63 x 3" | 10 | 05 31 475 | C | 5,4 | 16 | 960 | 02262 | 8,53 |
| 75 - 63 x 2 1/2" | 10 | 05 31 476 | C | 2,9 | 12 | 720 | 02263 | 6,19 |
| 75 - 63 x 2" | 10 | 05 31 477 | C | 5,4 | 24 | 1.440 | 02264 | 6,19 |
| 90 - 75 x 4" | 10 | 05 31 490 | C | 5,8 | 10 | 600 | 02265 | 11,79 |
| 90 - 75 x 3" | 10 | 05 31 491 | C | 3,5 | 9 | 540 | 02266 | 10,99 |
| 90 - 75 x 2 1/2" | 10 | 05 31 492 | C | 3,1 | 9 | 540 | 02267 | 10,99 |
| 110 - 90 x 4" | 10 | 05 31 511 | C | 4,1 | 6 | 360 | 02268 | 14,99 |
| 110 - 90 x 3" | 10 | 05 31 512 | C | 3,6 | 6 | 360 | 02269 | 14,99 |

UP. 32. MFT

F01



REDUCCIÓN ROSCADA

roscar macho x hembra

REDUCER

BSP male x female thread

| SIZE | PN | REF. | PACK | kg | Q(B) | Q(P) | CODE | EUR |
|-----------------|----|-----------|------|-----|------|--------|--------------|--------------|
| 3/8" x 1/2" | 10 | 05 32 616 | B | 3,7 | 200 | 24.000 | 02270 | 1,10 |
| 1/2" x 3/4" | 10 | 05 32 620 | B | 3,0 | 120 | 14.400 | 02271 | 1,13 |
| 1/2" x 3/8" | 10 | 05 32 621 | B | 1,9 | 200 | 24.000 | 02272 | 1,06 |
| 3/4" x 1" | 10 | 05 32 625 | B | 2,7 | 70 | 8.400 | 02273 | 1,40 |
| 3/4" x 1/2" | 10 | 05 32 626 | B | 2,3 | 120 | 14.400 | 02274 | 1,13 |
| 3/4" x 3/8" | 10 | 05 32 627 | B | 2,4 | 140 | 16.800 | 02275 | 1,17 |
| 1" x 1 1/4" | 10 | 05 32 632 | B | 2,6 | 40 | 4.800 | 02276 | 1,64 |
| 1" x 3/4" | 10 | 05 32 633 | B | 2,7 | 80 | 9.600 | 02277 | 1,32 |
| 1" x 1/2" | 10 | 05 32 634 | B | 2,4 | 80 | 9.600 | 02278 | 1,32 |
| 1" x 3/8" | 10 | 05 32 635 | B | 2,8 | 100 | 12.000 | 02279 | 1,40 |
| 1 1/4" x 1 1/2" | 10 | 05 32 640 | B | 3,4 | 40 | 4.800 | 02280 | 2,37 |
| 1 1/4" x 1" | 10 | 05 32 641 | B | 2,6 | 50 | 6.000 | 02281 | 1,60 |
| 1 1/4" x 3/4" | 10 | 05 32 642 | B | 2,4 | 50 | 6.000 | 02282 | 1,64 |
| 1 1/4" x 1/2" | 10 | 05 32 643 | B | 2,3 | 50 | 6.000 | 02283 | 1,64 |
| 1 1/4" x 1/4" | 10 | 05 32 645 | B | 2,3 | 50 | 6.000 | 73528 | 1,64 |
| 1 1/2" x 2" | 10 | 05 32 650 | B | 2,8 | 18 | 2.160 | 02284 | 3,77 |
| 1 1/2" x 1 1/4" | 10 | 05 32 651 | C | 4,7 | 70 | 4.200 | 02285 | 1,85 |
| 1 1/2" x 1" | 10 | 05 32 652 | C | 4,5 | 70 | 4.200 | 02286 | 1,85 |
| 1 1/2" x 3/4" | 10 | 05 32 653 | C | 5,3 | 90 | 5.400 | 02287 | 1,88 |
| 2" x 2 1/2" | 10 | 05 32 663 | C | 7,4 | 36 | 2.160 | 02288 | 6,42 |
| 2" x 1 1/2" | 10 | 05 32 664 | C | 4,9 | 48 | 2.880 | 02289 | 2,73 |
| 2" x 1 1/4" | 10 | 05 32 665 | C | 4,6 | 48 | 2.880 | 02290 | 2,82 |
| 2" x 1" | 10 | 05 32 666 | C | 4,5 | 50 | 3.000 | 02291 | 2,76 |
| 2 1/2" x 3" | 10 | 05 32 675 | C | 5,2 | 16 | 960 | 02292 | 12,12 |
| 2 1/2" x 2" | 10 | 05 32 676 | C | 5,7 | 32 | 1.920 | 02293 | 3,70 |
| 2 1/2" x 1 1/2" | 10 | 05 32 677 | C | 5,5 | 32 | 1.920 | 02294 | 3,70 |
| 2 1/2" x 1 1/4" | 10 | 05 32 678 | C | 6,0 | 40 | 2.400 | 02295 | 3,70 |
| 3" x 4" | 10 | 05 32 690 | C | 6,8 | 12 | 720 | 02296 | 14,78 |
| 3" x 2 1/2" | 10 | 05 32 691 | C | 5,7 | 24 | 1.440 | 02297 | 6,42 |
| 3" x 2" | 10 | 05 32 692 | C | 5,4 | 24 | 1.440 | 02298 | 4,62 |
| 3" x 1 1/2" | 10 | 05 32 693 | C | 4,9 | 24 | 1.440 | 02299 | 4,62 |
| 4" x 3" | 10 | 05 32 711 | C | 4,4 | 9 | 540 | 02300 | 14,76 |
| 4" x 2 1/2" | 10 | 05 32 712 | C | 5,6 | 12 | 720 | 02301 | 14,76 |
| 4" x 2" | 10 | 05 32 713 | C | 5,7 | 12 | 720 | 02302 | 14,76 |

En accesorios de PVC de diámetro menor de 250 mm, se aplicará un recargo del +5% sobre el precio neto resultante (precio tarifa menos descuento del cliente), en las unidades excedentes del múltiplo de caja completa.

PVC-U
CPVC
Válvulas
PP
PE100
Evacuación
Recambios

UP. 33. MT

F01


REDUCCIÓN ROSCADA

roscar macho

REDUCING NIPPLE

BSP male thread

| SIZE | PN | REF. | PACK | kg | Q(B) | Q(P) | CODE | EUR |
|-----------------|----|-----------|------|-----|------|--------|--------------|--------------|
| 1/2" x 3/8" | 10 | 05 33 620 | B | 1,7 | 200 | 24.000 | 02303 | 0,79 |
| 3/4" x 1/2" | 10 | 05 33 625 | B | 2,8 | 160 | 19.200 | 02304 | 0,82 |
| 3/4" x 3/8" | 10 | 05 33 626 | B | 2,6 | 160 | 19.200 | 02305 | 0,87 |
| 1" x 3/4" | 10 | 05 33 632 | B | 2,6 | 80 | 9.600 | 02306 | 1,05 |
| 1" x 1/2" | 10 | 05 33 633 | B | 2,3 | 90 | 10.800 | 02307 | 1,06 |
| 1" x 3/8" | 10 | 05 33 634 | B | 2,5 | 90 | 10.800 | 02308 | 1,10 |
| 1 1/4" x 1" | 10 | 05 33 640 | B | 2,4 | 50 | 6.000 | 02309 | 1,31 |
| 1 1/4" x 3/4" | 10 | 05 33 641 | B | 2,7 | 60 | 7.200 | 02310 | 1,37 |
| 1 1/4" x 1/2" | 10 | 05 33 642 | B | 2,6 | 60 | 7.200 | 02311 | 1,37 |
| 1 1/2" x 1 1/4" | 10 | 05 33 650 | B | 2,4 | 38 | 4.560 | 02312 | 1,58 |
| 1 1/2" x 1" | 10 | 05 33 651 | B | 2,7 | 60 | 7.200 | 02313 | 1,55 |
| 1 1/2" x 3/4" | 10 | 05 33 652 | B | 3,4 | 60 | 7.200 | 02314 | 1,58 |
| 2" x 1 1/2" | 10 | 05 33 663 | B | 2,2 | 24 | 2.880 | 02315 | 1,99 |
| 2" x 1 1/4" | 10 | 05 33 664 | B | 2,9 | 33 | 3.960 | 02316 | 2,06 |
| 2" x 1" | 10 | 05 33 665 | B | 2,9 | 33 | 3.960 | 02317 | 2,06 |
| 2 1/2" x 2" | 10 | 05 33 675 | C | 4,9 | 30 | 1.800 | 02318 | 3,70 |
| 2 1/2" x 1 1/2" | 10 | 05 33 676 | C | 6,7 | 45 | 2.700 | 02319 | 3,70 |
| 2 1/2" x 1 1/4" | 10 | 05 33 677 | C | 6,6 | 45 | 2.700 | 02320 | 3,70 |
| 3" x 2 1/2" | 10 | 05 33 690 | C | 5,4 | 24 | 1.440 | 02321 | 5,99 |
| 3" x 2" | 10 | 05 33 691 | C | 5,0 | 24 | 1.440 | 02322 | 5,99 |
| 3" x 1 1/2" | 10 | 05 33 692 | C | 7,3 | 36 | 2.160 | 02323 | 5,99 |
| 4" x 3" | 10 | 05 33 710 | C | 5,7 | 12 | 720 | 02324 | 13,79 |
| 4" x 2 1/2" | 10 | 05 33 711 | C | 5,6 | 12 | 720 | 02325 | 13,79 |
| 4" x 2" | 10 | 05 33 712 | C | 5,4 | 12 | 720 | 02326 | 13,79 |

UP. 34. MFT

F01


REDUCCIÓN ROSCADA CORTA

roscar macho x hembra

SHORT REDUCING NIPPLE

BSP male x female thread

| SIZE | PN | REF. | PACK | kg | Q(B) | Q(P) | CODE | EUR |
|-----------------|----|-----------|------|-----|------|--------|--------------|--------------|
| 1/2" x 1/4" | 10 | 05 34 621 | B | 2,3 | 200 | 24.000 | 23087 | 0,85 |
| 3/4" x 1/2" | 10 | 05 34 625 | B | 2,6 | 200 | 24.000 | 20147 | 0,99 |
| 3/4" x 1/4" | 10 | 05 34 627 | B | 3,7 | 200 | 24.000 | 23088 | 1,00 |
| 3/4" x 1/8" | 10 | 05 34 628 | B | 3,8 | 200 | 24.000 | 28081 | 1,00 |
| 1" x 3/4" | 10 | 05 34 632 | B | 2,2 | 120 | 14.400 | 20148 | 1,20 |
| 1" x 1/4" | 10 | 05 34 635 | B | 3,2 | 120 | 14.400 | 23089 | 1,22 |
| 1 1/4" x 1" | 10 | 05 34 640 | B | 2,5 | 80 | 9.600 | 20149 | 1,49 |
| 1 1/2" x 1 1/4" | 10 | 05 34 650 | B | 1,8 | 50 | 6.000 | 20150 | 1,70 |
| 2" x 1 1/2" | 10 | 05 34 663 | B | 2,4 | 36 | 4.320 | 20151 | 2,59 |
| 2 1/2" x 2" | 10 | 05 34 675 | B | 2,6 | 22 | 2.640 | 20152 | 3,49 |
| 3" x 2 1/2" | 10 | 05 34 690 | B | 2,4 | 18 | 2.160 | 20153 | 5,94 |
| 4" x 3" | 10 | 05 34 710 | B | 2,5 | 6 | 720 | 20154 | 14,17 |

En accesorios de PVC de diámetro menor de 250 mm, se aplicará un recargo del +5% sobre el precio neto resultante (precio tarifa menos descuento del cliente), en las unidades excedentes del múltiplo de caja completa.

UP. 50. SF

F01



ENLACE 3 PIEZAS
encolar

UNION
solvent socket

| SIZE | PN | REF. | PACK | kg | Q(B) | Q(P) | CODE | EUR |
|------|----|-----------|------|-----|------|--------|--------------|--------------|
| 16 | 16 | 05 50 016 | B | 2,3 | 100 | 12.000 | 20157 | 1,76 |
| 20 | 16 | 05 50 020 | B | 3,1 | 80 | 9.600 | 02327 | 1,74 |
| 25 | 16 | 05 50 025 | B | 2,6 | 40 | 4.800 | 02328 | 2,01 |
| 32 | 16 | 05 50 032 | B | 2,8 | 30 | 3.600 | 02329 | 2,83 |
| 40 | 16 | 05 50 040 | C | 6,4 | 40 | 2.400 | 02330 | 3,42 |
| 50 | 16 | 05 50 050 | C | 5,5 | 30 | 1.800 | 02331 | 3,62 |
| 63 | 16 | 05 50 063 | C | 4,1 | 12 | 720 | 02332 | 5,27 |
| 75 | 10 | 05 50 075 | D | 8,7 | 16 | 480 | 02333 | 17,68 |
| 90 | 10 | 05 50 090 | D | 9,5 | 12 | 360 | 02334 | 23,40 |
| 110 | 10 | 05 50 110 | D | 7,6 | 5 | 150 | 02335 | 34,21 |

UP. 50. SFT

F01



ENLACE 3 PIEZAS MIXTO
encolar x rosca hembra

UNION
solvent socket x BSP female thread

| SIZE | PN | REF. | PACK | kg | Q(B) | Q(P) | CODE | EUR |
|-------------|----|-----------|------|-----|------|--------|--------------|--------------|
| 16 x 3/8" | 10 | 05 50 416 | B | 2,4 | 100 | 12.000 | 20158 | 2,00 |
| 20 x 1/2" | 10 | 05 50 420 | B | 3,0 | 80 | 9.600 | 02336 | 2,03 |
| 25 x 3/4" | 10 | 05 50 425 | B | 2,6 | 40 | 4.800 | 02337 | 2,39 |
| 32 x 1" | 10 | 05 50 432 | B | 3,2 | 30 | 3.600 | 02338 | 3,20 |
| 40 x 1 1/4" | 10 | 05 50 440 | C | 6,6 | 40 | 2.400 | 02339 | 4,02 |
| 50 x 1 1/2" | 10 | 05 50 450 | C | 5,9 | 30 | 1.800 | 02340 | 4,81 |
| 63 x 2" | 10 | 05 50 463 | C | 4,4 | 12 | 720 | 02341 | 7,01 |
| 75 x 2 1/2" | 10 | 05 50 475 | D | 8,8 | 16 | 480 | 02342 | 19,64 |
| 90 x 3" | 10 | 05 50 490 | D | 9,7 | 12 | 360 | 02343 | 25,05 |
| 110 x 4" | 10 | 05 50 510 | D | 8,0 | 5 | 150 | 02344 | 39,81 |

UP. 50. FT

F01



ENLACE 3 PIEZAS
rosca hembra

UNION
BSP female thread

| SIZE | PN | REF. | PACK | kg | Q(B) | Q(P) | CODE | EUR |
|--------|----|-----------|------|-----|------|--------|--------------|--------------|
| 3/8" | 10 | 05 50 616 | B | 2,3 | 100 | 12.000 | 20159 | 2,27 |
| 1/2" | 10 | 05 50 620 | B | 3,0 | 80 | 9.600 | 02345 | 2,44 |
| 3/4" | 10 | 05 50 625 | B | 2,6 | 40 | 4.800 | 02346 | 2,89 |
| 1" | 10 | 05 50 632 | B | 2,9 | 30 | 3.600 | 02347 | 3,84 |
| 1 1/4" | 10 | 05 50 640 | C | 6,4 | 40 | 2.400 | 02348 | 4,82 |
| 1 1/2" | 10 | 05 50 650 | C | 6,3 | 30 | 1.800 | 02349 | 5,69 |
| 2" | 10 | 05 50 663 | C | 4,7 | 12 | 720 | 02350 | 8,09 |
| 2 1/2" | 10 | 05 50 675 | C | 4,5 | 8 | 480 | 07713 | 21,50 |
| 3" | 10 | 05 50 690 | C | 4,4 | 5 | 300 | 07714 | 29,14 |
| 4" | 10 | 05 50 710 | C | 3,2 | 2 | 120 | 07715 | 44,76 |

UP. 51. SMF

F01



ENLACE 3 PIEZAS
encolar hembra y macho

UNION
solvent socket

| SIZE | PN | REF. | PACK | kg | Q(B) | Q(P) | CODE | EUR |
|------|----|-----------|------|-----|------|-------|--------------|-------------|
| 50 | 16 | 05 51 050 | C | 4,7 | 20 | 1.200 | 02351 | 4,62 |
| 63 | 16 | 05 51 063 | C | 5,2 | 12 | 720 | 02352 | 7,37 |

UP. 51. SMT

F01



ENLACE 3 PIEZAS MIXTO
encolar x rosca macho

UNION
solvent socket x BSP male thread

| SIZE | PN | REF. | PACK | kg | Q(B) | Q(P) | CODE | EUR |
|-------------|----|-----------|------|-----|------|--------|--------------|--------------|
| 16 x 3/8" | 10 | 05 51 416 | B | 2,7 | 100 | 12.000 | 20160 | 2,37 |
| 20 x 1/2" | 10 | 05 51 420 | B | 3,4 | 80 | 9.600 | 02353 | 2,37 |
| 25 x 3/4" | 10 | 05 51 425 | B | 2,8 | 40 | 4.800 | 02354 | 2,65 |
| 32 x 1" | 10 | 05 51 432 | B | 3,3 | 30 | 3.600 | 02355 | 3,20 |
| 40 x 1 1/4" | 10 | 05 51 440 | C | 6,4 | 36 | 2.160 | 02356 | 3,93 |
| 50 x 1 1/2" | 10 | 05 51 450 | C | 6,4 | 30 | 1.800 | 02357 | 3,75 |
| 63 x 2" | 10 | 05 51 463 | C | 4,9 | 12 | 720 | 02358 | 6,07 |
| 75 x 2 1/2" | 10 | 05 51 475 | D | 7,6 | 16 | 480 | 02359 | 19,07 |
| 90 x 3" | 10 | 05 51 490 | D | 9,4 | 10 | 300 | 02360 | 25,05 |
| 110 x 4" | 10 | 05 51 510 | D | 6,2 | 4 | 120 | 02361 | 39,81 |

En accesorios de PVC de diámetro menor de 250 mm, se aplicará un recargo del +5% sobre el precio neto resultante (precio tarifa menos descuento del cliente), en las unidades excedentes del múltiplo de caja completa.

Juntas en EPDM (juntas en FPM disponibles bajo pedido).
EPDM o-rings (FPM o-rings available upon request)

UP. 51. MFT

F01



ENLACE 3 PIEZAS

roscar hembra x macho

UNION

BSP female x male thread

| SIZE | PN | REF. | PACK | kg | Q(B) | Q(P) | CODE | EUR |
|-----------------|----|-----------|------|-----|------|--------|--------------|--------------|
| 3/8" x 3/8" | 10 | 05 51 616 | B | 2,7 | 100 | 12.000 | 20161 | 2,62 |
| 1/2" x 1/2" | 10 | 05 51 620 | B | 3,4 | 80 | 9.600 | 02362 | 2,65 |
| 3/4" x 3/4" | 10 | 05 51 625 | B | 2,7 | 40 | 4.800 | 02363 | 3,09 |
| 1" x 1" | 10 | 05 51 632 | B | 3,3 | 30 | 3.600 | 02364 | 3,67 |
| 1 1/4" x 1 1/4" | 10 | 05 51 640 | C | 6,4 | 36 | 2.160 | 02365 | 4,57 |
| 1 1/2" x 1 1/2" | 10 | 05 51 650 | C | 4,5 | 20 | 1.200 | 02366 | 5,29 |
| 2" x 2" | 10 | 05 51 663 | C | 5,1 | 12 | 720 | 02367 | 8,47 |
| 2 1/2" x 2 1/2" | 10 | 05 51 675 | C | 3,8 | 6 | 360 | 02368 | 22,03 |
| 3" x 3" | 10 | 05 51 690 | C | 4,6 | 5 | 300 | 02369 | 29,12 |
| 4" x 4" | 10 | 05 51 710 | D | 7,2 | 4 | 120 | 02370 | 42,59 |

UP. 51. SMT2

F01



ENLACE 3 PIEZAS MIXTO

encolar hembra x rosar macho

UNION

solvent socket x BSP male thread

| SIZE | PN | REF. | PACK | kg | Q(B) | Q(P) | CODE | EUR |
|-------------|----|-----------|------|-----|------|-------|--------------|-------------|
| 50 x 1 1/2" | 10 | 05 51 250 | C | 6,9 | 30 | 1.800 | 07716 | 5,47 |
| 50 x 2" | 10 | 05 51 251 | C | 4,8 | 12 | 720 | 26638 | 7,67 |
| 63 x 2" | 10 | 05 51 263 | C | 4,9 | 12 | 720 | 07717 | 8,43 |

Conjunto con junta exterior
Product with external o-ring

UP. 51. SFMT

F01



ENLACE 3 PIEZAS MIXTO

encolar hembra x rosar macho

UNION

solvent socket x BSP male thread

| SIZE | PN | REF. | PACK | kg | Q(B) | Q(P) | CODE | EUR |
|---------|----|-----------|------|-----|------|-------|--------------|-------------|
| 50 x 2" | 10 | 05 51 451 | C | 4,8 | 20 | 1.200 | 09033 | 5,36 |

UP. 57. SFMT

F01



MANGUITO ORIENTABLE

encolar hembra x rosar macho

SELF-ALIGN UNION

solvent socket x BSP male thread

| SIZE | PN | REF. | PACK | kg | Q(B) | Q(P) | CODE | EUR |
|-------------|----|-----------|------|-----|------|------|--------------|--------------|
| 50 x 1 1/2" | 10 | 05 57 550 | B | 2,9 | 6 | 720 | 18874 | 10,54 |

UP. 21. SFMT

F01



MANGUITO ENLACE MIXTO

encolar x rosar macho

UNION BUSH

solvent socket x BSP male thread

| SIZE | PN | REF. | PACK | kg | Q(B) | Q(P) | CODE | EUR |
|--------------|----|-----------|------|------|------|--------|--------------|--------------|
| 16 x 3/4" | 10 | 05 21 416 | B | 1,0 | 100 | 12.000 | 41526 | 0,67 |
| 20 x 1" | 10 | 05 21 420 | B | 3,0 | 200 | 24.000 | 02148 | 0,67 |
| 25 x 1 1/4" | 10 | 05 21 425 | B | 3,5 | 150 | 18.000 | 02150 | 0,81 |
| 32 x 1 1/2" | 10 | 05 21 432 | C | 6,8 | 200 | 12.000 | 02151 | 1,18 |
| 40 x 2" | 10 | 05 21 440 | B | 3,6 | 60 | 7.200 | 02153 | 1,40 |
| 50 x 2 1/4" | 10 | 05 21 450 | C | 5,8 | 80 | 4.800 | 02154 | 1,89 |
| 63 x 2 3/4" | 10 | 05 21 463 | C | 6,2 | 46 | 2.760 | 02156 | 2,84 |
| 75 x 3 1/2" | 10 | 05 21 475 | C | 5,8 | 28 | 1.680 | 02157 | 7,90 |
| 90 x 4" | 10 | 05 21 490 | C | 4,7 | 16 | 960 | 02158 | 10,18 |
| 110 x 5 1/2" | 10 | 05 21 510 | D | 10,9 | 20 | 600 | 02159 | 15,07 |

UP. 21. MFT

F01



MANGUITO ENLACE

rosar macho x hembra

UNION BUSH

BSP male x female thread

| SIZE | PN | REF. | PACK | kg | Q(B) | Q(P) | CODE | EUR |
|-----------------|----|-----------|------|-----|------|--------|--------------|--------------|
| 3/8" x 3/4" | 10 | 05 21 616 | C | 6,2 | 400 | 24.000 | 41527 | 0,88 |
| 1" x 1 1/2" | 10 | 05 21 620 | B | 3,0 | 200 | 24.000 | 02160 | 0,88 |
| 1 1/4" x 3/4" | 10 | 05 21 625 | B | 3,6 | 150 | 18.000 | 02162 | 1,10 |
| 1 1/2" x 1" | 10 | 05 21 632 | B | 3,5 | 100 | 12.000 | 02163 | 1,49 |
| 2" x 1 1/4" | 10 | 05 21 640 | B | 3,6 | 60 | 7.200 | 02165 | 1,79 |
| 2 1/4" x 1 1/2" | 10 | 05 21 650 | C | 6,8 | 80 | 4.800 | 02166 | 2,39 |
| 2 3/4" x 2" | 10 | 05 21 663 | C | 7,6 | 46 | 2.760 | 02168 | 3,62 |
| 3 1/2" x 2 1/2" | 10 | 05 21 675 | C | 6,1 | 28 | 1.680 | 02169 | 10,15 |
| 4" x 3" | 10 | 05 21 690 | C | 5,3 | 16 | 960 | 02170 | 12,99 |
| 5 1/2" x 4" | 10 | 05 21 710 | C | 4,8 | 8 | 480 | 02171 | 18,03 |

En accesorios de PVC de diámetro menor de 250 mm, se aplicará un recargo del +5% sobre el precio neto resultante (precio tarifa menos descuento del cliente), en las unidades excedentes del múltiplo de caja completa.

UP. 22. SF

F01



MANGUITO ENLACE
encolar

UNION END
solvent socket

| SIZE | PN | REF. | PACK | kg | Q(B) | Q(P) | CODE | EUR |
|------|----|-----------|------|-----|------|--------|--------------|-------------|
| 16 | 16 | 05 22 016 | B | 3,1 | 600 | 72.000 | 20229 | 0,42 |
| 20 | 16 | 05 22 020 | B | 2,9 | 300 | 36.000 | 02172 | 0,42 |
| 25 | 16 | 05 22 025 | B | 3,1 | 150 | 18.000 | 02173 | 0,53 |
| 32 | 16 | 05 22 032 | B | 2,7 | 125 | 15.000 | 02174 | 0,66 |
| 40 | 16 | 05 22 040 | B | 2,6 | 60 | 7.200 | 02175 | 0,74 |
| 50 | 16 | 05 22 050 | B | 2,1 | 50 | 6.000 | 02176 | 1,10 |
| 63 | 16 | 05 22 063 | C | 4,5 | 60 | 3.600 | 02177 | 1,44 |
| 75 | 16 | 05 22 075 | C | 5,4 | 35 | 2.100 | 02178 | 3,45 |
| 90 | 16 | 05 22 090 | C | 3,5 | 18 | 1.080 | 02179 | 4,38 |
| 110 | 16 | 05 22 110 | C | 4,3 | 10 | 600 | 02180 | 8,52 |

UP. 22. FT

F01



MANGUITO ENLACE
roscar hembra

UNION END
BSP female thread

| SIZE | PN | REF. | PACK | kg | Q(B) | Q(P) | CODE | EUR |
|--------|----|-----------|------|-----|------|--------|--------------|--------------|
| 3/8" | 10 | 05 22 616 | B | 3,1 | 600 | 72.000 | 20230 | 0,67 |
| 1/2" | 10 | 05 22 620 | B | 2,8 | 300 | 36.000 | 16310 | 0,74 |
| 3/4" | 10 | 05 22 625 | B | 3,5 | 200 | 24.000 | 16311 | 0,91 |
| 1" | 10 | 05 22 632 | B | 2,8 | 125 | 15.000 | 16312 | 1,11 |
| 1 1/4" | 10 | 05 22 640 | B | 2,8 | 60 | 7.200 | 16313 | 1,26 |
| 1 1/2" | 10 | 05 22 650 | B | 2,9 | 50 | 6.000 | 16314 | 1,90 |
| 2" | 10 | 05 22 663 | C | 6,6 | 60 | 3.600 | 16315 | 2,32 |
| 2 1/2" | 10 | 05 22 675 | C | 6,1 | 36 | 2.160 | 16316 | 5,96 |
| 3" | 10 | 05 22 690 | C | 4,6 | 20 | 1.200 | 16317 | 7,13 |
| 4" | 10 | 05 22 710 | C | 4,6 | 10 | 600 | 16318 | 20,24 |

UP. 22. MT

F01



MANGUITO ENLACE
roscar macho

UNION END
BSP male thread

| SIZE | PN | REF. | PACK | kg | Q(B) | Q(P) | CODE | EUR |
|--------|----|-----------|------|-----|------|--------|--------------|--------------|
| 3/8" | 10 | 05 22 416 | B | 1,0 | 100 | 12.000 | 25959 | 1,00 |
| 1/2" | 10 | 05 22 420 | B | 3,3 | 250 | 30.000 | 25960 | 1,04 |
| 3/4" | 10 | 05 22 425 | B | 2,6 | 125 | 15.000 | 25961 | 1,18 |
| 1" | 10 | 05 22 432 | B | 2,9 | 80 | 9.600 | 25962 | 1,35 |
| 1 1/4" | 10 | 05 22 440 | B | 2,9 | 50 | 6.000 | 25963 | 1,65 |
| 1 1/2" | 10 | 05 22 450 | C | 4,5 | 60 | 3.600 | 25964 | 1,91 |
| 2" | 10 | 05 22 463 | C | 5,8 | 40 | 2.400 | 25965 | 3,25 |
| 2 1/2" | 10 | 05 22 475 | C | 5,9 | 24 | 1.440 | 25966 | 6,02 |
| 3" | 10 | 05 22 490 | C | 6,1 | 18 | 1.080 | 25967 | 7,58 |
| 4" | 10 | 05 22 510 | C | 3,8 | 6 | 360 | 25968 | 10,79 |

UP. 22. SM

F01



MANGUITO ENLACE
encolar macho

UNION END
male solvent socket

| SIZE | PN | REF. | PACK | kg | Q(B) | Q(P) | CODE | EUR |
|------|----|-----------|------|-----|------|-------|--------------|-------------|
| 50 | 16 | 05 22 250 | C | 5,4 | 60 | 3.600 | 25957 | 1,32 |
| 63 | 16 | 05 22 263 | C | 5,4 | 30 | 1.800 | 25958 | 2,48 |

UP. 23. FT

F01



TUERCA
roscar hembra

UNION NUT
BSP female thread

| SIZE | PN | REF. | PACK | kg | Q(B) | Q(P) | CODE | EUR |
|-----------------|----|-----------|------|-----|------|--------|--------------|--------------|
| 3/4" (3/8") | 10 | 05 23 625 | B | 3,3 | 300 | 36.000 | 02187 | 0,64 |
| 1" (1/2") | 10 | 05 23 632 | B | 2,8 | 200 | 24.000 | 02188 | 0,64 |
| 1 1/4" (3/4") | 10 | 05 23 640 | B | 2,4 | 100 | 12.000 | 02189 | 0,74 |
| 41,5 * | 10 | 05 23 641 | C | 4,6 | 200 | 12.000 | 02190 | 0,74 |
| 1 1/2" (1") | 10 | 05 23 650 | B | 2,7 | 70 | 8.400 | 02191 | 1,06 |
| 2" (1 1/4") | 10 | 05 23 663 | B | 2,7 | 45 | 5.400 | 02192 | 1,24 |
| 2 1/4" (1 1/2") | 10 | 05 23 664 | B | 2,4 | 30 | 3.600 | 02193 | 1,29 |
| 2" * | 10 | 05 23 665 | C | 5,0 | 90 | 5.400 | 02194 | 1,53 |
| 2 1/2" * | 10 | 05 23 675 | B | 2,7 | 36 | 4.320 | 02195 | 1,79 |
| 2 3/4" (2") | 10 | 05 23 676 | C | 5,2 | 40 | 2.400 | 02196 | 2,37 |
| 3 1/2" (2 1/2") | 10 | 05 23 692 | C | 5,4 | 30 | 1.800 | 02197 | 7,48 |
| 4" (3") | 10 | 05 23 710 | C | 4,9 | 16 | 960 | 02198 | 11,11 |
| 5 1/2" (4") | 10 | 05 23 741 | C | 3,3 | 6 | 360 | 02199 | 13,93 |

Entre paréntesis se indica la medida del enlace 3 piezas correspondiente.
The size of the corresponding union is indicated in brackets.

* Medidas especiales.
Special sizes.

En accesorios de PVC de diámetro menor de 250 mm, se aplicará un recargo del +5% sobre el precio neto resultante (precio tarifa menos descuento del cliente), en las unidades excedentes del múltiplo de caja completa.

UP. 55. SPI

F01


CONJUNTO ESPIGA Y TUERCA

espiga x rosca hembra

SPIGOT AND NUT UNION

spigot x female thread

| SIZE | PN | REF. | PACK | kg | Q(B) | Q(P) | CODE | EUR |
|----------|----|-----------|------|-----|------|--------|--------------|-------------|
| 16 x ¾" | | 05 55 016 | B | 2,1 | 100 | 12.000 | 02399 | 1,90 |
| 18 x ¾" | | 05 55 018 | B | 2,3 | 100 | 12.000 | 02400 | 2,00 |
| 20 x ¾" | | 05 55 020 | B | 1,9 | 80 | 9.600 | 02401 | 2,07 |
| 25 x 1" | | 05 55 025 | B | 1,9 | 60 | 7.200 | 02402 | 2,15 |
| 20 x 1" | | 05 55 026 | B | 1,8 | 60 | 7.200 | 15764 | 2,17 |
| 30 x 1¼" | | 05 55 032 | B | 2,1 | 40 | 4.800 | 02403 | 2,46 |
| 40 x 1½" | | 05 55 040 | B | 2,4 | 30 | 3.600 | 02404 | 3,17 |
| 50 x 2" | | 05 55 050 | B | 2,7 | 20 | 2.400 | 02405 | 3,83 |
| 38 x 2" | | 05 55 051 | B | 2,0 | 20 | 2.400 | 02406 | 3,77 |
| 60 x 2½" | | 05 55 063 | B | 2,2 | 12 | 1.440 | 02407 | 4,95 |

UP. 55. SPIFT

F01


ENLACE ESPIGA

espiga x rosca hembra

SPIGOT UNION

spigot x BSP female thread

| SIZE | PN | REF. | PACK | kg | Q(B) | Q(P) | CODE | EUR |
|----------|----|-----------|------|-----|------|--------|--------------|-------------|
| 16 x ¾" | | 05 55 416 | B | 3,6 | 100 | 12.000 | 02408 | 3,11 |
| 18 x ½" | | 05 55 418 | B | 3,6 | 90 | 10.800 | 02409 | 3,24 |
| 20 x ½" | | 05 55 420 | B | 2,4 | 60 | 7.200 | 02410 | 3,30 |
| 25 x ¾" | | 05 55 425 | B | 2,4 | 40 | 4.800 | 02411 | 3,64 |
| 30 x 1" | | 05 55 432 | B | 2,0 | 20 | 2.400 | 02412 | 4,36 |
| 40 x 1¼" | | 05 55 440 | B | 3,0 | 21 | 2.520 | 02413 | 5,53 |
| 50 x 1½" | | 05 55 450 | B | 2,2 | 10 | 1.200 | 02414 | 6,90 |
| 38 x 1½" | | 05 55 451 | B | 3,3 | 15 | 1.800 | 02415 | 6,90 |
| 60 x 2" | | 05 55 463 | B | 2,1 | 6 | 720 | 02416 | 8,90 |

UP. 55. SPIMT

F01


ENLACE ESPIGA

espiga x rosca macho

SPIGOT UNION

spigot x BSP male thread

| SIZE | PN | REF. | PACK | kg | Q(B) | Q(P) | CODE | EUR |
|----------|----|-----------|------|-----|------|-------|--------------|-------------|
| 16 x ¾" | | 05 55 616 | B | 2,8 | 80 | 9.600 | 02417 | 3,11 |
| 18 x ½" | | 05 55 618 | B | 3,0 | 80 | 9.600 | 02418 | 3,21 |
| 20 x ½" | | 05 55 620 | B | 3,0 | 80 | 9.600 | 02419 | 3,26 |
| 25 x ¾" | | 05 55 625 | B | 2,8 | 50 | 6.000 | 02420 | 3,41 |
| 30 x 1" | | 05 55 632 | B | 1,9 | 20 | 2.400 | 02421 | 3,91 |
| 40 x 1¼" | | 05 55 640 | B | 2,9 | 21 | 2.520 | 02422 | 5,07 |
| 50 x 1½" | | 05 55 650 | B | 2,1 | 10 | 1.200 | 02423 | 6,16 |
| 38 x 1½" | | 05 55 651 | B | 2,4 | 12 | 1.440 | 02424 | 6,16 |
| 60 x 2" | | 05 55 663 | B | 2,1 | 6 | 720 | 02425 | 8,27 |

UP. 56. SF

F01


CONJUNTO RACCORD CONEXIÓN

encolar x rosca hembra

FITTING CONNECTION

solvent socket x female thread

| SIZE | PN | REF. | PACK | kg | Q(B) | Q(P) | CODE | EUR |
|---------|----|-----------|------|-----|------|-------|--------------|-------------|
| 40 x 2" | 16 | 05 56 440 | B | 2,6 | 20 | 2.400 | 05350 | 3,72 |
| 50 x 2" | 16 | 05 56 450 | B | 1,9 | 15 | 1.800 | 05351 | 5,15 |

UP. 24. SF

F01


ESPIGA CONEXIÓN

encolar x espiga

SPIGOT CONNECTION

solvent socket x spigot

| SIZE | PN | REF. | PACK | kg | Q(B) | Q(P) | CODE | EUR |
|---------|----|-----------|------|-----|------|--------|--------------|-------------|
| 16 x 16 | 10 | 05 24 016 | B | 1,3 | 200 | 24.000 | 02200 | 0,57 |
| 20 x 18 | 10 | 05 24 018 | B | 2,3 | 200 | 24.000 | 02201 | 0,66 |
| 20 x 20 | 10 | 05 24 020 | B | 2,3 | 200 | 24.000 | 02202 | 0,69 |
| 25 x 25 | 10 | 05 24 025 | B | 2,0 | 120 | 14.400 | 02203 | 0,87 |
| 32 x 30 | 10 | 05 24 032 | B | 2,2 | 80 | 9.600 | 02204 | 1,09 |
| 40 x 40 | 10 | 05 24 040 | B | 1,8 | 40 | 4.800 | 02205 | 1,29 |
| 50 x 50 | 10 | 05 24 050 | B | 2,5 | 30 | 3.600 | 02206 | 1,83 |
| 50 x 38 | 10 | 05 24 051 | B | 3,0 | 40 | 4.800 | 02207 | 1,87 |
| 63 x 60 | 10 | 05 24 063 | B | 2,4 | 18 | 2.160 | 02208 | 2,30 |

UP. 24. MT

F01


ESPIGA CONEXIÓN

rosca macho x espiga

SPIGOT CONNECTION

BSP male thread x spigot

| SIZE | PN | REF. | PACK | kg | Q(B) | Q(P) | CODE | EUR |
|----------|----|-----------|------|-----|------|--------|--------------|-------------|
| ¾" x 16 | 10 | 05 24 616 | B | 1,7 | 200 | 24.000 | 02217 | 0,56 |
| ½" x 18 | 10 | 05 24 618 | B | 2,7 | 200 | 24.000 | 02218 | 0,65 |
| ½" x 20 | 10 | 05 24 620 | B | 2,4 | 180 | 21.600 | 02219 | 0,70 |
| ¾" x 25 | 10 | 05 24 625 | B | 2,5 | 120 | 14.400 | 02220 | 0,86 |
| ¾" x 20 | 10 | 05 24 626 | B | 2,5 | 140 | 16.800 | 15763 | 0,88 |
| 1" x 30 | 10 | 05 24 632 | B | 2,1 | 60 | 7.200 | 02221 | 1,10 |
| 1" x 25 | 10 | 05 24 633 | B | 2,5 | 80 | 9.600 | 09031 | 1,10 |
| 1¼" x 40 | 10 | 05 24 640 | B | 1,8 | 30 | 3.600 | 02222 | 1,31 |
| 1½" x 50 | 10 | 05 24 650 | B | 2,7 | 30 | 3.600 | 02223 | 1,87 |
| 1½" x 38 | 10 | 05 24 651 | B | 2,8 | 36 | 4.320 | 02224 | 1,83 |
| 1½" x 40 | 10 | 05 24 652 | B | 3,0 | 36 | 4.320 | 09032 | 1,89 |
| 2" x 60 | 10 | 05 24 663 | B | 2,0 | 15 | 1.800 | 02225 | 2,35 |

En accesorios de PVC de diámetro menor de 250 mm, se aplicará un recargo del +5% sobre el precio neto resultante (precio tarifa menos descuento del cliente), en las unidades excedentes del múltiplo de caja completa.

COLECTORES PARA ELECTROVÁLVULAS - MANIFOLDS FOR ELECTRIC VALVES

UP. 01. MFD. FF

102



CODO 90° H/H
Para colectores

| SIZE | PN | REF. | PACK | kg | Q(B) | Q(P) | CODE | EUR |
|------|----|-----------|------|-----|------|-------|--------------|-------------|
| 1" | 10 | 72 01 632 | B | 2,5 | 40 | 4.800 | 41850 | 5,20 |

90° ELBOW F/F
For manifold systems

UP. 01. MFD. FM

102



CODO 90° H/M
Para colectores

| SIZE | PN | REF. | PACK | kg | Q(B) | Q(P) | CODE | EUR |
|------|----|-----------|------|-----|------|-------|--------------|-------------|
| 1" | 10 | 72 01 432 | B | 2,4 | 50 | 6.000 | 41851 | 4,14 |

90° ELBOW F/M
For manifold systems

UP. 03. MFD. FFM

102



TÉ 90° H/H/M
Para colectores

| SIZE | PN | REF. | PACK | kg | Q(B) | Q(P) | CODE | EUR |
|------|----|-----------|------|-----|------|-------|--------------|-------------|
| 1" | 10 | 72 03 432 | B | 2,3 | 30 | 3.600 | 41852 | 5,47 |

90° TEE F/F/M
For manifold systems

UP. 28. MFD. FFFM

102



CRUZ H/H/H/M
Para colectores

| SIZE | PN | REF. | PACK | kg | Q(B) | Q(P) | CODE | EUR |
|------|----|-----------|------|-----|------|-------|--------------|-------------|
| 1" | 10 | 72 28 432 | B | 2,1 | 20 | 2.400 | 41853 | 9,17 |

CROSS F/F/F/M
For manifold systems

UP. 05. MFD. FF

102



MANGUITO H/H
Para colectores

| SIZE | PN | REF. | PACK | kg | Q(B) | Q(P) | CODE | EUR |
|------|----|-----------|------|-----|------|-------|--------------|-------------|
| 1" | 10 | 72 05 632 | B | 2,7 | 50 | 6.000 | 41854 | 4,58 |

SOCKET F/F
For manifold systems

UP. 05. MFD. FM

102



MANGUITO H/M
Para colectores

| SIZE | PN | REF. | PACK | kg | Q(B) | Q(P) | CODE | EUR |
|------|----|-----------|------|-----|------|-------|--------------|-------------|
| 1" | 10 | 72 05 432 | B | 2,4 | 60 | 7.200 | 41855 | 3,60 |

SOCKET F/M
For manifold systems

UP. 18. MFD. MT

102



MACHÓN DOBLE ROSCA
Para colectores

| SIZE | PN | REF. | PACK | kg | Q(B) | Q(P) | CODE | EUR |
|------|----|-----------|------|-----|------|-------|--------------|-------------|
| 1" | 10 | 72 18 032 | B | 3,0 | 80 | 9.600 | 41856 | 1,50 |

NIPPLE
For manifold systems

UP. 33. MFD. MTR

102



MACHÓN REDUCIDO
Para colectores

| SIZE | PN | REF. | PACK | kg | Q(B) | Q(P) | CODE | EUR |
|---------|----|-----------|------|-----|------|--------|--------------|-------------|
| 1" x ¾" | 10 | 72 33 032 | B | 2,8 | 90 | 10.800 | 41857 | 1,50 |

REDUCING NIPPLE
For manifold systems

PVC-U

CPVC

Válvulas

PP

PE100

Evacuación

Recambios

COLECTORES PARA ELECTROVÁLVULAS - MANIFOLDS FOR ELECTRIC VALVES
UP. 26. MFD. 2OUT

102


COLECTOR PVC-U 2 SALIDAS

Para colectores

| SIZE | PN | REF. | PACK | kg | Q(B) | Q(P) | CODE | EUR |
|------|----|-----------|------|-----|------|-------|--------------|--------------|
| 1" | 10 | 72 26 232 | B | 2,1 | 16 | 1.920 | 41858 | 10,10 |

2-OUTLET MANIFOLD

For manifold systems

UP. 26. MFD. 3OUT

102


COLECTOR PVC-U 3 SALIDAS

Para colectores

| SIZE | PN | REF. | PACK | kg | Q(B) | Q(P) | CODE | EUR |
|------|----|-----------|------|-----|------|-------|--------------|--------------|
| 1" | 10 | 72 26 332 | B | 1,9 | 10 | 1.200 | 41859 | 16,28 |

3-OUTLET MANIFOLD

For manifold systems

UP. 26. MFD. 4OUT

102


COLECTOR PVC-U 4 SALIDAS

Para colectores

| SIZE | PN | REF. | PACK | kg | Q(B) | Q(P) | CODE | EUR |
|------|----|-----------|------|-----|------|------|--------------|--------------|
| 1" | 10 | 72 26 432 | C | 3,9 | 16 | 960 | 41860 | 21,48 |

4-OUTLET MANIFOLD

For manifold systems

UP. 07. MFD. FT

102


TAPÓN ROSCA HEMBRA

Para colectores

| SIZE | PN | REF. | PACK | kg | Q(B) | Q(P) | CODE | EUR |
|------|----|-----------|------|-----|------|--------|--------------|-------------|
| 1" | 10 | 72 07 032 | B | 1,8 | 100 | 12.000 | 41861 | 1,44 |

CAP

For manifold systems

UP. 49. MFD

102


ANILLO DE RETENCIÓN

Para colectores

| SIZE | PN | REF. | PACK | kg | Q(B) | Q(P) | CODE | EUR |
|------|----|-----------|------|-----|------|--------|--------------|-------------|
| 1" | 10 | 72 49 032 | B | 0,7 | 100 | 60.000 | 41873 | 0,12 |

CLOSING RING

For manifold systems

PVC-U

CPVC

Válvulas

PP

PE100

Evacuación

Recambios

BRIDA RANURADA - GROOVED COUPLING

UP. 58. SFVT

F01



ENLACE BRIDA RANURADA

encolar M-H x ranurada

GROOVED COUPLING SOCKET

solvent socket M-F x grooved

| SIZE | PN | REF. | PACK | kg | Q(B) | Q(P) | CODE | EUR |
|----------------|----|-----------|------|-----|------|-------|--------------|--------------|
| 75 - 63 x 2" | 16 | 05 58 463 | B | 2,6 | 16 | 1.920 | 20162 | 5,72 |
| 110 - 90 x 3" | 16 | 05 58 490 | C | 4,1 | 8 | 480 | 20163 | 14,93 |
| 125 - 110 x 4" | 16 | 05 58 510 | D | 8,5 | 12 | 360 | 20164 | 19,89 |
| 180 - 160 x 6" | 10 | 05 58 560 | D | 6,2 | 4 | 120 | 21444 | 28,15 |

UP. 58. VT

F01



BRIDA RANURADA

GROOVED COUPLING

| SIZE | PN | REF. | PACK | kg | Q(B) | Q(P) | CODE | EUR |
|------|----|-------------|------|------|------|------|--------------|--------------|
| 2" | | 05 58 063 * | B | 9,6 | 12 | 720 | 20165 | 26,57 |
| 3" | | 05 58 090 * | B | 9,7 | 8 | 480 | 20166 | 30,64 |
| 4" | | 05 58 110 * | B | 7,1 | 4 | 240 | 20167 | 45,59 |
| 6" | | 05 58 160 * | C | 12,6 | 4 | 120 | 21445 | 81,13 |

VISORES DE LÍQUIDOS - SIGHT GLASSES

UP. 54. SF

F01



VISOR DE LÍQUIDOS

encolar

SIGHT GLASS

solvent socket

| SIZE | PN | REF. | PACK | kg | Q(B) | Q(P) | CODE | EUR |
|------|----|-----------|------|------|------|------|--------------|---------------|
| 50 | 6 | 05 54 050 | C | 4,8 | 12 | 720 | 02387 | 15,58 |
| 63 | 6 | 05 54 063 | C | 7,2 | 12 | 720 | 02388 | 19,15 |
| 75 | 10 | 05 54 075 | C | 7,4 | 3 | 180 | 02389 | 50,20 |
| 90 | 10 | 05 54 090 | D | 12,0 | 4 | 120 | 02390 | 60,60 |
| 110 | 10 | 05 54 110 | D | 8,0 | 2 | 60 | 02391 | 75,20 |
| 125 | 10 | 05 54 125 | D | 9,0 | 2 | 60 | 02392 | 88,60 |
| 140 | 10 | 05 54 140 | D | 5,5 | 1 | 30 | 02393 | 110,00 |
| 160 | 10 | 05 54 160 | D | 7,9 | 1 | 30 | 02394 | 160,00 |
| 200 | 10 | 05 54 200 | E | 10,0 | 1 | 15 | 02395 | 184,00 |
| 225 | 10 | 05 54 225 | F | 11,8 | 1 | 10 | 02396 | 227,00 |

UP. 54. FT

F01



VISOR DE LÍQUIDOS

roscar hembra

SIGHT GLASS

BSP female thread

| SIZE | PN | REF. | PACK | kg | Q(B) | Q(P) | CODE | EUR |
|------|----|-----------|------|-----|------|------|--------------|--------------|
| 1½" | 6 | 05 54 650 | C | 4,8 | 12 | 720 | 02397 | 16,85 |
| 2" | 6 | 05 54 663 | C | 7,8 | 12 | 720 | 02398 | 20,74 |

MANGUITO JUNTA ELÁSTICA PVC-U - PVC-U RUBBER RING JOINT SOCKET

UP. U5. RJ

F01



MANGUITO UNIÓN

con junta elástica

SOCKET

rubber ring joint

| SIZE | PN | REF. | PACK | kg | Q(B) | Q(P) | CODE | EUR |
|------|----|-------------|-------|-------|------|------|--------------|---------------|
| 63 | 10 | 70 05 063 * | C | 2,3 | 6 | 360 | 22917 | 17,22 |
| 75 | 10 | 70 05 075 * | D | 4,9 | 9 | 270 | 22918 | 20,44 |
| 90 | 10 | 70 05 090 * | D | 4,6 | 6 | 180 | 22919 | 26,84 |
| 110 | 10 | 70 05 110 * | E | 9,2 | 8 | 120 | 22920 | 34,40 |
| 125 | 10 | 70 05 125 * | E | 10,5 | 7 | 105 | 22921 | 49,71 |
| 140 | 10 | 70 05 140 * | E | 9,4 | 5 | 75 | 22922 | 56,49 |
| 160 | 10 | 70 05 160 * | E | 7,0 | 3 | 45 | 22923 | 73,06 |
| 200 | 10 | 70 05 200 * | F | 10,0 | 2 | 20 | 22924 | 120,96 |
| 225 | 10 | 70 05 225 * | G | 13,7 | 2 | 20 | 22925 | 167,96 |
| 250 | 10 | 70 05 250 * | G | 15,3 | 2 | 20 | 22926 | 239,30 |
| 315 | 10 | 70 05 315 * | 1,452 | 102,2 | 6 | 6 | 22927 | 551,00 |

CAUDALÍMETROS - FLOWMETERS

UP. 92. SF. M

103


CAUDALÍMETRO metacrilato
 encolar

FLOWMETER methacrylate
 solvent socket

| SIZE | PN | REF. | PACK | kg | Q(B) | Q(P) | CODE | EUR |
|-------------------|----|------------|------|-----|------|------|--------------|---------------|
| 20 (10-100 l/h) | 15 | 05 92 020A | B | 0,6 | 4 | 480 | 20205 | 168,00 |
| 20 (16-160 l/h) | 15 | 05 92 020B | B | 0,6 | 4 | 480 | 20206 | 168,00 |
| 20 (25-250 l/h) | 15 | 05 92 020C | B | 0,6 | 4 | 480 | 20207 | 168,00 |
| 25 (40-400 l/h) | 15 | 05 92 025A | B | 1,0 | 4 | 480 | 20208 | 179,00 |
| 25 (60-630 l/h) | 15 | 05 92 025B | B | 1,0 | 4 | 480 | 20209 | 179,00 |
| 25 (100-1000 l/h) | 15 | 05 92 025C | B | 1,0 | 4 | 480 | 20210 | 179,00 |

UP. 92. FT. M

103


CAUDALÍMETRO metacrilato
 roscar hembra

FLOWMETER methacrylate
 BSP female thread

| SIZE | PN | REF. | PACK | kg | Q(B) | Q(P) | CODE | EUR |
|-------------------|----|------------|------|-----|------|------|--------------|---------------|
| ½" (10-100 l/h) | 15 | 05 92 620A | B | 0,6 | 4 | 480 | 20211 | 173,00 |
| ½" (16-160 l/h) | 15 | 05 92 620B | B | 0,6 | 4 | 480 | 20212 | 173,00 |
| ½" (25-250 l/h) | 15 | 05 92 620C | B | 0,6 | 4 | 480 | 20213 | 173,00 |
| ¾" (40-400 l/h) | 15 | 05 92 625A | B | 1,0 | 4 | 480 | 20214 | 180,00 |
| ¾" (60-630 l/h) | 15 | 05 92 625B | B | 1,0 | 4 | 480 | 20215 | 180,00 |
| ¾" (100-1000 l/h) | 15 | 05 92 625C | B | 1,0 | 4 | 480 | 20216 | 180,00 |

UP. 92. MT. M

103


CAUDALÍMETRO metacrilato
 roscar macho

FLOWMETER methacrylate
 BSP male thread

| SIZE | PN | REF. | PACK | kg | Q(B) | Q(P) | CODE | EUR |
|-------------------|----|------------|------|-----|------|------|--------------|---------------|
| ½" (10-100 l/h) | 15 | 05 92 420A | B | 0,6 | 4 | 480 | 20217 | 165,60 |
| ½" (16-160 l/h) | 15 | 05 92 420B | B | 0,6 | 4 | 480 | 20218 | 165,60 |
| ½" (25-250 l/h) | 15 | 05 92 420C | B | 0,6 | 4 | 480 | 20219 | 165,60 |
| ¾" (40-400 l/h) | 15 | 05 92 425A | B | 1,1 | 4 | 480 | 20220 | 175,95 |
| ¾" (60-630 l/h) | 15 | 05 92 425B | B | 1,0 | 4 | 480 | 20221 | 175,95 |
| ¾" (100-1000 l/h) | 15 | 05 92 425C | B | 1,0 | 4 | 480 | 20222 | 175,95 |

UP. 92. FLG. M

103


CAUDALÍMETRO metacrilato
 con bridas

FLOWMETER methacrylate
 with flanges

| SIZE | PN | REF. | PACK | kg | Q(B) | Q(P) | CODE | EUR |
|-------------------|----|------------|------|-----|------|------|--------------|---------------|
| 20 (10-100 l/h) | 15 | 05 92 220A | B | 1,1 | 3 | 360 | 20223 | 175,95 |
| 20 (16-160 l/h) | 15 | 05 92 220B | B | 1,0 | 3 | 360 | 20224 | 175,95 |
| 20 (25-250 l/h) | 15 | 05 92 220C | B | 1,1 | 3 | 360 | 20225 | 175,95 |
| 25 (40-400 l/h) | 15 | 05 92 225A | B | 1,0 | 2 | 240 | 20226 | 188,37 |
| 25 (60-630 l/h) | 15 | 05 92 225B | B | 1,1 | 2 | 240 | 20227 | 188,37 |
| 25 (100-1000 l/h) | 15 | 05 92 225C | B | 1,0 | 2 | 240 | 20228 | 188,37 |

 Otras medidas / caudales consultar.
 Contact us for other sizes / flow ranges.

PVC-U

CPVC

Válvulas

PP

PE100

Evacuación

Recambios

ADHESIVOS PVC-U - PVC-U SOLVENT CEMENT

UP. 90. SC

F01



ADHESIVO PVC-U

PVC-U SOLVENT CEMENT

| SIZE | PN | REF. | PACK | kg | Q(B) | Q(P) | CODE | EUR |
|--------------|----|-----------|------|------|------|-------|--------------|--------------|
| 125 cc | | 05 90 012 | 0,02 | 5,1 | 30 | 1.260 | 02429 | 4,75 |
| 250 cc w/b | | 05 90 026 | 0,02 | 8,8 | 28 | 1.176 | 02430 | 8,56 |
| 500 cc | | 05 90 050 | 0,02 | 7,5 | 15 | 630 | 02427 | 12,66 |
| 500 cc w/b | | 05 90 051 | 0,02 | 7,6 | 15 | 630 | 09043 | 14,79 |
| 1.000 cc | | 05 90 100 | 0,02 | 12,5 | 12 | 504 | 02426 | 21,28 |
| 1.000 cc w/b | | 05 90 101 | 0,02 | 12,3 | 12 | 504 | 09044 | 25,17 |

UP. 90. SC. TV

F01



ADHESIVO PVC-U

c/tapa válvula

PVC-U SOLVENT CEMENT

w/cover valve

| SIZE | PN | REF. | PACK | kg | Q(B) | Q(P) | CODE | EUR |
|----------|----|--------------|------|------|------|------|--------------|--------------|
| 1.000 cc | | 05 90 100 TV | 0,02 | 12,5 | 12 | 504 | 60251 | 19,00 |

UP. 90. SCB

F01



ADHESIVO BONDITITE PVC-U

BONDITITE PVC-U SOLVENT CEMENT

| SIZE | PN | REF. | PACK | kg | Q(B) | Q(P) | CODE | EUR |
|--------------|----|------------|------|------|------|------|--------------|--------------|
| 250 cc w/b | | 05 90 026B | 0,02 | 10 | 36 | 1728 | 68595 | 10,34 |
| 500 cc w/b | | 05 90 051B | 0,02 | 13,5 | 24 | 720 | 68596 | 15,44 |
| 1.000 cc w/b | | 05 90 101B | 0,02 | 13,3 | 12 | 576 | 68597 | 24,91 |



ADHESIVO PVC-BLUE - ASTRALPOOL

Extra rápido (rígida y flexible)

PVC-BLUE SOLVENT CEMENT

Extra fast (rigid and flexible)

| SIZE | PN | REF. | PACK | kg | Q(B) | Q(P) | CODE | EUR |
|-------------|----|------|------|----|------|------|--------------|--------------|
| 250 cc w/b | | | | | | | 68518 | 7,78 |
| 500 cc w/b | | | | | | | 68520 | 12,16 |
| 1000 cc w/b | | | | | | | 68592 | 18,81 |
| 1000 cc TP | | | | | | | 68594 | 16,68 |

UP. 90. TSC

F01



ADHESIVO PVC-U TANGIT®

TANGIT® PVC-U SOLVENT CEMENT

| SIZE | PN | REF. | PACK | kg | Q(B) | Q(P) | CODE | EUR |
|------------|----|-------------|------|------|------|------|--------------|--------------|
| 500 cc w/p | | 05 90 350 * | 0,02 | 6,0 | 12 | 864 | 02434 | 42,14 |
| 1.000 cc | | 05 90 400 * | 0,02 | 12,0 | 12 | 864 | 02433 | 72,20 |



TANGIT® UNILOCK

sellador universal roscas

TANGIT® UNILOCK

universal thread sealing

| SIZE | PN | REF. | PACK | kg | Q(B) | Q(P) | CODE | EUR |
|------|----|------|------|----|------|------|--------------|--------------|
| 180M | | | | | | | 67564 | 28,40 |

ADHESIVO PVC-U / PVC-C - PVC-U / CPVC SOLVENT CEMENT

UP. 90. SCHCR

F01



ADHESIVO PVC-U/PVC-C HCR-36

alta resistencia química

HCR-36 PVC-U/CPVC SOLVENT CEM.

high chemical resistance

| SIZE | PN | REF. | PACK | kg | Q(B) | Q(P) | CODE | EUR |
|----------|----|-------------------|------|-----|------|------|--------------|--------------|
| 1.000 cc | | 05 90 100 HCR * C | | 8,1 | 6 | 360 | 52711 | 91,00 |

CP. 90. SCH

F01



ADHESIVO PVC-C HT-120

con pincel

HT-120 CPVC SOLVENT CEMENT

with brush

| SIZE | PN | REF. | PACK | kg | Q(B) | Q(P) | CODE | EUR |
|------------|----|-------------|------|-----|------|------|--------------|--------------|
| 500 cc w/b | | 36 90 051 * | 0,02 | 7,0 | 12 | 924 | 52708 | 35,88 |

DISOLVENTE - CLEANER

UP. 90. CL

F01



DISOLVENTE
PVC-U / PVC-C

CLEANER
PVC-U / CPVC

| SIZE | PN | REF. | PACK | kg | Q(B) | Q(P) | CODE | EUR |
|----------|----|-----------|------|------|------|-------|--------------|--------------|
| 125 cc | | 05 90 125 | 0,02 | 4,7 | 28 | 2.100 | 54740 | 6,68 |
| 500 cc | | 05 90 250 | 0,02 | 7,6 | 15 | 630 | 02432 | 9,80 |
| 1.000 cc | | 05 90 300 | 0,02 | 10,5 | 12 | 504 | 02431 | 15,46 |

F01



LIMPIADOR PVC-U ASTRALPOOL

PVC-U CLEANER ASTRALPOOL

| SIZE | PN | REF. | PACK | kg | Q(B) | Q(P) | CODE | EUR |
|--------|----|------|------|----|------|------|--------------|--------------|
| 500ml | | | | | | | 57685 | 7,18 |
| 1000ml | | | | | | | 57687 | 11,42 |

ADHESIVO ABS - ABS SOLVENT CEMENT

ABS. 90. SCW

F01



ADHESIVO ABS B-21 BLANCO
con pincel

B-21 ABS WHITE SOLVENT CEMENT
with brush

| SIZE | PN | REF. | PACK | kg | Q(B) | Q(P) | CODE | EUR |
|------------|----|----------------|------|-----|------|------|--------------|--------------|
| 500 cc w/b | | 37 90 051 BL * | 0,02 | 6,0 | 12 | 720 | 52709 | 29,51 |

CINTA PTFE - PTFE TAPE

UP. 90. TF

F01



CINTA DE PTFE

PTFE THREAD-WRAP TAPE

| SIZE | PN | REF. | PACK | kg | Q(B) | Q(P) | CODE | EUR |
|----------------|----|-------------|------|-----|------|--------|--------------|-------------|
| 12mm/12m/0,075 | | 05 90 500 * | B | 1,7 | 140 | 16.800 | 02435 | 0,75 |
| 19mm/50m/0,15 | | 05 90 550 * | B | 3,0 | 36 | 4.320 | 02436 | 7,98 |

F01

GRASA NEUTRA TUBERÍA
1 KG

PIPE NEUTRAL GREASE
1 KG

| SIZE | PN | REF. | PACK | kg | Q(B) | Q(P) | CODE | EUR |
|------|----|------|------|----|------|------|----------------|-------------|
| 1 KG | | | | | | | 3690100 | 9,95 |

TUBERÍA SEMIRIGIDA PVC-U - PVC-U FLEXIBLE PIPE

UP. 01. FLEX

A04



TUBO PVC FLEXIBLE
Cepexflex

PVC FLEXIBLE HOSE
Cepexflex

| SIZE | PN | REF. | PACK | kg | Q(B) | Q(P) | CODE | EUR |
|---------|----|-------------|------|----|------|------|--------------|--------------|
| 16 - 12 | 7 | 55 01 016 * | - | - | 50 | 1000 | 34586 | 1,75 |
| 16 - 13 | 7 | 55 01 017 * | - | - | 25 | 1000 | 34587 | 1,75 |
| 20 - 16 | 7 | 55 01 020 * | - | - | 50 | 1000 | 28570 | 1,80 |
| 20 - 16 | 7 | 55 01 021 * | - | - | 25 | 1000 | 30754 | 1,80 |
| 25 - 20 | 7 | 55 01 025 * | - | - | 50 | 1000 | 28571 | 2,16 |
| 25 - 20 | 7 | 55 01 026 * | - | - | 25 | 500 | 30755 | 2,15 |
| 32 - 27 | 7 | 55 01 032 * | - | - | 50 | 500 | 28572 | 2,76 |
| 32 - 27 | 7 | 55 01 033 * | - | - | 25 | 500 | 30756 | 2,76 |
| 40 - 35 | 5 | 55 01 040 * | - | - | 50 | 450 | 28573 | 3,60 |
| 40 - 35 | 5 | 55 01 041 * | - | - | 25 | 450 | 30757 | 3,60 |
| 50 - 43 | 5 | 55 01 050 * | - | - | 50 | 450 | 28574 | 5,19 |
| 50 - 43 | 5 | 55 01 051 * | - | - | 25 | 225 | 30758 | 5,19 |
| 63 - 55 | 5 | 55 01 063 * | - | - | 25 | 225 | 28575 | 7,76 |
| 75 - 65 | 4 | 55 01 075 * | - | - | 25 | 200 | 34588 | 13,15 |

UP. 01. FLEX. F

A04



TUBO PVC FLEXIBLE
FITT b-active

PVC FLEXIBLE HOSE
FITT b-active

| SIZE | PN | REF. | PACK | kg | Q(B) | Q(P) | CODE | EUR |
|------|----|------|------|------|------|------|--------------|--------------|
| 50 | 6 | | - | 19 | 25 | 12 | 69860 | 8,02 |
| 50 | 6 | | - | 37,5 | 50 | 8 | 69861 | 8,02 |
| 63 | 4 | | - | 24,5 | 25 | 6 | 69862 | 10,47 |

PVC-U PRESIÓN NORMA UNE-EN 1452 UNIÓN POR ENCOLADO CERTIFICADO MARCA N AENOR

| PN 6 (0,6 Mpa) | | | | | | PN 10 (1,0 Mpa) | | | | | PN 16 (1,6 Mpa) | | | | | PN 20 (2,0 Mpa) | | | | | |
|----------------|---------|------|-----------|----------|-------|-----------------|------|-----------|----------|--------|-----------------|------|-----------|----------|--------|-----------------|------|-----------|----------|------|---|
| Diam | Códi-go | Dto. | Tubo (m.) | Esp. mm. | €/m | Códi-go | Dto. | Tubo (m.) | Esp. mm. | €/m | Códi-go | Dto. | Tubo (m.) | Esp. mm. | €/m | Códi-go | Dto. | Tubo (m.) | Esp. mm. | €/m | |
| 20 | - | - | - | - | - | - | - | - | - | - | - | - | - | - | - | 24128 | F00 | 5 | 1,9 | 1,13 | |
| 25 | - | - | - | - | - | - | - | - | - | - | 02723 | F00 | 5 | 1,9 | 1,49 | - | - | - | - | - | |
| 32 | - | - | - | - | - | - | - | - | - | - | 02724 | F00 | 5 | 2,4 | 2,36 | - | - | - | - | - | |
| 40 | - | - | - | - | - | 02708 | F00 | 5 | 1,9 | 2,30 | 02725 | F00 | 5 | 3,0 | 3,65 | - | - | - | - | - | |
| 50 | 02691 | F00 | 5 | 1,8 | 2,61 | 02709 | F00 | 5 | 2,4 | 3,76 | 02726 | F00 | 5 | 3,7 | 5,57 | - | - | - | - | - | |
| 63 | 02692 | F00 | 6 | 2,0 | 3,65 | 02710 | F00 | 5 | 3,0 | 5,56 | 02727 | F00 | 5 | 4,7 | 7,99 | - | - | - | - | - | |
| 75 | 02693 | F00 | 6 | 2,3 | 5,20 | 02711 | F00 | 6 | 3,6 | 7,89 | 02728 | F00 | 6 | 5,6 | 11,93 | - | - | - | - | - | |
| 90 | 02694 | F00 | 6 | 2,8 | 7,31 | 02712 | F00 | 6 | 4,3 | 11,62 | 02729 | F00 | 6 | 6,7 | 16,12 | - | - | - | - | - | |
| 110 | 02695 | F00 | 6 | 2,7 | 8,95 | 02713 | F00 | 6 | 4,2 | 14,02 | 02730 | F00 | 6 | 6,6 | 19,77 | - | - | - | - | - | |
| 125 | 02696 | F00 | 6 | 3,1 | 11,41 | 02714 | F00 | 6 | 4,8 | 18,43 | 02731 | F00 | 6 | 7,4 | 26,95 | - | - | - | - | - | |
| 140 | 02697 | F00 | 6 | 3,5 | 14,66 | 02715 | F00 | 6 | 5,4 | 23,00 | 02732 | F00 | 6 | 8,3 | 33,84 | - | - | - | - | - | |
| 160 | 02698 | F00 | 6 | 4,0 | 18,48 | 02716 | F00 | 6 | 6,2 | 30,47 | 02733 | F00 | 6 | 9,5 | 41,29 | - | - | - | - | - | |
| 180 | 02699 | F00 | 6 | 4,4 | 22,16 | 02717 | F00 | 6 | 6,9 | 35,35 | - | - | - | - | - | - | - | - | - | - | |
| 200 | 02700 | F00 | 6 | 4,9 | 29,04 | 02718 | F00 | 6 | 7,7 | 41,80 | 02734 | F00 | 6 | 11,9 | 69,19 | - | - | - | - | - | - |
| - | - | - | - | - | - | - | - | - | - | - | - | - | - | - | - | - | - | - | - | - | - |
| 250 | 02702 | F00 | 6 | 6,2 | 44,14 | 02719 | F00 | 6 | 9,6 | 73,05 | 02735 | F00 | 6 | 14,8 | 99,98 | - | - | - | - | - | - |
| 315 | 02703 | F00 | 6 | 7,7 | 69,62 | 02720 | F00 | 6 | 12,1 | 116,07 | 02736 | F00 | 6 | 18,7 | 154,91 | - | - | - | - | - | - |

PVC-U PRESIÓN (BARRAS 4/2,5 m.) NORMA UNE-EN 1452 UNIÓN POR ENCOLADO CERTIFICADO MARCA N AENOR

| PN 6 (0,6 Mpa) | | | | | | PN 10 (1,0 Mpa) | | | | | PN 16 (1,6 Mpa) | | | | | PN 20 (2,0 Mpa) | | | | | |
|----------------|----------|------|-----------|----------|-------|----------------------|------|-----------|------------|--------------|----------------------|------|-----------|------------|--------------|-----------------|------|-----------|----------|------|---|
| Diam | Código | Dto. | Tubo (m.) | Esp. mm. | €/m | Código | Dto. | Tubo (m.) | Esp. mm. | €/m | Código | Dto. | Tubo (m.) | Esp. mm. | €/m | Código | Dto. | Tubo (m.) | Esp. mm. | €/m | |
| 20 | - | - | - | - | - | - | - | - | - | - | - | - | - | - | - | 24128-4M | F00 | 4 | 1,9 | 1,20 | |
| 25 | - | - | - | - | - | - | - | - | - | - | 02723-4M | F00 | 4 | 1,9 | 1,57 | - | - | - | - | - | |
| 32 | - | - | - | - | - | - | - | - | - | - | 02724-4M | F00 | 4 | 2,4 | 2,53 | - | - | - | - | - | |
| 40 | - | - | - | - | - | 02708-4M | F00 | 4 | 1,9 | 2,41 | 02725-4M | F00 | 4 | 3,0 | 3,77 | - | - | - | - | - | |
| 50 | 02691-4M | F00 | 4 | 1,8 | 2,67 | 02709-4M 02709-25 | F00 | 4 2,5 | 2,4 2,4 | 3,66 3,96 | 02726-4M | F00 | 4 | 3,7 | 5,49 | - | - | - | - | - | |
| 63 | 02692-4M | F00 | 4 | 2,0 | 3,96 | 02710-4M 02710-25 | F00 | 4 2,5 | 3,0 3,0 | 5,84 6,28 | 02727-4M 02727-25 | F00 | 4 2,5 | 4,7 4,7 | 8,92 9,17 | - | - | - | - | - | |
| 75 | 02693-4M | F00 | 4 | 2,3 | 5,40 | 02711-4M | F00 | 4 | 3,6 | 8,42 | 02728-4M | F00 | 4 | 5,6 | 12,35 | - | - | - | - | - | |
| 90 | 02694-4M | F00 | 4 | 2,8 | 7,72 | 02712-4M | F00 | 4 | 4,3 | 12,05 | 02729-4M | F00 | 4 | 6,7 | 17,73 | - | - | - | - | - | |
| 110 | 02695-4M | F00 | 4 | 2,7 | 9,18 | 02713-4M | F00 | 4 | 4,2 | 14,91 | 02730-4M | F00 | 4 | 6,6 | 21,75 | - | - | - | - | - | |
| 125 | 02696-4M | F00 | 4 | 3,1 | 12,36 | 02714-4M | F00 | 4 | 4,8 | 19,07 | - | - | - | - | - | - | - | - | - | - | |
| 140 | 02697-4M | F00 | 4 | 3,5 | 15,14 | 02715-4M | F00 | 4 | 5,4 | 23,89 | - | - | - | - | - | - | - | - | - | - | |
| 160 | 02698-4M | F00 | 4 | 4,0 | 19,61 | 02716-4M | F00 | 4 | 6,2 | 31,37 | 02733-4M | F00 | 4 | 6,6 | 45,68 | - | - | - | - | - | - |
| 200 | 02700-4M | F00 | 4 | - | 30,05 | 02718-4M | F00 | 4 | 7,7 | 47,73 | - | - | - | - | - | - | - | - | - | - | |

PVC-U PRESIÓN NORMA UNE-EN 1452 UNIÓN POR JUNTA ELÁSTICA CERTIFICADO MARCA N AENOR

| PN 6 (0,6 Mpa) | | | | | | PN 10 (1,0 Mpa) | | | | | PN 16 (1,6 Mpa) | | | | | PN 20 (2,0 Mpa) | | | | | |
|----------------|--------|------|-----------|----------|--------|-----------------|------|-----------|----------|--------|-----------------|------|-----------|----------|--------|-----------------|------|-----------|----------|-------|---|
| Diam | Código | Dto. | Tubo (m.) | Esp. mm. | €/m | Código | Dto. | Tubo (m.) | Esp. mm. | €/m | Código | Dto. | Tubo (m.) | Esp. mm. | €/m | Código | Dto. | Tubo (m.) | Esp. mm. | €/m | |
| 63 | 02759 | F00 | 6 | 2,0 | 3,63 | 02771 | F00 | 6 | 3,0 | 5,26 | 02782 | F00 | 6 | 4,7 | 7,91 | - | - | - | - | - | |
| 75 | 02760 | F00 | 6 | 2,3 | 5,14 | 02772 | F00 | 6 | 3,6 | 7,68 | 02783 | F00 | 6 | 5,6 | 11,50 | - | - | - | - | - | |
| 90 | 02761 | F00 | 6 | 2,8 | 7,18 | 02773 | F00 | 6 | 4,3 | 10,73 | 02784 | F00 | 6 | 6,7 | 15,80 | - | - | - | - | - | |
| 110 | 02762 | F00 | 6 | 2,7 | 8,79 | 02774 | F00 | 6 | 4,2 | 12,95 | 02785 | F00 | 6 | 6,6 | 19,58 | - | - | - | - | - | |
| 125 | 02763 | F00 | 6 | 3,1 | 11,17 | 02775 | F00 | 6 | 4,8 | 16,24 | 02786 | F00 | 6 | 7,4 | 24,97 | - | - | - | - | - | |
| 140 | 02764 | F00 | 6 | 3,5 | 13,97 | 02776 | F00 | 6 | 5,4 | 21,00 | 02787 | F00 | 6 | 8,3 | 31,31 | - | - | - | - | - | |
| 160 | 02765 | F00 | 6 | 4,0 | 18,09 | 02777 | F00 | 6 | 6,2 | 27,48 | 02788 | F00 | 6 | 9,5 | 40,82 | 24149 | F00 | 6 | 11,8 | 49,03 | |
| 180 | - | - | - | - | - | - | - | - | - | - | - | - | - | - | - | - | - | - | - | - | |
| 200 | 02766 | F00 | 6 | 4,9 | 27,58 | 02778 | F00 | 6 | 7,7 | 42,38 | 02789 | F00 | 6 | 11,9 | 63,12 | - | - | - | - | - | |
| 250 | 02767 | F00 | 6 | 6,2 | 43,61 | 02779 | F00 | 6 | 9,6 | 65,89 | 02790 | F00 | 6 | 14,8 | 98,83 | - | - | - | - | - | |
| 315 | 02768 | F00 | 6 | 7,7 | 69,80 | 02780 | F00 | 6 | 12,1 | 104,61 | 02791 | F00 | 6 | 18,7 | 157,12 | - | - | - | - | - | |
| 400 | 02769 | F00 | 6 | 9,8 | 109,18 | 02781 | F00 | 6 | 15,3 | 167,47 | - | - | - | - | - | - | - | - | - | - | |
| 500 | 02770 | F00 | 6 | 12,3 | 171,16 | - | - | - | - | - | - | - | - | - | - | - | - | - | - | - | - |

PVC-U

CPVC

Válvulas

PP

PE100

Evacuación

Recambios

TUBERÍA PE-BD AGRÍCOLA

| | | PN 04 | | | | | PN 06 | | | | | PN 10 | | | | |
|------|--------------|-------|------------|----------|-------------|--------------|-------|------------|----------|--------------|--------------|-------|------------|----------|--------------|--|
| Diam | Código | Dto. | Rollo (m.) | Esp. mm. | €/m | Código | Dto. | Rollo (m.) | Esp. mm. | €/m | Código | Dto. | Rollo (m.) | Esp. mm. | €/m | |
| 20 | 06829 | F00 | 300 | - | 0,72 | 06838 | F00 | 100 | - | 0,80 | 06846 | F00 | 100 | - | 1,05 | |
| 25 | 06830 | F00 | 100 | - | 1,00 | 06839 | F00 | 100 | - | 1,10 | 06847 | F00 | 100 | - | 1,54 | |
| 32 | 06831 | F00 | 100 | - | 1,32 | 06840 | F00 | 100 | - | 1,72 | 06848 | F00 | 100 | - | 2,49 | |
| 40 | 06832 | F00 | 100 | - | 1,83 | 06841 | F00 | 100 | - | 2,68 | 06849 | F00 | 100 | - | 3,77 | |
| 50 | 06833 | F00 | 100 | - | 2,68 | 06842 | F00 | 100 | - | 4,12 | 06850 | F00 | 100 | - | 5,53 | |
| 63 | 06834 | F00 | 100 | - | 4,24 | 06843 | F00 | 50 | - | 6,21 | 06851 | F00 | 50 | - | 8,71 | |
| 75 | 06835 | F00 | 50 | - | 6,06 | 06844 | F00 | 50 | - | 8,78 | 06852 | F00 | 50 | - | 12,46 | |
| 90 | 06836 | F00 | 50 | - | 8,63 | 06845 | F00 | 50 | - | 12,58 | 06853 | F00 | 50 | - | 17,90 | |

TUBERÍA PE-40 ALIMENTARIO

| | | PN 04 | | | | | PN 06 | | | | | PN 10 | | | | |
|------|--------------|-------|------------|----------|--------------|--------------|-------|------------|----------|--------------|--------------|-------|------------|----------|--------------|--|
| Diam | Código | Dto. | Rollo (m.) | Esp. mm. | €/m | Código | Dto. | Rollo (m.) | Esp. mm. | €/m | Código | Dto. | Rollo (m.) | Esp. mm. | €/m | |
| 20 | - | - | - | - | - | 01669 | F00 | 100 | - | 1,36 | 01677 | F00 | 100 | - | 1,74 | |
| 25 | - | - | - | - | - | 01670 | F00 | 100 | - | 1,92 | 01678 | F00 | 100 | - | 2,65 | |
| 32 | 01663 | F00 | 100 | - | 2,18 | 01671 | F00 | 100 | - | 2,97 | 01679 | F00 | 100 | - | 4,07 | |
| 40 | 01664 | F00 | 100 | - | 3,26 | 01672 | F00 | 100 | - | 4,30 | 01680 | F00 | 100 | - | 6,06 | |
| 50 | 01665 | F00 | 100 | - | 4,76 | 01673 | F00 | 100 | - | 6,66 | 01681 | F00 | 100 | - | 9,80 | |
| 63 | 01666 | F00 | 50 | - | 7,59 | 01674 | F00 | 50 | - | 10,55 | 01682 | F00 | 50 | - | 14,76 | |
| 75 | 01667 | F00 | 50 | - | 10,72 | 01675 | F00 | 50 | - | 14,71 | 01683 | F00 | 50 | - | 20,72 | |
| 90 | 01668 | F00 | 50 | - | 16,15 | 01676 | F00 | 50 | - | 21,26 | 01684 | F00 | 50 | - | 30,04 | |

TUBERÍA PE-100

| | | PN 6 (0,6 Mpa) | | | | | PN 10 (1,0 Mpa) | | | | | PN 16 (1,6 Mpa) | | | | |
|------|--------------|----------------|-----------|----------|--------------|--------------------------------|-----------------|-----------|----------|------------------------------|---------------------------------|-----------------|-----------|----------|------------------------------|--|
| Diam | Código | Dto. | Tubo (m.) | Esp. mm. | €/m | Código | Dto. | Tubo (m.) | Esp. mm. | €/m | Código | Dto. | Tubo (m.) | Esp. mm. | €/m | |
| 32 | - | - | - | - | - | 01696 | F00 | 100 | - | 2,15 | 01705 01705-6 | F00 | 100 6 | - | 2,39 2,39 | |
| 40 | - | - | - | - | - | 01697 | F00 | 100 | - | 2,90 | 01706 01706-6 | F00 | 100 6 | - | 3,83 3,83 | |
| 50 | - | - | - | - | - | 01698 | F00 | 100 | - | 4,38 | 01707 01707-6 | F00 | 100 6 | - | 5,87 5,87 | |
| 63 | - | - | - | - | - | 01699 01699-6 | F00 | 50 6 | - | 6,89 6,44 | 01708 01708-6M | F00 | 50 6 | - | 9,29 9,29 | |
| 75 | - | - | - | - | - | 01700 01700-6 | F00 | 50 6 | - | 8,96 8,96 | 01709 01709-6M | F00 | 50 6 | - | 12,93 12,93 | |
| 90 | - | - | - | - | - | 01701 01701-6 | F00 | 50 6 | - | 12,84 12,86 | 01710 | F00 | 50 | - | 18,74 | |
| 110 | 19000 | F00 | 6 | - | 11,96 | 01702 | F00 | 6 | - | 18,17 | 01711 | F00 | 6 | - | 26,56 | |
| 125 | 19001 | F00 | 6 | - | 15,43 | 19009 | F00 | 6 | - | 23,21 | 19018 | F00 | 6 | - | 34,31 | |
| 140 | 19002 | F00 | 6 | - | 19,46 | 19010 | F00 | 6 | - | 29,12 | 19019 | F00 | 6 | - | 42,78 | |
| 160 | 19003 | F00 | 6 | - | 25,53 | 19011 | F00 | 6 | - | 38,00 | 19020 | F00 | 6 | - | 56,16 | |
| 180 | - | - | - | - | - | 19012 | F00 | 6 | - | 48,04 | 19021 | F00 | 6 | - | 70,98 | |
| 200 | 19005 | F00 | 6 | - | 39,42 | 19013 | F00 | 6 | - | 59,30 | 19022 | F00 | 6 | - | 87,51 | |
| 250 | 19006 | F00 | 6 | - | 61,33 | 19015 | F00 | 6 | - | 92,18 | 19024 | F00 | 6 | - | 137,00 | |

CONSULTAR PLAZOS DE ENTREGA Y CONDICIONES DE ENVÍO PARA TODOS LOS CÓDIGOS DE TUBERÍA

ACCESORIOS PRESIÓN PVC-C

CPVC PRESSURE FITTINGS

PVC-U

CPVC

Válvulas

PP

PE100

Evacuación

Recambios

PVC-U

47

Codos
Elbows



48

Machones
Nipples



49

Enlaces 3 piezas
Unions



CPVC

47

Tés
Tees



49

Bridas
Flanges



Válvulas

48

Manguitos unión y reducciones
Sockets & reducers



49

Tapones
Caps



PP

PE100

Evacuación

Recambios

CP. 01. SF

F04



CODO 90°
encolar

90° ELBOW
solvent socket

| SIZE | PN | REF. | PACK | kg | Q(B) | Q(P) | CODE | EUR |
|------|----|-----------|------|-----|------|--------|--------------|--------------|
| 16 | 16 | 36 01 016 | B | 1,2 | 100 | 12.000 | 50692 | 2,24 |
| 20 | 16 | 36 01 020 | B | 2,0 | 100 | 12.000 | 50693 | 2,45 |
| 25 | 16 | 36 01 025 | B | 2,1 | 60 | 7.200 | 50694 | 2,74 |
| 32 | 16 | 36 01 032 | B | 1,9 | 30 | 3.600 | 50695 | 3,36 |
| 40 | 16 | 36 01 040 | B | 2,6 | 24 | 2.880 | 50696 | 5,97 |
| 50 | 16 | 36 01 050 | B | 2,4 | 12 | 1.440 | 50697 | 7,90 |
| 63 | 16 | 36 01 063 | C | 5,6 | 14 | 840 | 50698 | 12,65 |
| 75 | 16 | 36 01 075 | C | 4,8 | 9 | 540 | 50699 | 29,41 |
| 90 | 16 | 36 01 090 | C | 5,3 | 6 | 360 | 50700 | 48,23 |
| 110 | 16 | 36 01 110 | D | 9,4 | 6 | 180 | 50701 | 78,61 |

CP. 01. SFT

F04



CODO 90°
encolar hembra x macho

90° ELBOW
female x male solvent socket

| SIZE | PN | REF. | PACK | kg | Q(B) | Q(P) | CODE | EUR |
|------|----|-----------|------|-----|------|--------|--------------|-------------|
| 16 | 16 | 36 29 216 | B | 1,0 | 100 | 12.000 | 50788 | 2,81 |
| 20 | 16 | 36 29 220 | B | 1,9 | 80 | 9.600 | 50789 | 3,10 |
| 25 | 16 | 36 29 225 | B | 2,5 | 60 | 7.200 | 50790 | 3,45 |
| 32 | 16 | 36 29 232 | B | 2,3 | 30 | 3.600 | 50791 | 4,15 |

CP. 02. SF

F04



CODO 45°
encolar

45° ELBOW
solvent socket

| SIZE | PN | REF. | PACK | kg | Q(B) | Q(P) | CODE | EUR |
|------|----|-----------|------|-----|------|--------|--------------|--------------|
| 16 | 16 | 36 02 016 | B | 1,0 | 100 | 12.000 | 50702 | 3,44 |
| 20 | 16 | 36 02 020 | B | 2,1 | 100 | 12.000 | 50703 | 3,75 |
| 25 | 16 | 36 02 025 | B | 1,7 | 60 | 7.200 | 50704 | 4,02 |
| 32 | 16 | 36 02 032 | B | 2,1 | 40 | 4.800 | 50705 | 5,18 |
| 40 | 16 | 36 02 040 | B | 2,4 | 27 | 3.240 | 50706 | 7,48 |
| 50 | 16 | 36 02 050 | B | 2,0 | 12 | 1.440 | 50707 | 9,00 |
| 63 | 16 | 36 02 063 | B | 2,5 | 8 | 960 | 50708 | 13,80 |
| 75 | 16 | 36 02 075 | C | 4,0 | 10 | 600 | 50709 | 31,98 |
| 90 | 16 | 36 02 090 | C | 4,1 | 6 | 360 | 50710 | 47,59 |
| 110 | 16 | 36 02 110 | C | 4,9 | 4 | 240 | 50711 | 77,18 |

CP. 02. SFT

F04



CODO 45°
encolar hembra x macho

45° ELBOW
female x male solvent socket

| SIZE | PN | REF. | PACK | kg | Q(B) | Q(P) | CODE | EUR |
|------|----|-----------|------|-----|------|--------|--------------|-------------|
| 16 | 16 | 36 30 216 | B | 1,0 | 100 | 12.000 | 50792 | 5,17 |
| 20 | 16 | 36 30 220 | B | 1,8 | 100 | 12.000 | 50793 | 5,63 |
| 25 | 16 | 36 30 225 | B | 1,8 | 60 | 7.200 | 50794 | 6,04 |
| 32 | 16 | 36 30 232 | B | 2,3 | 40 | 4.800 | 50795 | 7,75 |

CP. 03. SF

F04



TÉ 90°
encolar

90° TEE
solvent socket

| SIZE | PN | REF. | PACK | kg | Q(B) | Q(P) | CODE | EUR |
|------|----|-----------|------|------|------|-------|--------------|---------------|
| 16 | 16 | 36 03 016 | B | 1,2 | 60 | 7.200 | 50712 | 2,87 |
| 20 | 16 | 36 03 020 | B | 1,7 | 60 | 7.200 | 50713 | 3,18 |
| 25 | 16 | 36 03 025 | B | 2,0 | 40 | 4.800 | 50714 | 3,36 |
| 32 | 16 | 36 03 032 | B | 1,8 | 20 | 2.400 | 50715 | 4,32 |
| 40 | 16 | 36 03 040 | B | 2,4 | 15 | 1.800 | 50716 | 6,71 |
| 50 | 16 | 36 03 050 | B | 2,7 | 9 | 1.080 | 50717 | 10,12 |
| 63 | 16 | 36 03 063 | C | 5,5 | 10 | 600 | 50718 | 16,81 |
| 75 | 16 | 36 03 075 | C | 4,5 | 6 | 360 | 50719 | 38,67 |
| 90 | 16 | 36 03 090 | D | 10,5 | 8 | 240 | 50720 | 65,22 |
| 110 | 16 | 36 03 110 | D | 10,7 | 5 | 150 | 50721 | 105,10 |

En accesorios de PVC de diámetro menor de 250 mm, se aplicará un recargo del +5% sobre el precio neto resultante (precio tarifa menos descuento del cliente), en las unidades excedentes del múltiplo de caja completa.

CP. 04. SFG

F04


TÉ 90° REDUCIDA
 encolar

90° REDUCING TEE
 solvent socket

| SIZE | PN | REF. | PACK | kg | Q(B) | Q(P) | CODE | EUR |
|----------|----|-----------|------|-----|------|-------|--------------|---------------|
| 20 x 16 | 16 | 36 04 020 | B | 1,6 | 60 | 7.200 | 50722 | 3,77 |
| 25 x 20 | 16 | 36 04 025 | B | 1,9 | 40 | 4.800 | 50723 | 4,86 |
| 25 x 16 | 16 | 36 04 026 | B | 1,9 | 40 | 4.800 | 50724 | 4,86 |
| 32 x 25 | 16 | 36 04 032 | B | 1,5 | 20 | 2.400 | 50725 | 6,29 |
| 32 x 20 | 16 | 36 04 033 | B | 1,7 | 20 | 2.400 | 50726 | 6,29 |
| 40 x 32 | 16 | 36 04 040 | B | 2,3 | 15 | 1.800 | 50727 | 8,81 |
| 50 x 40 | 16 | 36 04 050 | C | 5,9 | 20 | 1.200 | 50728 | 12,37 |
| 63 x 50 | 16 | 36 04 063 | C | 5,5 | 10 | 600 | 50729 | 20,17 |
| 63 x 25 | 16 | 36 04 066 | C | 6,5 | 12 | 720 | 50730 | 20,17 |
| 75 x 40 | 16 | 36 04 077 | C | 4,8 | 6 | 360 | 50731 | 46,17 |
| 90 x 50 | 16 | 36 04 092 | C | 4,5 | 3 | 180 | 50732 | 77,81 |
| 110 x 63 | 16 | 36 04 112 | C | 4,9 | 2 | 120 | 50733 | 125,75 |

CP. 05. SF

F04


MANGUITO UNIÓN
 encolar

SOCKET
 solvent socket

| SIZE | PN | REF. | PACK | kg | Q(B) | Q(P) | CODE | EUR |
|------|----|-----------|------|-----|------|--------|--------------|--------------|
| 16 | 16 | 36 05 016 | B | 0,8 | 100 | 12.000 | 50734 | 1,97 |
| 20 | 16 | 36 05 020 | B | 1,4 | 100 | 12.000 | 50735 | 1,97 |
| 25 | 16 | 36 05 025 | B | 1,5 | 60 | 7.200 | 50736 | 2,24 |
| 32 | 16 | 36 05 032 | B | 1,6 | 40 | 4.800 | 50737 | 2,74 |
| 40 | 16 | 36 05 040 | B | 2,8 | 40 | 4.800 | 50738 | 4,02 |
| 50 | 16 | 36 05 050 | B | 2,6 | 21 | 2.520 | 50739 | 4,78 |
| 63 | 16 | 36 05 063 | B | 2,3 | 10 | 1.200 | 50740 | 7,98 |
| 75 | 16 | 36 05 075 | B | 1,6 | 6 | 720 | 50741 | 18,65 |
| 90 | 16 | 36 05 090 | C | 4,0 | 8 | 480 | 50742 | 31,98 |
| 110 | 16 | 36 05 110 | C | 4,0 | 5 | 300 | 50743 | 49,21 |

CP. 06. SMF

F04


CASQUILLO REDUCCIÓN
 encolar

REDUCING BUSH
 solvent socket

| SIZE | PN | REF. | PACK | kg | Q(B) | Q(P) | CODE | EUR |
|----------|----|-----------|------|-----|------|--------|--------------|--------------|
| 20 x 16 | 16 | 36 06 020 | B | 0,4 | 100 | 12.000 | 50744 | 1,57 |
| 25 x 20 | 16 | 36 06 025 | B | 1,1 | 160 | 19.200 | 50745 | 1,97 |
| 25 x 16 | 16 | 36 06 026 | B | 1,1 | 100 | 12.000 | 50746 | 1,97 |
| 32 x 25 | 16 | 36 06 032 | B | 2,1 | 160 | 19.200 | 50747 | 2,95 |
| 32 x 20 | 16 | 36 06 033 | B | 2,5 | 160 | 19.200 | 50748 | 2,95 |
| 40 x 32 | 16 | 36 06 040 | B | 1,6 | 60 | 3.600 | 50749 | 3,27 |
| 40 x 25 | 16 | 36 06 041 | B | 2,0 | 60 | 3.600 | 50750 | 3,27 |
| 50 x 40 | 16 | 36 06 050 | B | 1,8 | 40 | 4.800 | 50751 | 4,02 |
| 50 x 32 | 16 | 36 06 051 | B | 2,3 | 40 | 4.800 | 50752 | 4,02 |
| 63 x 50 | 16 | 36 06 063 | B | 3,2 | 36 | 4.320 | 50753 | 5,27 |
| 63 x 40 | 16 | 36 06 064 | B | 4,2 | 36 | 4.320 | 50754 | 5,27 |
| 75 x 63 | 16 | 36 06 075 | B | 2,2 | 24 | 2.880 | 50755 | 8,51 |
| 75 x 50 | 16 | 36 06 076 | B | 3,4 | 24 | 2.880 | 50756 | 8,51 |
| 90 x 75 | 16 | 36 06 090 | B | 2,7 | 18 | 2.160 | 50757 | 16,02 |
| 90 x 63 | 16 | 36 06 091 | B | 3,4 | 18 | 2.160 | 50758 | 16,02 |
| 110 x 90 | 16 | 36 06 110 | B | 1,8 | 6 | 720 | 50759 | 22,30 |
| 110 x 75 | 16 | 36 06 111 | B | 1,9 | 6 | 720 | 50760 | 22,30 |

CP. 15. SFMT

F04


MACHÓN MIXTO
 encolar y roscar macho

ADAPTOR NIPPLE
 solvent socket x BSP male thread

| SIZE | PN | REF. | PACK | kg | Q(B) | Q(P) | CODE | EUR |
|---------------|----|-----------|------|------|------|-------|--------------|--------------|
| 32-25 x 3/4" | 16 | 36 15 433 | B | 2,3 | 60 | 7.200 | 50776 | 4,37 |
| 32-20 x 3/4" | 16 | 36 15 436 | B | 2,7 | 60 | 7.200 | 50777 | 5,24 |
| 32-20 x 1/2" | 16 | 36 15 437 | B | 2,4 | 60 | 7.200 | 50778 | 5,24 |
| 32-16 x 1/2" | 16 | 36 15 439 | B | 2,6 | 60 | 7.200 | 50779 | 5,24 |
| 40-32 x 1" | 16 | 36 15 441 | B | 2,4 | 40 | 4.800 | 50780 | 5,92 |
| 40-25 x 1" | 16 | 36 15 444 | B | 3,6 | 50 | 6.000 | 50781 | 7,09 |
| 50-40 x 1"1/4 | 16 | 36 15 451 | B | 3,1 | 30 | 3.600 | 50782 | 7,58 |
| 50-32 x 1"1/4 | 16 | 36 15 454 | B | 4,5 | 36 | 4.320 | 50783 | 9,06 |
| 63-50 x 1"1/2 | 16 | 36 15 464 | B | 4,5 | 24 | 2.880 | 50784 | 12,42 |
| 63-40 x 1"1/2 | 16 | 36 15 467 | B | 4,66 | 24 | 2.880 | 50785 | 14,90 |
| 75-63 x 2" | 16 | 36 15 476 | B | 3,1 | 16 | 1.920 | 50786 | 19,74 |
| 75-50 x 2" | 16 | 36 15 479 | B | 2,9 | 12 | 1.440 | 50787 | 23,68 |

En accesorios de PVC de diámetro menor de 250 mm, se aplicará un recargo del +5% sobre el precio neto resultante (precio tarifa menos descuento del cliente), en las unidades excedentes del múltiplo de caja completa.

CP. 10. SF

F04



MANGUITO PORTABRIDAS
encolar

FLANGE ADAPTOR
solvent socket

| SIZE | PN | REF. | PACK | kg | Q(B) | Q(P) | CODE | EUR |
|------|----|-----------|------|-----|------|--------|--------------|--------------|
| 20 | 16 | 36 10 020 | B | 2,0 | 200 | 24.000 | 56810 | 2,67 |
| 25 | 16 | 36 10 025 | B | 2,6 | 160 | 19.200 | 56811 | 3,15 |
| 32 | 16 | 36 10 032 | B | 1,9 | 80 | 9.600 | 56812 | 3,43 |
| 40 | 16 | 36 10 040 | B | 2,1 | 40 | 4.800 | 50770 | 4,56 |
| 50 | 16 | 36 10 050 | B | 2,8 | 40 | 4.800 | 50771 | 7,19 |
| 63 | 16 | 36 10 063 | B | 2,1 | 18 | 2.160 | 50772 | 14,12 |
| 75 | 16 | 36 10 075 | B | 2,2 | 12 | 1.440 | 50773 | 22,88 |
| 90 | 16 | 36 10 090 | C | 4,4 | 15 | 900 | 50774 | 26,33 |
| 110 | 16 | 36 10 110 | C | 4,6 | 10 | 600 | 50775 | 36,90 |

CP. 11. FLG

F04



BRIDA LOCA

BACKING FLANGE

| SIZE | PN | REF. | PACK | kg | Q(B) | Q(P) | CODE | EUR |
|------|----|-----------|------|------|------|-------|--------------|--------------|
| 20 | | 36 11 020 | B | 3,6 | 40 | 4.800 | 56245 | 6,93 |
| 25 | | 36 11 025 | B | 3,5 | 30 | 3.600 | 56246 | 7,93 |
| 32 | | 36 11 032 | B | 3,2 | 20 | 2.400 | 56247 | 8,82 |
| 40 | | 36 11 040 | B | 5,3 | 22 | 2.640 | 56248 | 10,56 |
| 50 | | 36 11 050 | B | 4,8 | 18 | 2.160 | 56249 | 15,18 |
| 63 | | 36 11 063 | C | 6,8 | 20 | 1.200 | 56250 | 26,66 |
| 75 | | 36 11 075 | C | 6,6 | 15 | 900 | 57714 | 33,20 |
| 90 | | 36 11 090 | D | 17,8 | 34 | 1.020 | 57715 | 40,83 |
| 110 | | 36 11 110 | D | 13,8 | 22 | 660 | 57716 | 50,59 |

CP. 07. SF

F04



TAPÓN
encolar

CAP
solvent socket

| SIZE | PN | REF. | PACK | kg | Q(B) | Q(P) | CODE | EUR |
|------|----|-----------|------|-----|------|--------|--------------|--------------|
| 16 | 16 | 36 07 016 | B | 0,6 | 100 | 12.000 | 50761 | 1,97 |
| 20 | 16 | 36 07 020 | B | 1,1 | 100 | 12.000 | 50762 | 1,97 |
| 25 | 16 | 36 07 025 | B | 2,4 | 100 | 12.000 | 50763 | 2,74 |
| 32 | 16 | 36 07 032 | B | 1,9 | 60 | 7.200 | 50764 | 4,02 |
| 40 | 16 | 36 07 040 | B | 2,2 | 40 | 4.800 | 50765 | 5,57 |
| 50 | 16 | 36 07 050 | B | 3,4 | 36 | 4.320 | 50766 | 7,98 |
| 63 | 16 | 36 07 063 | B | 3,6 | 20 | 2.400 | 50767 | 10,92 |
| 75 | 16 | 36 07 075 | B | 3,0 | 16 | 1.920 | 50768 | 21,68 |
| 90 | 16 | 36 07 090 | B | 2,4 | 8 | 960 | 50769 | 27,11 |
| 110 | 16 | 36 07 110 | C | 6,4 | 12 | 720 | 50800 | 40,50 |

CP. 50. SF

F04



ENLACE 3 PIEZAS
encolar hembra

UNION
solvent socket

| SIZE | PN | REF. | PACK | kg | Q(B) | Q(P) | CODE | EUR |
|------|----|-----------|------|-----|------|-------|--------------|--------------|
| 20 | 16 | 36 50 020 | B | 3,1 | 80 | 9.600 | 69610 | 11,55 |
| 25 | 16 | 36 50 025 | B | 2,6 | 40 | 4.800 | 69611 | 12,53 |
| 32 | 16 | 36 50 032 | B | 2,8 | 30 | 3.600 | 69612 | 15,02 |
| 40 | 16 | 36 50 040 | C | 6,4 | 40 | 2.400 | 69613 | 20,38 |
| 50 | 16 | 36 50 050 | C | 5,5 | 30 | 1.800 | 69614 | 28,36 |
| 63 | 16 | 36 50 063 | C | 4,1 | 12 | 720 | 69615 | 40,01 |

CP-E. 510. STF

F04



ENLACE 3 PIEZAS
encolar hembra x rosca hembra BSP

UNION
female solvent socket x BSP thread

| SIZE | PN | REF. | PACK | kg | Q(B) | Q(P) | CODE | EUR |
|-------------|----|-----------|------|------|------|-------|--------------|--------------|
| 20 x 1/2" | 16 | 36 50 420 | B | 3,2 | 80 | 9.600 | 70881 | 12,54 |
| 25 x 3/4" | 16 | 36 50 425 | B | 2,9 | 40 | 4.800 | 70882 | 15,25 |
| 32 x 1" | 16 | 36 50 432 | B | 3,0 | 30 | 3.600 | 70883 | 16,64 |
| 40 x 1 1/4" | 16 | 36 50 440 | C | 7,0 | 40 | 2.400 | 70884 | 21,57 |
| 50 x 1 1/2" | 16 | 36 50 450 | - | - | - | - | 70885 | 31,62 |
| 63 x 2" | 16 | 36 50 463 | C | 4,73 | 12 | 720 | 70886 | 41,86 |

Juntas en EPDM perox. (juntas en FPM disponibles bajo pedido).
EPDM perox. o-rings (FPM o-rings available upon request)

En accesorios de PVC de diámetro menor de 250 mm, se aplicará un recargo del +5% sobre el precio neto resultante (precio tarifa menos descuento del cliente), en las unidades excedentes del múltiplo de caja completa.

VALVULERÍA

VALVES

PVC-U

CPVC

Válvulas

PP

PE100

Evacuación

Recambios

PVC-U

53 Válvulas de bola Serie [STD]
Ball valves [STD] Series



68 Válvulas anti-retorno Serie Muelle
Check valves Spring Series



80 Válvulas de compuerta rotatoria
Rotary disc valves



CPVC

56 Válvulas de bola Serie Standard
Ball valves Standard Series



71 Válvulas anti-retorno Serie Bola
Check valves Ball Series



80 Válvulas de purga
Drain valves



Válvulas

58 Válvulas de bola Serie Industrial
Ball valves Industrial Series



74 Válvulas de clapeta
Swing check valves



81 Válvulas de guillotina
Knife gate valves



PP

64 Válvulas de bola Serie e-QUA
Ball valves e-QUA Series



75 Válvulas de mariposa Serie Standard
Butterfly valves Standard Series



83 Válvulas hidráulicas
Hydraulic valves



PE100

66 Válvulas de bola Serie Uniblock
Ball valves Uniblock Series



77 Válvulas de mariposa Serie Industrial
Butterfly valves Industrial Series



84 Válvulas de asiento inclinado
Angle seat valves



Evacuación

67 Válvulas de bola Serie 3 Vías
Ball valves 3-way Series



79 Válvulas de mariposa Serie Classic
Butterfly valves Classic Series



85 Válvulas de ventosa
Air/vacuum relief valves



Recambios

VÁLVULAS DE BOLA EN PVC-U SERIE [STD] - PVC-U BALL VALVES [STD] SERIES
UP. 60ST. SF5

F02



PE - EPDM
encolar

PE - EPDM
solvent socket

| SIZE | PN | REF. | PACK | kg | Q(B) | Q(P) | CODE | EUR |
|------|----|-----------|------|------|---------|-------|--------------|---------------|
| 16 | 16 | 60 60 016 | B | 3,2 | 24 (12) | 2.880 | 36500 | 7,10 |
| 20 | 16 | 60 60 020 | B | 3,1 | 24 (12) | 2.880 | 36501 | 6,24 |
| 25 | 16 | 60 60 025 | B | 2,2 | 10 (5) | 1.200 | 36502 | 6,85 |
| 32 | 16 | 60 60 032 | B | 2,7 | 8 | 960 | 36503 | 9,07 |
| 40 | 16 | 60 60 040 | B | 2,9 | 6 | 720 | 36504 | 10,50 |
| 50 | 16 | 60 60 050 | C | 7,0 | 10 | 600 | 36505 | 14,17 |
| 63 | 16 | 60 60 063 | D | 12,1 | 10 | 300 | 36506 | 19,31 |
| 75 | 10 | 60 60 075 | D | 9,2 | 4 (1) | 120 | 36507 | 60,80 |
| 90 | 10 | 60 60 090 | D | 7,2 | 2 (1) | 60 | 36508 | 88,40 |
| 110 | 10 | 60 60 111 | D | 8,2 | 1 | 30 | 36509 | 159,00 |

UP. 60ST. FT5

F02



PE - EPDM
roscar hembra

PE - EPDM
BSP female thread

| SIZE | PN | REF. | PACK | kg | Q(B) | Q(P) | CODE | EUR |
|--------|----|-----------|------|------|---------|-------|--------------|---------------|
| 3/8" | 16 | 60 60 616 | B | 3,2 | 24 (12) | 2.880 | 36510 | 7,71 |
| 1/2" | 16 | 60 60 620 | B | 3,1 | 24 (12) | 2.880 | 36511 | 6,77 |
| 3/4" | 16 | 60 60 625 | B | 2,2 | 10 (5) | 1.200 | 36512 | 7,48 |
| 1" | 16 | 60 60 632 | B | 2,6 | 8 | 960 | 36513 | 9,76 |
| 1 1/4" | 16 | 60 60 640 | B | 2,9 | 6 | 720 | 36514 | 11,30 |
| 1 1/2" | 16 | 60 60 650 | C | 7,3 | 10 | 600 | 36515 | 15,49 |
| 2" | 16 | 60 60 663 | D | 12,5 | 10 | 300 | 36516 | 21,14 |
| 2 1/2" | 10 | 60 60 675 | D | 9,2 | 4 (1) | 120 | 36517 | 64,30 |
| 3" | 10 | 60 60 690 | D | 7,4 | 2 (1) | 60 | 36518 | 91,90 |
| 4" | 10 | 60 60 711 | D | 8,0 | 1 | 30 | 36519 | 168,00 |

UP. 61ST. SF6

F02



PTFE - EPDM
encolar

PTFE - EPDM
solvent socket

| SIZE | PN | REF. | PACK | kg | Q(B) | Q(P) | CODE | EUR |
|------|----|-----------|------|------|---------|-------|--------------|---------------|
| 16 | 16 | 60 61 016 | B | 3,2 | 24 (12) | 2.880 | 41866 | 9,09 |
| 20 | 16 | 60 61 020 | B | 3,1 | 24 (12) | 2.880 | 37039 | 9,09 |
| 25 | 16 | 60 61 025 | B | 2,2 | 10 (5) | 1.200 | 37040 | 10,80 |
| 32 | 16 | 60 61 032 | B | 2,7 | 8 | 960 | 37041 | 13,97 |
| 40 | 16 | 60 61 040 | B | 2,9 | 6 | 720 | 37042 | 17,72 |
| 50 | 16 | 60 61 050 | C | 7,1 | 10 | 600 | 37043 | 23,97 |
| 63 | 16 | 60 61 063 | D | 12,2 | 10 | 300 | 37044 | 31,23 |
| 75 | 10 | 60 61 075 | D | 9,2 | 4 (1) | 120 | 37045 | 84,50 |
| 90 | 10 | 60 61 090 | D | 7,2 | 2 (1) | 60 | 41867 | 115,00 |
| 110 | 10 | 60 61 111 | D | 8,3 | 1 | 30 | 41868 | 236,00 |

UP. 61ST. FT6

F02



PTFE - EPDM
roscar hembra

PTFE - EPDM
BSP female thread

| SIZE | PN | REF. | PACK | kg | Q(B) | Q(P) | CODE | EUR |
|--------|----|-----------|------|------|---------|-------|--------------|---------------|
| 3/8" | 16 | 60 61 616 | B | 3,4 | 24 (12) | 2.880 | 41869 | 9,71 |
| 1/2" | 16 | 60 61 620 | B | 3,1 | 24 (12) | 2.880 | 37047 | 9,71 |
| 3/4" | 16 | 60 61 625 | B | 2,2 | 10 (5) | 1.200 | 37048 | 11,52 |
| 1" | 16 | 60 61 632 | B | 2,7 | 8 | 960 | 37049 | 14,75 |
| 1 1/4" | 16 | 60 61 640 | B | 2,9 | 6 | 720 | 37050 | 18,63 |
| 1 1/2" | 16 | 60 61 650 | C | 7,3 | 10 | 600 | 37051 | 25,47 |
| 2" | 16 | 60 61 663 | D | 12,6 | 10 | 300 | 37052 | 33,32 |
| 2 1/2" | 10 | 60 61 675 | D | 9,2 | 4 (1) | 120 | 37053 | 88,50 |
| 3" | 10 | 60 61 690 | D | 7,5 | 2 (1) | 60 | 41870 | 119,00 |
| 4" | 10 | 60 61 711 | D | 8,3 | 1 | 30 | 41871 | 247,00 |

VÁLVULAS DE BOLA EN PVC-U SERIE [STD] - PVC-U BALL VALVES [STD] SERIES
UP. 60ST. SF7

F02


PTFE - FPM
 encolar

PTFE - FPM
 solvent socket

| SIZE | PN | REF. | PACK | kg | Q(B) | Q(P) | CODE | EUR |
|------|----|--------------|------|------|---------|-------|--------------|---------------|
| 16 | 16 | 60 61 016 VI | B | 3,1 | 24 (12) | 2.880 | 57725 | 16,49 |
| 20 | 16 | 60 61 020 VI | B | 3,2 | 24 (12) | 2.880 | 57724 | 16,49 |
| 25 | 16 | 60 61 025 VI | B | 2,2 | 10 (5) | 1.200 | 57726 | 18,45 |
| 32 | 16 | 60 61 032 VI | B | 2,7 | 8 | 960 | 57727 | 23,87 |
| 40 | 16 | 60 61 040 VI | B | 3,1 | 6 | 720 | 57728 | 29,98 |
| 50 | 16 | 60 61 050 VI | C | 7,0 | 10 | 600 | 57729 | 41,96 |
| 63 | 16 | 60 61 063 VI | D | 12,2 | 10 | 300 | 57730 | 51,70 |
| 75 | 10 | 60 61 075 VI | D | 9,2 | 4 (1) | 120 | 57731 | 112,00 |
| 90 | 10 | 60 61 090 VI | D | 8,0 | 2 (1) | 60 | 57732 | 146,00 |
| 110 | 10 | 60 61 111 VI | D | 8,2 | 1 | 30 | 57733 | 271,00 |

UP. 60ST. FT7

F02


PTFE - FPM
 roscar hembra

PTFE - FPM
 BSP female thread

| SIZE | PN | REF. | PACK | kg | Q(B) | Q(P) | CODE | EUR |
|--------|----|--------------|------|------|---------|-------|--------------|---------------|
| 3/8" | 16 | 60 61 616 VI | B | 3,4 | 24 (12) | 2.880 | 57734 | 17,32 |
| 1/2" | 16 | 60 61 620 VI | B | 3,5 | 24 (12) | 2.880 | 57735 | 17,32 |
| 3/4" | 16 | 60 61 625 VI | B | 2,5 | 10 (5) | 1.200 | 57736 | 18,73 |
| 1" | 16 | 60 61 632 VI | B | 2,7 | 8 | 960 | 57737 | 24,48 |
| 1 1/4" | 16 | 60 61 640 VI | B | 3,0 | 6 | 720 | 57738 | 30,25 |
| 1 1/2" | 16 | 60 61 650 VI | C | 7,7 | 10 | 600 | 57739 | 43,58 |
| 2" | 16 | 60 61 663 VI | D | 13,2 | 10 | 300 | 57740 | 53,75 |
| 2 1/2" | 10 | 60 61 675 VI | D | 9,9 | 4 (1) | 120 | 57741 | 115,79 |
| 3" | 10 | 60 61 690 VI | D | 8,5 | 2 (1) | 60 | 57742 | 149,55 |
| 4" | 10 | 60 61 711 VI | D | 8,23 | 1 | 30 | 57743 | 280,76 |

UP. 60ST. PESF5

F02


PE - EPDM
 conexión PE x encolar

PE - EPDM
 PE connection x solvent socket

| SIZE | PN | REF. | PACK | kg | Q(B) | Q(P) | CODE | EUR |
|---------|----|-----------|------|------|--------|-------|--------------|--------------|
| 20 - 20 | 10 | 60 63 020 | B | 2,4 | 16 (8) | 1.920 | 43535 | 9,24 |
| 25 - 25 | 10 | 60 63 025 | B | 3,0 | 11 | 1.320 | 43536 | 10,97 |
| 32 - 32 | 10 | 60 63 032 | B | 2,4 | 6 | 720 | 43537 | 13,92 |
| 40 - 40 | 10 | 60 63 040 | C | 6,4 | 10 | 600 | 43538 | 17,11 |
| 50 - 50 | 10 | 60 63 050 | C | 5,5 | 6 | 360 | 43539 | 20,60 |
| 63 - 63 | 10 | 60 63 063 | D | 12,6 | 8 | 240 | 43540 | 30,54 |

UP. 60ST. PEFT5

F02


PE - EPDM
 conexión PE x roscar hembra

PE - EPDM
 PE connection x BSP female thread

| SIZE | PN | REF. | PACK | kg | Q(B) | Q(P) | CODE | EUR |
|-------------|----|-----------|------|------|--------|-------|--------------|--------------|
| 20 - 1/2" | 10 | 60 63 420 | B | 2,6 | 16 (8) | 1.920 | 43541 | 9,59 |
| 25 - 3/4" | 10 | 60 63 425 | B | 3,0 | 11 | 1.320 | 43542 | 11,30 |
| 32 - 1" | 10 | 60 63 432 | B | 2,9 | 7 | 840 | 43543 | 14,34 |
| 40 - 1 1/4" | 10 | 60 63 440 | C | 6,4 | 10 | 600 | 43544 | 17,46 |
| 50 - 1 1/2" | 10 | 60 63 450 | C | 5,6 | 6 | 360 | 43545 | 21,29 |
| 63 - 2" | 10 | 60 63 463 | D | 12,9 | 8 | 240 | 43546 | 31,14 |

UP. 60ST. PE5

F02


PE - EPDM
 conexión PE x conexión PE

PE - EPDM
 PE connection x PE connection

| SIZE | PN | REF. | PACK | kg | Q(B) | Q(P) | CODE | EUR |
|------|----|-----------|------|------|--------|-------|--------------|--------------|
| 20 | 10 | 60 63 620 | B | 2,5 | 14 (7) | 1.680 | 43547 | 11,39 |
| 25 | 10 | 60 63 625 | B | 2,9 | 9 | 1.080 | 43548 | 13,69 |
| 32 | 10 | 60 63 632 | B | 2,3 | 5 | 600 | 43549 | 17,78 |
| 40 | 10 | 60 63 640 | C | 5,5 | 7 | 420 | 45290 | 23,25 |
| 50 | 10 | 60 63 650 | C | 5,7 | 5 | 300 | 43551 | 27,50 |
| 63 | 10 | 60 63 663 | D | 11,7 | 6 | 180 | 43552 | 40,35 |

UP. 60ST. BW11

F02


PE - EPDM
 PE100 - SDR11

PE - EPDM
 PE100 - SDR11

| SIZE | PN | REF. | PACK | kg | Q(B) | Q(P) | CODE | EUR |
|------|----|--------------|------|-----|--------|-------|--------------|---------------|
| 20 | 16 | 60 60 220 PE | B | 1,6 | 10 (5) | 1.200 | 44755 | 10,03 |
| 25 | 16 | 60 60 225 PE | B | 2,2 | 10 | 1.200 | 44756 | 10,99 |
| 32 | 16 | 60 60 232 PE | C | 4,7 | 14 | 840 | 44757 | 13,76 |
| 40 | 16 | 60 60 240 PE | C | 3,8 | 8 | 480 | 44758 | 15,74 |
| 50 | 16 | 60 60 250 PE | C | 4,3 | 6 | 360 | 44759 | 25,50 |
| 63 | 16 | 60 60 263 PE | D | 7,6 | 6 | 180 | 44760 | 32,39 |
| 75 | 10 | 60 60 275 PE | D | 8,7 | 4 | 120 | 44761 | 84,76 |
| 90 | 10 | 60 60 290 PE | D | 7,5 | 2 | 60 | 44762 | 118,73 |
| 110 | 10 | 60 60 311 PE | D | 7,9 | 1 | 30 | 44763 | 211,38 |

VÁLVULAS DE BOLA EN PVC-C CORZAN® SERIE [STD] - CORZAN® CPVC BALL VALVES [STD] SERIES
CP. 61ST. SF6

F02



PTFE - EPDM perox.
encolar

PTFE - EPDM perox.
solvent socket

| SIZE | PN | REF. | PACK | kg | Q(B) | Q(P) | CODE | EUR |
|------|----|-----------|------|-----|---------|-------|--------------|---------------|
| 16 | 16 | 36 61 016 | B | 3,2 | 24 (12) | 2.880 | 59006 | 14,30 |
| 20 | 16 | 36 61 020 | B | 3,2 | 24 (12) | 2.880 | 59007 | 14,30 |
| 25 | 16 | 36 61 025 | B | 1,4 | 10 (5) | 1.200 | 59008 | 17,02 |
| 32 | 16 | 36 61 032 | B | 1,7 | 8 | 960 | 59009 | 21,55 |
| 40 | 16 | 36 61 040 | B | 2,2 | 6 | 720 | 59011 | 27,28 |
| 50 | 16 | 36 61 050 | C | 4,7 | 10 | 600 | 59012 | 36,85 |
| 63 | 16 | 36 61 063 | D | 7,8 | 10 | 300 | 59013 | 49,04 |
| 75 | 10 | 36 61 075 | D | 9,3 | 4 (1) | 120 | 59014 | 112,49 |
| 90 | 10 | 36 61 090 | D | 7,2 | 2 (1) | 60 | 59015 | 161,53 |
| 110 | 10 | 36 61 111 | D | 8,3 | 1 | 30 | 59016 | 359,90 |

CP. 61ST. FT6

F02



PTFE - EPDM perox.
rosocar hembra

PTFE - EPDM perox.
BSP female thread

| SIZE | PN | REF. | PACK | kg | Q(B) | Q(P) | CODE | EUR |
|--------|----|-----------|------|-----|---------|-------|--------------|---------------|
| 3/8" | 10 | 36 61 616 | - | - | - | - | 59029 | 14,93 |
| 1/2" | 10 | 36 61 620 | B | 3,2 | 24 (12) | 2.880 | 59030 | 14,93 |
| 3/4" | 10 | 36 61 625 | B | 1,4 | 10 (5) | 1.200 | 59032 | 17,71 |
| 1" | 10 | 36 61 632 | B | 1,7 | 8 | 960 | 59034 | 22,37 |
| 1 1/4" | 10 | 36 61 640 | B | 2,2 | 6 | 720 | 59035 | 27,98 |
| 1 1/2" | 10 | 36 61 650 | C | 4,7 | 10 | 600 | 59036 | 38,36 |
| 2" | 10 | 36 61 663 | D | 7,8 | 10 | 300 | 59037 | 51,20 |
| 2 1/2" | 10 | 36 61 675 | D | 9,2 | 4 (1) | 120 | 59038 | 120,54 |
| 3" | 10 | 36 61 690 | D | 7,2 | 2 (1) | 60 | 59040 | 170,03 |
| 4" | 10 | 36 61 711 | - | - | - | - | 59042 | 372,13 |

CP. 61ST. SF7

F02



PTFE - FPM
encolar

PTFE - FPM
solvent socket

| SIZE | PN | REF. | PACK | kg | Q(B) | Q(P) | CODE | EUR |
|------|----|--------------|------|-----|---------|-------|--------------|---------------|
| 16 | 16 | 36 61 016 VI | B | 3,2 | 24 (12) | 2.880 | 59017 | 18,27 |
| 20 | 16 | 36 61 020 VI | B | 3,2 | 24 (12) | 2.880 | 59018 | 18,27 |
| 25 | 16 | 36 61 025 VI | B | 1,4 | 10 (5) | 1.200 | 59019 | 21,46 |
| 32 | 16 | 36 61 032 VI | B | 1,7 | 8 | 960 | 59020 | 26,66 |
| 40 | 16 | 36 61 040 VI | B | 2,2 | 6 | 720 | 59021 | 33,72 |
| 50 | 16 | 36 61 050 VI | C | 4,7 | 10 | 600 | 59022 | 48,02 |
| 63 | 16 | 36 61 063 VI | D | 7,8 | 10 | 300 | 59024 | 64,48 |
| 75 | 10 | 36 61 075 VI | D | 9,2 | 4 (1) | 120 | 59025 | 142,06 |
| 90 | 10 | 36 61 090 VI | D | 7,2 | 2 (1) | 60 | 59027 | 191,08 |
| 110 | 10 | 36 61 111 VI | D | 8,3 | 1 | 30 | 59028 | 397,47 |

CP. 61ST. FT7

F02



PTFE - FPM
rosocar hembra

PTFE - FPM
BSP female thread

| SIZE | PN | REF. | PACK | kg | Q(B) | Q(P) | CODE | EUR |
|--------|----|--------------|------|-----|---------|-------|--------------|---------------|
| 3/8" | 10 | 36 61 616 VI | B | 3,2 | 24 (12) | 2.880 | 59044 | 18,89 |
| 1/2" | 10 | 36 61 620 VI | B | 3,2 | 24 (12) | 2.880 | 59045 | 18,89 |
| 3/4" | 10 | 36 61 625 VI | B | 1,4 | 10 (5) | 1.200 | 59046 | 22,18 |
| 1" | 10 | 36 61 632 VI | B | 1,7 | 8 | 960 | 59047 | 27,48 |
| 1 1/4" | 10 | 36 61 640 VI | B | 2,2 | 6 | 720 | 59048 | 34,61 |
| 1 1/2" | 10 | 36 61 650 VI | - | - | - | - | 59049 | 49,53 |
| 2" | 10 | 36 61 663 VI | D | 7,8 | 10 | 300 | 59050 | 66,65 |
| 2 1/2" | 10 | 36 61 675 VI | D | 9,2 | 4 (1) | 120 | 59052 | 150,13 |
| 3" | 10 | 36 61 690 VI | - | - | - | - | 59055 | 199,60 |
| 4" | 10 | 36 61 711 VI | - | - | - | - | 59056 | 409,70 |

VÁLVULAS DE BOLA EN PVC-U SERIE STANDARD - PVC-U BALL VALVES STANDARD SERIES

UP. 60. SF5

F02



PE - EPDM
encolar

PE - EPDM
solvent socket

| SIZE | PN | REF. | PACK | kg | Q(B) | Q(P) | CODE | EUR |
|--------------|----|-----------|------|------|---------|-------|--------------|---------------|
| 16 | 16 | 05 60 016 | B | 3,7 | 24 (12) | 2.880 | 05352 | 7,98 |
| 20 | 16 | 05 60 020 | B | 3,6 | 24 (12) | 2.880 | 02453 | 7,01 |
| 25 | 16 | 05 60 025 | B | 2,5 | 10 (5) | 1.200 | 02454 | 7,70 |
| 32 | 16 | 05 60 032 | B | 2,9 | 8 | 960 | 02455 | 10,18 |
| 40 | 16 | 05 60 040 | B | 3,5 | 6 | 720 | 02456 | 11,78 |
| 50 | 16 | 05 60 050 | C | 5,5 | 6 | 360 | 02457 | 16,21 |
| 63 | 16 | 05 60 063 | D | 13,2 | 9 | 270 | 02458 | 22,05 |
| 75 | 10 | 05 60 075 | D | 10,6 | 4 (1) | 120 | 02459 | 78,40 |
| 90 | 10 | 05 60 090 | D | 8,2 | 2 (1) | 60 | 02460 | 107,00 |
| 110 (DN 80) | 10 | 05 60 110 | D | 8,7 | 2 (1) | 60 | 02461 | 114,00 |
| 110 | 10 | 05 60 111 | D | 8,4 | 1 | 30 | 22797 | 191,00 |
| 125 (DN 100) | 10 | 05 60 125 | D | 8,3 | 1 | 30 | 23084 | 206,00 |

UP. 60. FT5

F02



PE - EPDM
roscar hembra

PE - EPDM
BSP female thread

| SIZE | PN | REF. | PACK | kg | Q(B) | Q(P) | CODE | EUR |
|------------|----|-----------|------|------|---------|-------|--------------|---------------|
| 3/8" | 16 | 05 60 616 | B | 3,7 | 24 (12) | 2.880 | 05353 | 8,37 |
| 1/2" | 16 | 05 60 620 | B | 3,6 | 24 (12) | 2.880 | 02462 | 7,36 |
| 3/4" | 16 | 05 60 625 | B | 2,5 | 10 (5) | 1.200 | 02463 | 8,12 |
| 1" | 16 | 05 60 632 | B | 2,9 | 8 | 960 | 02464 | 10,80 |
| 1 1/4" | 16 | 05 60 640 | B | 3,5 | 6 | 720 | 02465 | 12,62 |
| 1 1/2" | 16 | 05 60 650 | C | 5,7 | 6 | 360 | 02466 | 17,27 |
| 2" | 16 | 05 60 663 | D | 13,7 | 9 | 270 | 02467 | 23,46 |
| 2 1/2" | 10 | 05 60 675 | D | 10,9 | 4 (1) | 120 | 02468 | 82,30 |
| 3" | 10 | 05 60 690 | D | 8,4 | 2 (1) | 60 | 02469 | 111,00 |
| 4" (DN 80) | 10 | 05 60 710 | D | 8,6 | 2 (1) | 60 | 05354 | 123,00 |
| 4" | 10 | 05 60 711 | D | 8,4 | 1 | 30 | 22798 | 202,00 |

UP. 61. SF6

F02



PTFE - EPDM
encolar

PTFE - EPDM
solvent socket

| SIZE | PN | REF. | PACK | kg | Q(B) | Q(P) | CODE | EUR |
|-------------|----|-----------|------|------|---------|-------|--------------|---------------|
| 16 | 16 | 05 61 016 | B | 3,8 | 24 (12) | 2.880 | 05355 | 8,83 |
| 20 | 16 | 05 61 020 | B | 3,7 | 24 (12) | 2.880 | 02470 | 8,83 |
| 25 | 16 | 05 61 025 | B | 2,5 | 10 (5) | 1.200 | 02471 | 10,37 |
| 32 | 16 | 05 61 032 | B | 3,0 | 8 | 960 | 02472 | 14,00 |
| 40 | 16 | 05 61 040 | B | 3,5 | 6 | 720 | 02473 | 16,73 |
| 50 | 16 | 05 61 050 | C | 5,6 | 6 | 360 | 02474 | 22,17 |
| 63 | 16 | 05 61 063 | D | 13,2 | 9 | 270 | 02475 | 29,41 |
| 75 | 10 | 05 61 075 | D | 10,9 | 4 (1) | 120 | 02476 | 81,90 |
| 90 | 10 | 05 61 090 | D | 8,4 | 2 (1) | 60 | 02477 | 112,00 |
| 110 (DN 80) | 10 | 05 61 110 | D | 8,7 | 2 (1) | 60 | 05356 | 122,00 |
| 110 | 10 | 05 61 111 | D | 8,5 | 1 | 30 | 22065 | 230,00 |

UP. 61. FT6

F02



PTFE - EPDM
roscar hembra

PTFE - EPDM
BSP female thread

| SIZE | PN | REF. | PACK | kg | Q(B) | Q(P) | CODE | EUR |
|------------|----|-----------|------|------|---------|-------|--------------|---------------|
| 3/8" | 16 | 05 61 616 | B | 3,8 | 24 (12) | 2.880 | 05357 | 9,24 |
| 1/2" | 16 | 05 61 620 | B | 3,7 | 24 (12) | 2.880 | 02478 | 9,24 |
| 3/4" | 16 | 05 61 625 | B | 2,6 | 10 (5) | 1.200 | 02479 | 11,07 |
| 1" | 16 | 05 61 632 | B | 3,0 | 8 | 960 | 02480 | 14,92 |
| 1 1/4" | 16 | 05 61 640 | B | 3,6 | 6 | 720 | 02481 | 18,36 |
| 1 1/2" | 16 | 05 61 650 | C | 5,7 | 6 | 360 | 02482 | 24,12 |
| 2" | 16 | 05 61 663 | D | 13,7 | 9 | 270 | 02483 | 32,03 |
| 2 1/2" | 10 | 05 61 675 | D | 11,0 | 4 (1) | 120 | 02484 | 92,00 |
| 3" | 10 | 05 61 690 | D | 8,6 | 2 (1) | 60 | 02485 | 122,00 |
| 4" (DN 80) | 10 | 05 61 710 | D | 8,6 | 2 (1) | 60 | 05358 | 131,00 |
| 4" | 10 | 05 61 711 | D | 8,4 | 1 | 30 | 22066 | 256,00 |

PVC-U

CPVC

Válvulas

PP

PE100

Evacuación

Recambios

VÁLVULAS DE BOLA EN PVC-U SERIE STANDARD - PVC-U BALL VALVES STANDARD SERIES
UP. 61. SF7

F02


PTFE - FPM
 encolar

PTFE - FPM
 solvent socket

| SIZE | PN | REF. | PACK | kg | Q(B) | Q(P) | CODE | EUR |
|-------------|----|--------------|------|------|---------|-------|--------------|---------------|
| 16 | 16 | 05 61 016 VI | B | 3,8 | 24 (12) | 2.880 | 05359 | 16,21 |
| 20 | 16 | 05 61 020 VI | B | 3,7 | 24 (12) | 2.880 | 02486 | 16,21 |
| 25 | 16 | 05 61 025 VI | B | 2,6 | 10 (5) | 1.200 | 02487 | 18,02 |
| 32 | 16 | 05 61 032 VI | B | 3,0 | 8 | 960 | 02488 | 23,88 |
| 40 | 16 | 05 61 040 VI | B | 3,6 | 6 | 720 | 02489 | 28,99 |
| 50 | 16 | 05 61 050 VI | C | 5,6 | 6 | 360 | 02490 | 40,16 |
| 63 | 16 | 05 61 063 VI | D | 13,5 | 9 | 270 | 02491 | 49,79 |
| 75 | 10 | 05 61 075 VI | D | 10,9 | 4 (1) | 120 | 02492 | 110,00 |
| 90 | 10 | 05 61 090 VI | D | 8,3 | 2 (1) | 60 | 02493 | 143,00 |
| 110 (DN 80) | 10 | 05 61 110 VI | D | 8,7 | 2 (1) | 60 | 05360 | 150,00 |
| 110 | 10 | 05 61 111 VI | D | 8,4 | 1 | 30 | 26442 | 249,00 |

UP. 61. FT7

F02


PTFE - FPM
 roscar hembra

PTFE - FPM
 BSP female thread

| SIZE | PN | REF. | PACK | kg | Q(B) | Q(P) | CODE | EUR |
|------------|----|--------------|------|------|---------|-------|--------------|---------------|
| 3/8" | 16 | 05 61 616 VI | B | 3,8 | 24 (12) | 2.880 | 05361 | 16,93 |
| 1/2" | 16 | 05 61 620 VI | B | 3,7 | 24 (12) | 2.880 | 02494 | 16,93 |
| 3/4" | 16 | 05 61 625 VI | B | 2,6 | 10 (5) | 1.200 | 02495 | 18,29 |
| 1" | 16 | 05 61 632 VI | B | 3,0 | 8 | 960 | 02496 | 24,66 |
| 1 1/4" | 16 | 05 61 640 VI | B | 3,6 | 6 | 720 | 02497 | 29,99 |
| 1 1/2" | 16 | 05 61 650 VI | C | 5,8 | 6 | 360 | 02498 | 42,23 |
| 2" | 16 | 05 61 663 VI | D | 14,0 | 9 | 270 | 02499 | 52,46 |
| 2 1/2" | 10 | 05 61 675 VI | D | 11,0 | 4 (1) | 120 | 02500 | 113,53 |
| 3" | 10 | 05 61 690 VI | D | 8,4 | 2 (1) | 60 | 02501 | 146,75 |
| 4" (DN 80) | 10 | 05 61 710 VI | D | 8,6 | 2 (1) | 60 | 05362 | 154,97 |
| 4" | 10 | 05 61 711 VI | D | 8,4 | 1 | 30 | 26443 | 271,31 |

PVC-U

CPVC

Válvulas

PP

PE100

Evacuación

Recambios

VÁLVULAS DE BOLA EN PVC-U SERIE INDUSTRIAL - PVC-U BALL VALVES INDUSTRIAL SERIES

UP. 73. SF6

F04



PTFE - EPDM
encolar

PTFE - EPDM
solvent socket

| SIZE | PN | REF. | PACK | kg | Q(B) | Q(P) | CODE | EUR |
|------|----|-----------|------|------|-------|------|--------------|---------------|
| 16 | 16 | 05 73 016 | B | 1,4 | 8 (1) | 960 | 18434 | 16,86 |
| 20 | 16 | 05 73 020 | B | 1,3 | 8 (1) | 960 | 18435 | 16,86 |
| 25 | 16 | 05 73 025 | B | 2,1 | 8 (1) | 960 | 18436 | 19,96 |
| 32 | 16 | 05 73 032 | B | 1,6 | 4 (1) | 480 | 18437 | 23,74 |
| 40 | 16 | 05 73 040 | B | 2,4 | 4 (1) | 480 | 18438 | 32,40 |
| 50 | 16 | 05 73 050 | D | 7,4 | 8 (1) | 240 | 18439 | 39,35 |
| 63 | 16 | 05 73 063 | D | 8,8 | 6 (1) | 180 | 18440 | 50,57 |
| 75 | 10 | 05 73 075 | D | 10,9 | 4 (1) | 120 | 18441 | 135,34 |
| 90 | 10 | 05 73 090 | D | 8,4 | 2 (1) | 60 | 18442 | 155,45 |
| 110 | 10 | 05 73 111 | D | 8,5 | 1 | 30 | 22799 | 305,40 |

UP. 73. FT6

F04



PTFE - EPDM
roscar hembra

PTFE - EPDM
BSP female thread

| SIZE | PN | REF. | PACK | kg | Q(B) | Q(P) | CODE | EUR |
|--------|----|-----------|------|------|-------|------|--------------|---------------|
| 3/8" | 16 | 05 73 616 | B | 1,3 | 8 (1) | 960 | 18453 | 17,38 |
| 1/2" | 16 | 05 73 620 | B | 1,3 | 8 (1) | 960 | 18454 | 17,38 |
| 3/4" | 16 | 05 73 625 | B | 2,1 | 8 (1) | 960 | 18455 | 20,61 |
| 1" | 16 | 05 73 632 | B | 1,6 | 4 (1) | 480 | 18456 | 25,09 |
| 1 1/4" | 16 | 05 73 640 | B | 2,4 | 4 (1) | 480 | 18457 | 33,71 |
| 1 1/2" | 16 | 05 73 650 | D | 7,6 | 8 (1) | 240 | 18458 | 41,63 |
| 2" | 16 | 05 73 663 | D | 9,4 | 6 (1) | 180 | 18459 | 53,62 |
| 2 1/2" | 10 | 05 73 675 | D | 10,9 | 4 (1) | 120 | 18460 | 140,96 |
| 3" | 10 | 05 73 690 | D | 8,5 | 2 (1) | 60 | 18461 | 164,00 |
| 4" | 10 | 05 73 711 | D | 8,4 | 1 | 30 | 22800 | 335,52 |

UP. 69. FLG6

F04



PTFE - EPDM
con bridas

PTFE - EPDM
with flanges

| SIZE | PN | REF. | PACK | kg | Q(B) | Q(P) | CODE | EUR |
|-------------|----|-----------|------|------|-------|------|--------------|---------------|
| 20 | 16 | 05 69 220 | B | 2,1 | 6 | 720 | 07733 | 22,89 |
| 25 | 16 | 05 69 225 | B | 2,7 | 5 | 600 | 07734 | 31,28 |
| 32 | 16 | 05 69 232 | B | 1,5 | 2 (1) | 240 | 07735 | 36,75 |
| 40 | 16 | 05 69 240 | B | 2,3 | 2 | 240 | 07736 | 47,43 |
| 50 | 16 | 05 69 250 | B | 1,6 | 1 | 120 | 07737 | 57,29 |
| 63 | 16 | 05 69 263 | B | 2,4 | 1 | 120 | 07738 | 72,86 |
| 75 | 10 | 05 69 275 | D | 7,3 | 2 (1) | 60 | 07739 | 171,82 |
| 90 | 10 | 05 69 290 | D | 11,7 | 2 (1) | 60 | 07740 | 200,30 |
| 110 (DN 80) | 10 | 05 69 310 | D | 6,6 | 1 | 30 | 07741 | 351,46 |
| 110 | 10 | 05 69 311 | D | 10,8 | 1 | 30 | 34592 | 365,18 |

UP. 73. SF7

F04



PTFE - FPM
encolar

PTFE - FPM
solvent socket

| SIZE | PN | REF. | PACK | kg | Q(B) | Q(P) | CODE | EUR |
|------|----|--------------|------|------|-------|------|--------------|---------------|
| 16 | 16 | 05 73 016 VI | B | 1,4 | 8 (1) | 960 | 18444 | 25,24 |
| 20 | 16 | 05 73 020 VI | B | 1,3 | 8 (1) | 960 | 18445 | 25,24 |
| 25 | 16 | 05 73 025 VI | B | 2,1 | 8 (1) | 960 | 18670 | 29,94 |
| 32 | 16 | 05 73 032 VI | B | 1,6 | 4 (1) | 480 | 18446 | 36,89 |
| 40 | 16 | 05 73 040 VI | B | 2,5 | 4 (1) | 480 | 18447 | 47,15 |
| 50 | 16 | 05 73 050 VI | D | 7,6 | 8 (1) | 240 | 18448 | 61,93 |
| 63 | 16 | 05 73 063 VI | D | 9,2 | 6 (1) | 180 | 18449 | 76,92 |
| 75 | 10 | 05 73 075 VI | D | 10,9 | 4 (1) | 120 | 18450 | 163,66 |
| 90 | 10 | 05 73 090 VI | D | 8,3 | 2 (1) | 60 | 18451 | 188,10 |
| 110 | 10 | 05 73 111 VI | D | 8,4 | 1 | 30 | 22801 | 325,62 |

UP. 73. FT7

F04



PTFE - FPM
roscar hembra

PTFE - FPM
BSP female thread

| SIZE | PN | REF. | PACK | kg | Q(B) | Q(P) | CODE | EUR |
|--------|----|--------------|------|------|-------|------|--------------|---------------|
| 3/8" | 16 | 05 73 616 VI | B | 1,4 | 8 (1) | 960 | 18463 | 25,76 |
| 1/2" | 16 | 05 73 620 VI | B | 1,3 | 8 (1) | 960 | 18464 | 25,76 |
| 3/4" | 16 | 05 73 625 VI | B | 2,2 | 8 (1) | 960 | 18465 | 30,59 |
| 1" | 16 | 05 73 632 VI | B | 1,6 | 4 (1) | 480 | 18466 | 37,87 |
| 1 1/4" | 16 | 05 73 640 VI | B | 2,4 | 4 (1) | 480 | 18467 | 48,40 |
| 1 1/2" | 16 | 05 73 650 VI | D | 7,1 | 8 (1) | 240 | 18468 | 63,55 |
| 2" | 16 | 05 73 663 VI | D | 9,5 | 6 (1) | 180 | 18469 | 79,12 |
| 2 1/2" | 10 | 05 73 675 VI | D | 10,9 | 4 (1) | 120 | 18470 | 169,26 |
| 3" | 10 | 05 73 690 VI | - | - | - | - | 18471 | 194,01 |
| 4" | 10 | 05 73 711 VI | - | - | - | - | 22802 | 355,74 |

VÁLVULAS DE BOLA EN PVC-C CORZAN® SERIE INDUSTRIAL - CORZAN® CPVC BALL VALVES INDUSTRIAL SERIES
CP. 73. SF6

F04



PTFE - EPDM perox.
encolar

PTFE - EPDM perox.
solvent socket

| SIZE | PN | REF. | PACK | kg | Q(B) | Q(P) | CODE | EUR |
|------|----|-----------|------|------|-------|------|--------------|---------------|
| 16 | 16 | 35 73 016 | B | 1,4 | 8 (1) | 960 | 22804 | 21,90 |
| 20 | 16 | 35 73 020 | B | 1,4 | 8 (1) | 960 | 22805 | 21,90 |
| 25 | 16 | 35 73 025 | B | 2,2 | 8 (1) | 960 | 22806 | 26,97 |
| 32 | 16 | 35 73 032 | B | 1,7 | 4 (1) | 480 | 22807 | 33,76 |
| 40 | 16 | 35 73 040 | B | 2,4 | 4 (1) | 480 | 22808 | 47,03 |
| 50 | 16 | 35 73 050 | D | 7,9 | 8 (1) | 240 | 22809 | 59,99 |
| 63 | 16 | 35 73 063 | D | 9,5 | 6 (1) | 180 | 22810 | 79,76 |
| 75 | 10 | 35 73 075 | D | 10,9 | 4 (1) | 120 | 22811 | 209,34 |
| 90 | 10 | 35 73 090 | D | 8,9 | 2 (1) | 60 | 22812 | 252,70 |
| 110 | 10 | 35 73 111 | D | 8,7 | 1 | 30 | 26444 | 524,00 |

CP. 73. FT6

F04



PTFE - EPDM perox.
rosocar hembra

PTFE - EPDM perox.
BSP female thread

| SIZE | PN | REF. | PACK | kg | Q(B) | Q(P) | CODE | EUR |
|--------|----|-----------|------|------|-------|------|--------------|---------------|
| 3/8" | 16 | 35 73 616 | B | 1,4 | 8 (1) | 960 | 22814 | 22,98 |
| 1/2" | 16 | 35 73 620 | B | 1,4 | 8 (1) | 960 | 22815 | 22,98 |
| 3/4" | 16 | 35 73 625 | B | 2,3 | 8 (1) | 960 | 22816 | 28,25 |
| 1" | 16 | 35 73 632 | B | 1,7 | 4 (1) | 480 | 22817 | 35,68 |
| 1 1/4" | 16 | 35 73 640 | - | - | - | - | 22818 | 49,60 |
| 1 1/2" | 16 | 35 73 650 | - | - | - | - | 22819 | 63,30 |
| 2" | 16 | 35 73 663 | D | 9,9 | 6 (1) | 180 | 22820 | 84,14 |
| 2 1/2" | 10 | 35 73 675 | D | 11,3 | 4 (1) | 120 | 22821 | 220,56 |
| 3" | 10 | 35 73 690 | D | 9,2 | 2 (1) | 60 | 22822 | 264,55 |
| 4" | 10 | 35 73 711 | D | 8,7 | 1 | 30 | 26445 | 540,00 |

CP. 73. SF7

F04



PTFE - FPM
encolar

PTFE - FPM
solvent socket

| SIZE | PN | REF. | PACK | kg | Q(B) | Q(P) | CODE | EUR |
|------|----|--------------|------|------|-------|------|--------------|---------------|
| 16 | 16 | 35 73 016 VI | B | 1,4 | 8 (1) | 960 | 22824 | 30,34 |
| 20 | 16 | 35 73 020 VI | B | 1,4 | 8 (1) | 960 | 22825 | 30,34 |
| 25 | 16 | 35 73 025 VI | B | 2,3 | 8 (1) | 960 | 22826 | 36,95 |
| 32 | 16 | 35 73 032 VI | B | 1,7 | 4 (1) | 480 | 22827 | 46,52 |
| 40 | 16 | 35 73 040 VI | B | 2,6 | 4 (1) | 480 | 22828 | 61,75 |
| 50 | 16 | 35 73 050 VI | D | 8,1 | 8 (1) | 240 | 22829 | 81,90 |
| 63 | 16 | 35 73 063 VI | D | 9,7 | 6 (1) | 180 | 22830 | 105,23 |
| 75 | 10 | 35 73 075 VI | D | 11,3 | 4 (1) | 120 | 22831 | 237,63 |
| 90 | 10 | 35 73 090 VI | D | 9,0 | 2 (1) | 60 | 22832 | 282,72 |
| 110 | 10 | 35 73 111 VI | D | 9,1 | 1 | 30 | 26446 | 543,00 |

CP. 73. FT7

F04



PTFE - FPM
rosocar hembra

PTFE - FPM
BSP female thread

| SIZE | PN | REF. | PACK | kg | Q(B) | Q(P) | CODE | EUR |
|--------|----|--------------|------|------|-------|------|--------------|---------------|
| 3/8" | 16 | 35 73 616 VI | - | - | - | - | 22834 | 31,39 |
| 1/2" | 16 | 35 73 620 VI | B | 1,4 | 8 (1) | 960 | 22835 | 31,39 |
| 3/4" | 16 | 35 73 625 VI | B | 2,2 | 8 (1) | 960 | 22836 | 38,22 |
| 1" | 16 | 35 73 632 VI | B | 1,7 | 4 (1) | 480 | 22837 | 48,47 |
| 1 1/4" | 16 | 35 73 640 VI | B | 2,6 | 4 (1) | 480 | 22838 | 64,34 |
| 1 1/2" | 16 | 35 73 650 VI | D | 7,5 | 8 (1) | 240 | 22839 | 85,23 |
| 2" | 16 | 35 73 663 VI | D | 9,7 | 6 (1) | 180 | 22840 | 109,65 |
| 2 1/2" | 10 | 35 73 675 VI | D | 11,3 | 4 (1) | 120 | 22841 | 248,87 |
| 3" | 10 | 35 73 690 VI | D | 8,4 | 2 (1) | 60 | 22842 | 294,55 |
| 4" | 10 | 35 73 711 VI | - | - | - | - | 26447 | 559,00 |

Connect**IT** System

POSIBILIDADES DE CONEXIÓN DE LAS VÁLVULAS DE BOLA
BALL VALVES CONNECTION POSSIBILITIES

**Standard Series
Industrial Series**

Configuración inicial
Initial configuration

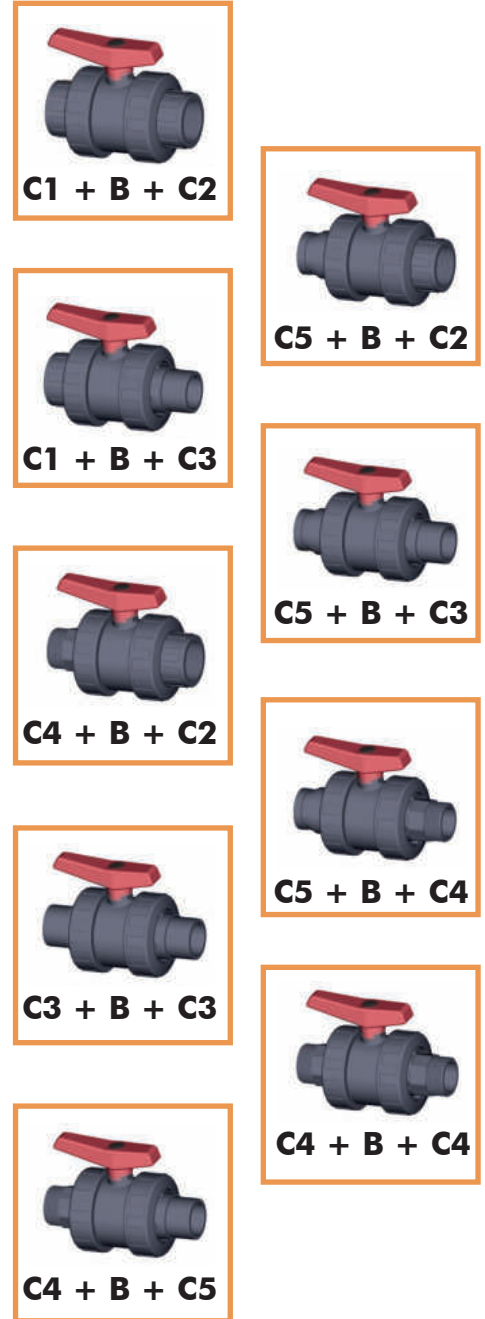


[STD] Series

Configuración inicial
Initial configuration



Ejemplos de combinaciones
Examples of combinations



Conexiones encolar o roscar hembra disponibles en la sección de Recambios
Solvent socket or female thread connectors in the Spare parts section

Conexiones
End connectors



Conexiones
End connectors



Las combinaciones habituales ya están codificadas como un conjunto.
También están disponibles manguitos con conexiones en medida British Standard y ASTM, así como con roscas NPT. Consúltenos para más información.
Usual combinations already have their own code.
British Standard, ASTM and NPT connectors are also available. Please contact us for further information.

**CONEXIONES VÁLVULAS DE BOLA SERIE STANDARD E INDUSTRIAL -
VALVE END CONNECTORS STANDARD & INDUSTRIAL SERIES**

UP. 22. SM. VA

F02


MANGUITO VÁLVULA DE BOLA
encolar macho PVC-U

BALL VALVE END CONNECTOR
PVC-U male solvent socket

| SIZE | PN | REF. | PACK | kg | Q(B) | Q(P) | CODE | EUR |
|-------------|----|--------------|------|-----|----------|--------|--------------|--------------|
| 16 | 16 | 05 22 216 VA | B | 1,5 | 120 (10) | 14.400 | 33731 | 0,91 |
| 20 | 16 | 05 22 220 VA | B | 1,9 | 120 (10) | 14.400 | 20178 | 0,91 |
| 25 | 16 | 05 22 225 VA | B | 2,2 | 90 | 10.800 | 20179 | 0,98 |
| 32 | 16 | 05 22 232 VA | B | 2,9 | 80 | 9.600 | 20180 | 1,05 |
| 40 | 16 | 05 22 240 VA | B | 2,2 | 40 | 4.800 | 20190 | 1,25 |
| 50 | 16 | 05 22 250 VA | C | 4,5 | 50 | 3.000 | 20191 | 1,40 |
| 63 | 16 | 05 22 263 VA | C | 6,1 | 36 | 2.160 | 20192 | 2,62 |
| 75 | 10 | 05 22 275 VA | C | 2,9 | 12 | 720 | 20193 | 3,75 |
| 90 | 10 | 60 22 290 VA | D | 8,7 | 24 | 720 | 20194 | 4,98 |
| 110 (DN 80) | 10 | 05 22 310 VA | D | 4,5 | 8 (2) | 240 | 20195 | 8,64 |
| 110 | 10 | 05 22 311 VA | D | 6,3 | 8 (2) | 240 | 33732 | 10,70 |

UP. 22. MT. VA

F02


MANGUITO VÁLVULA DE BOLA
roscar macho PVC-U

BALL VALVE END CONNECTOR
PVC-U BSP male thread

| SIZE | PN | REF. | PACK | kg | Q(B) | Q(P) | CODE | EUR |
|------------|----|--------------|------|-----|----------|--------|--------------|--------------|
| 3/8" | 10 | 05 22 416 VA | B | 1,7 | 120 (10) | 14.400 | 33691 | 1,16 |
| 1/2" | 10 | 05 22 420 VA | B | 1,8 | 120 (10) | 14.400 | 20196 | 1,16 |
| 3/4" | 10 | 05 22 425 VA | B | 2,3 | 100 (10) | 12.000 | 20197 | 1,25 |
| 1" | 10 | 05 22 432 VA | B | 3,2 | 80 | 9.600 | 20198 | 1,45 |
| 1 1/4" | 10 | 05 22 440 VA | B | 2,9 | 50 | 6.000 | 20199 | 1,73 |
| 1 1/2" | 10 | 05 22 450 VA | C | 4,9 | 60 | 3.600 | 20200 | 2,06 |
| 2" | 10 | 05 22 463 VA | C | 5,0 | 30 | 1.800 | 20201 | 3,46 |
| 2 1/2" | 10 | 05 22 475 VA | D | 7,4 | 24 (4) | 720 | 20202 | 5,95 |
| 3" | 10 | 05 22 490 VA | C | 4,2 | 8 | 480 | 20203 | 8,07 |
| 4" (DN 80) | 10 | 05 22 510 VA | D | 6,2 | 8 (2) | 240 | 20204 | 11,40 |
| 4" | 10 | 05 22 511 VA | D | 6,5 | 8 (2) | 240 | 33733 | 13,67 |

UP. 22. VT. VA

F02


MANGUITO VÁLVULA DE BOLA
Victaulic®

BALL VALVE END CONNECTOR
Victaulic®

| SIZE | PN | REF. | PACK | kg | Q(B) | Q(P) | CODE | EUR |
|------|----|---------------|------|-----|------|-------|--------------|-------------|
| 2" | 10 | 05 22 063 VIC | C | 6,5 | 36 | 2.160 | 27978 | 2,17 |
| 3" | 10 | 05 22 090 VIC | C | 5,0 | 12 | 720 | 27979 | 6,51 |

PE. 21. BW11. VA

F02


MANGUITO VÁLVULA DE BOLA
PE100 - SDR11

BALL VALVE END CONNECTOR
PE100 - SDR11

| SIZE | PN | REF. | PACK | kg | Q(B) | Q(P) | CODE | EUR |
|------|----|-------------|------|-----|------|--------|--------------|--------------|
| 20 | 16 | 45 21 020 | B | 1,3 | 120 | 14.400 | 29399 | 3,09 |
| 25 | 16 | 45 21 025 B | B | 1,3 | 80 | 9.600 | 29400 | 3,39 |
| 32 | 16 | 45 21 032 B | B | 1,3 | 50 | 6.000 | 29401 | 3,57 |
| 40 | 16 | 45 21 040 B | B | 1,2 | 30 | 3.600 | 29402 | 3,88 |
| 50 | 16 | 45 21 050 B | B | 1,5 | 20 | 2.400 | 29403 | 5,24 |
| 63 | 16 | 45 21 063 B | B | 1,5 | 10 | 1.200 | 29404 | 6,15 |
| 75 | 16 | 45 21 075 D | D | 6,8 | 30 | 900 | 29405 | 9,05 |
| 90 | 16 | 45 21 090 D | D | 5,8 | 18 | 540 | 29406 | 11,11 |
| 110 | 16 | 45 21 110 D | D | 5,5 | 8 | 240 | 29407 | 39,22 |

UP. 24. SPI. VA

F02


MANGUITO VÁLV. DE BOLA (PN 10)
conexión espiga PVC-U

BALL VALVE END CON. (PN 10)
PVC-U spigot connection

| SIZE | PN | REF. | PACK | kg | Q(B) | Q(P) | CODE | EUR |
|---------|----|-----------|------|-----|----------|--------|--------------|-------------|
| 16 x 20 | 10 | 05 24 416 | B | 2,8 | 200 (20) | 24.000 | 02209 | 0,58 |
| 18 x 20 | 10 | 05 24 418 | B | 2,5 | 160 (20) | 19.200 | 02210 | 0,70 |
| 20 x 20 | 10 | 05 24 420 | B | 2,5 | 160 (20) | 19.200 | 02211 | 0,75 |
| 25 x 25 | 10 | 05 24 425 | B | 2,1 | 100 | 12.000 | 02212 | 0,91 |
| 30 x 32 | 10 | 05 24 432 | B | 2,4 | 70 | 8.400 | 02213 | 1,17 |
| 40 x 40 | 10 | 05 24 440 | B | 2,2 | 40 | 4.800 | 02214 | 1,37 |
| 50 x 50 | 10 | 05 24 450 | B | 2,1 | 25 | 3.000 | 02215 | 1,94 |
| 38 x 50 | 10 | 05 24 451 | B | 2,3 | 30 | 3.600 | 05347 | 1,94 |
| 60 x 63 | 10 | 05 24 463 | B | 1,7 | 15 | 1.800 | 02216 | 2,45 |

Conexiones compatibles con las válvulas de bola Cepex Serie Standard (pág. 56 y 57) y Serie Industrial (pág. 58). No compatibles con el nuevo modelo de válvula [STD].
End connectors compatible with the Cepex Standard Series (pag. 56 and 57) & Industrial Series (pag. 58) ball valves. Not compatible with the new valve model [STD].

CONEXIONES VÁLVULAS DE BOLA SERIE STANDARD - VALVE END CONNECTORS STANDARD SERIES

UP. 23. PE. VA

F02



MANGUITO VÁLV. DE BOLA (PN 10)

PP - conexión PE

BALL VALVE END CON. (PN 10)

PP - PE connection

| SIZE | PN | REF. | PACK | kg | Q(B) | Q(P) | CODE | EUR |
|------|----|-----------|------|------|------|-------|--------------|--------------|
| 16 | 10 | 05 23 416 | C | 7,2 | 120 | 7.200 | 23128 | 3,14 |
| 20 | 10 | 05 23 420 | B | 3,0 | 50 | 6.000 | 23129 | 3,14 |
| 25 | 10 | 05 23 425 | C | 6,3 | 56 | 3.360 | 23130 | 4,12 |
| 32 | 10 | 05 23 432 | C | 6,5 | 40 | 2.400 | 23131 | 4,87 |
| 40 | 10 | 05 23 440 | D | 11,4 | 40 | 1.200 | 23132 | 5,73 |
| 50 | 10 | 05 23 450 | D | 13,3 | 36 | 1.080 | 23133 | 8,39 |
| 63 | 10 | 05 23 463 | D | 12,5 | 20 | 600 | 23134 | 12,84 |
| 75 | 10 | 05 23 475 | D | 11,8 | 10 | 300 | 23135 | 23,97 |
| 90 | 10 | 05 23 490 | D | 6,6 | 4 | 120 | 34646 | 31,25 |
| 110 | 10 | 05 23 510 | D | 9,2 | 4 | 120 | 34647 | 40,19 |

Conexiones compatibles con las válvulas de bola Cepex Serie Standard (pág. 56 y 57). No compatibles con las válvulas de bola Serie Industrial ni Serie [STD].
 End connectors compatible with the Cepex Standard Series (pag. 56 and 57) ball valves. Not compatible with the ball valves Industrial Series neither [STD] Series.

CONEXIONES VÁLVULAS DE BOLA SERIE INDUSTRIAL - VALVE END CONNECTORS INDUSTRIAL SERIES

CP. 22. SM. VA

F04



MANGUITO VÁLVULA DE BOLA

encolar macho PVC-C

BALL VALVE END CONNECTOR

CPVC male solvent socket

| SIZE | PN | REF. | PACK | kg | Q(B) | Q(P) | CODE | EUR |
|------|----|--------------|------|----|------|------|--------------|--------------|
| 16 | 16 | 35 22 216 VA | - | - | - | - | 33797 | 1,24 |
| 20 | 16 | 35 22 220 VA | - | - | - | - | 33798 | 1,24 |
| 25 | 16 | 35 22 225 VA | - | - | - | - | 33799 | 1,34 |
| 32 | 16 | 35 22 232 VA | - | - | - | - | 33800 | 1,60 |
| 40 | 16 | 35 22 240 VA | - | - | - | - | 33801 | 2,12 |
| 50 | 16 | 35 22 250 VA | - | - | - | - | 33802 | 3,12 |
| 63 | 16 | 35 22 263 VA | - | - | - | - | 33803 | 5,33 |
| 75 | 10 | 35 22 275 VA | - | - | - | - | 33804 | 8,42 |
| 90 | 10 | 35 22 290 VA | - | - | - | - | 33805 | 12,64 |
| 110 | 10 | 35 22 311 VA | - | - | - | - | 33806 | 24,91 |

CP. 22. MT. VA

F04



MANGUITO VÁLVULA DE BOLA

roscar macho PVC-C

BALL VALVE END CONNECTOR

CPVC BSP male thread

| SIZE | PN | REF. | PACK | kg | Q(B) | Q(P) | CODE | EUR |
|--------|----|--------------|------|-----|------|------|--------------|--------------|
| 3/8" | 10 | 35 22 416 VA | - | - | - | - | 32734 | 2,26 |
| 1/2" | 10 | 35 22 420 VA | - | - | - | - | 22077 | 2,26 |
| 3/4" | 10 | 35 22 425 VA | - | - | - | - | 22311 | 2,49 |
| 1" | 10 | 35 22 432 VA | - | - | - | - | 22312 | 2,88 |
| 1 1/4" | 10 | 35 22 440 VA | - | - | - | - | 22313 | 3,47 |
| 1 1/2" | 10 | 35 22 450 VA | - | - | - | - | 22314 | 4,05 |
| 2" | 10 | 35 22 463 VA | - | - | - | - | 22315 | 6,83 |
| 2 1/2" | 10 | 35 22 475 VA | C | 5,2 | 16 | 960 | 22316 | 12,71 |
| 3" | 10 | 35 22 490 VA | - | - | - | - | 22317 | 17,40 |
| 4" | 10 | 35 22 511 VA | - | - | - | - | 22318 | 30,77 |

Conexiones compatibles con las válvulas de bola Cepex Serie Industrial (pág. 59). No compatibles con el nuevo modelo de válvula [STD].
 End connectors compatible with the Cepex Industrial Series (pag. 59) ball valves. Not compatible with the new valve model [STD].

CONEXIONES VÁLVULAS DE BOLA SERIE [STD] - VALVE END CONNECTORS [STD] SERIES
UP. 22ST. SM. VA

F02


MANGUITO VÁLVULA DE BOLA [STD]
 encolar macho PVC-U

[STD] BALL VALVE END CONNECTOR
 PVC-U male solvent socket

| SIZE | PN | REF. | PACK | kg | Q(B) | Q(P) | CODE | EUR |
|------|----|--------------|------|-----|----------|--------|--------------|--------------|
| 20 | 16 | 60 22 220 VA | B | 1,8 | 120 (10) | 14.400 | 65023 | 1,09 |
| 25 | 16 | 60 22 225 VA | B | 2,2 | 90 | 10.800 | 65024 | 1,14 |
| 32 | 16 | 60 22 232 VA | B | 2,8 | 80 | 9.600 | 65025 | 1,43 |
| 40 | 16 | 60 22 240 VA | B | 2,2 | 40 | 4.800 | 65026 | 1,76 |
| 50 | 16 | 60 22 250 VA | C | 4,4 | 50 | 3.000 | 65027 | 1,89 |
| 63 | 16 | 60 22 263 VA | C | 5,4 | 36 | 2.160 | 65028 | 3,20 |
| 75 | 10 | 60 22 275 VA | D | 8,4 | 36 | 1.080 | 65029 | 5,22 |
| 90 | 10 | 60 22 290 VA | D | 8,7 | 24 | 720 | 65030 | 6,31 |
| 110 | 10 | 05 22 311 VA | D | 6,3 | 8 (2) | 240 | 33732 | 10,70 |

UP. 22ST. MT. VA

F02


MANGUITO VÁLVULA DE BOLA [STD]
 rosca macho PVC-U

[STD] BALL VALVE END CONNECTOR
 PVC-U male thread

| SIZE | PN | REF. | PACK | kg | Q(B) | Q(P) | CODE | EUR |
|-------|----|--------------|------|-----|----------|--------|--------------|--------------|
| 3/8" | 16 | 60 22 416 VA | B | 1,6 | 120 (10) | 14.400 | 64317 | 1,16 |
| 1/2" | 16 | 60 22 420 VA | B | 1,8 | 120 (10) | 14.400 | 64404 | 1,16 |
| 3/4" | 16 | 60 22 425 VA | B | 2,2 | 100 (10) | 12.000 | 64405 | 1,24 |
| 1" | 16 | 60 22 432 VA | B | 2,9 | 80 | 9.600 | 64406 | 1,46 |
| 1"1/4 | 16 | 60 22 440 VA | B | 2,9 | 50 | 6.000 | 64407 | 1,86 |
| 1"1/2 | 16 | 60 22 450 VA | C | 4,9 | 60 | 3.600 | 64408 | 2,06 |
| 2" | 16 | 60 22 463 VA | C | 4,8 | 30 | 1.800 | 64409 | 3,48 |
| 2"1/2 | 10 | 60 22 475 VA | D | 7,4 | 24 (4) | 720 | 64410 | 7,38 |
| 3" | 10 | 60 22 490 VA | C | 4,2 | 8 | 480 | 64411 | 9,23 |
| 4" | 10 | 05 22 511 VA | D | 6,5 | 8 (2) | 240 | 33733 | 13,67 |

PE. 21ST. BW11. VA

F02


MANGUITO VÁLVULA DE BOLA [STD]
 PE100 - SDR11

[STD] BALL VALVE END CONNECTOR
 PE100 - SDR11

| SIZE | PN | REF. | PACK | kg | Q(B) | Q(P) | CODE | EUR |
|------|----|--------------|------|-----|------|--------|--------------|--------------|
| 20 | 16 | 60 45 020 VA | B | 1,3 | 120 | 14.400 | 55175 | 3,09 |
| 25 | 16 | 60 45 025 VA | B | 1,3 | 80 | 9.600 | 55176 | 3,39 |
| 32 | 16 | 60 45 032 VA | B | 1,6 | 60 | 7.200 | 55177 | 3,57 |
| 40 | 16 | 60 45 040 VA | B | 1,3 | 30 | 3.600 | 55178 | 3,88 |
| 50 | 16 | 60 45 050 VA | C | 2,9 | 40 | 2.400 | 55179 | 5,24 |
| 63 | 16 | 60 45 063 VA | D | 6,8 | 50 | 1.500 | 55180 | 6,15 |
| 75 | 10 | 60 45 075 VA | D | 5,3 | 24 | 720 | 55181 | 9,05 |
| 90 | 10 | 45 21 090 | D | 5,8 | 18 | 540 | 29406 | 11,11 |
| 110 | 10 | 45 21 110 | D | 5,5 | 8 | 240 | 29407 | 39,22 |

UP. 23ST. PE. VA

F02


MANGUITO VÁLVULA DE BOLA [STD]
 PP - conexión PE

[STD] BALL VALVE END CONNECTOR
 PP - PE connection

| SIZE | PN | REF. | PACK | kg | Q(B) | Q(P) | CODE | EUR |
|------|----|--------------|------|------|------|-------|--------------|--------------|
| 16 | 10 | 60 23 416 VA | - | - | - | - | 57292 | 3,14 |
| 20 | 10 | 60 23 420 VA | - | - | - | - | 55184 | 3,14 |
| 25 | 10 | 60 23 425 VA | - | - | - | - | 55946 | 4,12 |
| 32 | 10 | 60 23 432 VA | - | - | - | - | 55947 | 4,87 |
| 40 | 10 | 60 23 440 VA | - | - | - | - | 55948 | 5,73 |
| 50 | 10 | 60 23 450 VA | D | 15,2 | 36 | 1.080 | 55949 | 8,39 |
| 63 | 10 | 60 23 463 VA | D | 12,5 | 18 | 540 | 55950 | 12,84 |

Conexiones compatibles con las válvulas de bola Cepex Serie [STD] (pág. 53 y 54). No compatibles con el antiguo modelo de válvula Serie Standard o Serie Industrial.

End connectors compatible with the Cepex [STD] Series (pag. 53 and 54) ball valves. Not compatible with the old valve Standard Series or Industrial Series.

CP. 22ST. SM. VA

F02


MANGUITO VÁLVULA DE BOLA [STD]
 CPVC encolar macho

[STD] BALL VALVE END CONNECTOR
 CPVC male solvent socket

| SIZE | PN | REF. | PACK | kg | Q(B) | Q(P) | CODE | EUR |
|------|----|--------------|------|-----|----------|--------|--------------|--------------|
| 20 | 16 | 36 22 220 VA | B | 2,0 | 120 (10) | 14.400 | 66859 | 0,91 |
| 25 | 16 | 36 22 225 VA | C | 3,6 | 200 (25) | 12.000 | 66860 | 0,98 |
| 32 | 16 | 36 22 232 VA | B | 2,9 | 80 | 9.600 | 66861 | 1,09 |
| 40 | 16 | 36 22 240 VA | C | 3,6 | 200 (25) | 12.000 | 66862 | 1,45 |
| 50 | 16 | 36 22 250 VA | C | 3,6 | 200 (25) | 12.000 | 66863 | 2,28 |
| 63 | 16 | 36 22 263 VA | C | 6,4 | 36 | 2.160 | 66864 | 3,92 |
| 75 | 10 | 36 22 275 VA | C | 3,6 | 12 | 720 | 68537 | 6,17 |
| 90 | 10 | 36 22 290 VA | C | 2,6 | 6 | 360 | 68538 | 9,25 |
| 110 | 10 | 36 22 311 VA | - | - | - | - | 33806 | 24,91 |

Conexiones compatibles con las válvulas de bola Cepex Serie [STD] (pág. 55). No compatibles con el antiguo modelo de válvula Serie Standard o Serie Industrial.

End connectors compatible with the Cepex [STD] Series (pag. 55) ball valves. Not compatible with the old valve Standard Series or Industrial Series.

VÁLVULAS DE BOLA EN PVC-U SERIE E-QUA - PVC-U BALL VALVES E-QUA SERIES

UP. 62EQ. SF5

F02



PE - EPDM
encolar

PE - EPDM
solvent socket

| SIZE | PN | REF. | PACK | kg | Q(B) | Q(P) | CODE | EUR |
|------|----|-----------|------|------|------|------|--------------|--------------|
| 50 | 12 | 60 62 050 | C | 6,8 | 10 | 600 | 41544 | 14,39 |
| 63 | 12 | 60 62 063 | D | 11,9 | 10 | 300 | 41545 | 20,82 |

UP. 62EQ. FT5

F02



PE - EPDM
roscar hembra

PE - EPDM
BSP female thread

| SIZE | PN | REF. | PACK | kg | Q(B) | Q(P) | CODE | EUR |
|------|----|-----------|------|------|------|------|--------------|--------------|
| 1½" | 12 | 60 62 650 | C | 7,0 | 10 | 600 | 41546 | 15,47 |
| 2" | 12 | 60 62 663 | D | 12,2 | 10 | 300 | 41547 | 22,30 |

VÁLVULAS DE BOLA EN PVC-U SERIE PN 10 - PVC-U BALL VALVES PN 10 SERIES

UP. 62. SF5

F02



PE - EPDM
encolar

PE - EPDM
solvent socket

| SIZE | PN | REF. | PACK | kg | Q(B) | Q(P) | CODE | EUR |
|------|----|-----------|------|------|------|------|--------------|--------------|
| 50 | 10 | 05 62 050 | C | 7,3 | 10 | 600 | 02502 | 15,09 |
| 63 | 10 | 05 62 063 | D | 11,2 | 9 | 270 | 02503 | 22,47 |

UP. 62. FT5

F02



PE - EPDM
roscar hembra

PE - EPDM
BSP female thread

| SIZE | PN | REF. | PACK | kg | Q(B) | Q(P) | CODE | EUR |
|------|----|-----------|------|------|------|------|--------------|--------------|
| 1½" | 10 | 05 62 650 | C | 7,4 | 10 | 600 | 02504 | 16,24 |
| 2" | 10 | 05 62 663 | D | 11,8 | 9 | 270 | 02505 | 24,03 |

UP. 62. SMF5

F02



PE - EPDM
encolar macho x hembra

PE - EPDM
male x female solvent socket

| SIZE | PN | REF. | PACK | kg | Q(B) | Q(P) | CODE | EUR |
|------|----|-----------|------|-----|------|------|--------------|--------------|
| 50 | 10 | 05 62 250 | C | 5,3 | 7 | 420 | 02506 | 16,02 |
| 63 | 10 | 05 62 263 | C | 5,3 | 4 | 240 | 02507 | 24,93 |

UP. 62. SMFT5

F02



PE - EPDM
encolar hembra x roscar macho

PE - EPDM
female solvent socket x BSP male thread

| SIZE | PN | REF. | PACK | kg | Q(B) | Q(P) | CODE | EUR |
|----------|----|-----------|------|-----|------|------|--------------|--------------|
| 50 x 1½" | 10 | 05 62 450 | C | 5,2 | 7 | 420 | 02508 | 17,22 |
| 63 x 2" | 10 | 05 62 463 | C | 5,2 | 4 | 240 | 02509 | 25,76 |

VÁLVULAS DE BOLA EN PVC-U SERIE PN 10 - PVC-U BALL VALVES PN 10 SERIES
UP. 63. PESF5

F02



PE - EPDM
conexión PE x encolar

PE - EPDM
PE connection x solvent socket

| SIZE | PN | REF. | PACK | kg | Q(B) | Q(P) | CODE | EUR |
|-----------|----|-----------|------|------|--------|-------|--------------|---------------|
| 16 x 16 | 10 | 05 63 016 | B | 3,2 | 18 (9) | 2.160 | 05363 | 10,13 |
| 20 x 20 | 10 | 05 63 020 | B | 3,1 | 18 (9) | 2.160 | 02510 | 10,13 |
| 25 x 25 | 10 | 05 63 025 | B | 2,9 | 10 (5) | 1.200 | 02511 | 11,88 |
| 32 x 32 | 10 | 05 63 032 | B | 3,4 | 8 | 960 | 02512 | 15,52 |
| 40 x 40 | 10 | 05 63 040 | C | 7,0 | 10 | 600 | 02513 | 17,05 |
| 50 x 50 | 10 | 05 63 050 | C | 5,3 | 6 | 360 | 02514 | 18,21 |
| 63 x 63 | 10 | 05 63 063 | D | 12,2 | 8 | 240 | 02515 | 27,32 |
| 75 x 75 | 10 | 05 63 075 | D | 11,9 | 4 | 120 | 02516 | 91,45 |
| 90 x 90 | 10 | 05 63 090 | D | 9,6 | 2 | 60 | 34648 | 123,90 |
| 110 x 110 | 10 | 05 63 110 | D | 10,9 | 2 | 60 | 34649 | 145,64 |

UP. 63. PEFT5

F02



PE - EPDM
conexión PE x roscar hembra

PE - EPDM
PE connection x BSP female thread

| SIZE | PN | REF. | PACK | kg | Q(B) | Q(P) | CODE | EUR |
|-------------|----|-----------|------|------|--------|-------|--------------|---------------|
| 16 x 3/8" | 10 | 05 63 416 | B | 3,2 | 18 (9) | 2.160 | 05364 | 10,38 |
| 20 x 1/2" | 10 | 05 63 420 | B | 3,0 | 18 (9) | 2.160 | 02517 | 10,38 |
| 25 x 3/4" | 10 | 05 63 425 | B | 2,9 | 10 (5) | 1.200 | 02518 | 12,09 |
| 32 x 1" | 10 | 05 63 432 | B | 3,5 | 8 | 960 | 02519 | 15,91 |
| 40 x 1 1/4" | 10 | 05 63 440 | C | 7,0 | 10 | 600 | 02520 | 17,84 |
| 50 x 1 1/2" | 10 | 05 63 450 | C | 5,4 | 6 | 360 | 02521 | 19,33 |
| 63 x 2" | 10 | 05 63 463 | D | 12,5 | 8 | 240 | 02522 | 29,38 |
| 75 x 2 1/2" | 10 | 05 63 475 | D | 11,9 | 4 | 120 | 02523 | 93,58 |
| 90 x 3" | 10 | 05 63 490 | D | 9,7 | 2 | 60 | 34650 | 131,83 |
| 110 x 4" | 10 | 05 63 510 | D | 11,0 | 2 | 60 | 34651 | 152,77 |

UP. 63. PE5

F02



PE - EPDM
conexión PE

PE - EPDM
PE connection

| SIZE | PN | REF. | PACK | kg | Q(B) | Q(P) | CODE | EUR |
|-----------|----|-----------|------|------|--------|-------|--------------|---------------|
| 16 x 16 | 10 | 05 63 616 | B | 2,8 | 14 (7) | 1.680 | 05365 | 12,07 |
| 20 x 20 | 10 | 05 63 620 | B | 2,6 | 14 (7) | 1.680 | 02524 | 10,60 |
| 25 x 25 | 10 | 05 63 625 | B | 3,3 | 10 | 1.200 | 02525 | 12,65 |
| 32 x 32 | 10 | 05 63 632 | B | 2,5 | 5 | 600 | 02526 | 15,83 |
| 40 x 40 | 10 | 05 63 640 | C | 5,8 | 7 | 420 | 02527 | 17,94 |
| 50 x 50 | 10 | 05 63 650 | C | 5,3 | 5 | 300 | 02528 | 23,49 |
| 63 x 63 | 10 | 05 63 663 | D | 11,0 | 6 | 180 | 02529 | 35,76 |
| 75 x 75 | 10 | 05 63 675 | D | 10,7 | 3 | 90 | 02530 | 86,14 |
| 90 x 90 | 10 | 05 63 690 | E | 16,9 | 3 | 45 | 34652 | 132,18 |
| 110 x 110 | 10 | 05 63 710 | E | 13,3 | 2 | 30 | 34653 | 154,93 |

VÁLVULAS DE BOLA EN PVC-U SERIE UNIBLOCK - PVC-U BALL VALVES UNIBLOCK SERIES

UP. 70S. SF5

F02



PE - EPDM
encolar

PE - EPDM
solvent socket

| SIZE | PN | REF. | PACK | kg | Q(B) | Q(P) | CODE | EUR |
|------|----|-----------|------|------|---------|-------|--------------|---------------|
| 20 | 10 | 05 70 020 | B | 2,5 | 24 (12) | 2.880 | 22773 | 5,37 |
| 25 | 10 | 05 70 025 | B | 2,0 | 12 (6) | 1.440 | 22774 | 6,15 |
| 32 | 10 | 05 70 032 | B | 2,8 | 12 | 1.440 | 22775 | 7,81 |
| 40 | 10 | 05 70 040 | B | 2,2 | 6 | 720 | 22776 | 9,28 |
| 50 | 10 | 05 70 050 | C | 5,5 | 12 | 720 | 11375 | 11,37 |
| 63 | 10 | 05 70 063 | D | 10,2 | 12 | 360 | 15826 | 16,88 |
| 75 | 10 | 05 70 075 | D | 7,3 | 4 (1) | 120 | 22777 | 48,57 |
| 90 | 10 | 05 70 090 | D | 6,1 | 2 (1) | 60 | 22778 | 70,00 |
| 110 | 10 | 05 70 111 | D | 6,1 | 1 | 30 | 36728 | 140,00 |

UP. 70S. FT5

F02



PE - EPDM
roscar hembra

PE - EPDM
BSP female thread

| SIZE | PN | REF. | PACK | kg | Q(B) | Q(P) | CODE | EUR |
|------|----|-----------|------|------|---------|-------|--------------|---------------|
| ½" | 10 | 05 70 620 | B | 2,5 | 24 (12) | 2.880 | 22791 | 5,87 |
| ¾" | 10 | 05 70 625 | B | 1,9 | 12 (6) | 1.440 | 22792 | 6,64 |
| 1" | 10 | 05 70 632 | B | 2,8 | 12 | 1.440 | 22793 | 8,53 |
| 1¼" | 10 | 05 70 640 | B | 2,2 | 6 | 720 | 22794 | 10,43 |
| 1½" | 10 | 05 70 650 | C | 5,8 | 12 | 720 | 11377 | 12,83 |
| 2" | 10 | 05 70 663 | D | 11,5 | 12 | 360 | 15829 | 18,92 |
| 2½" | 10 | 05 70 675 | D | 7,3 | 4 (1) | 120 | 22795 | 55,10 |
| 3" | 10 | 05 70 690 | D | 6,2 | 2 (1) | 60 | 22796 | 78,00 |
| 4" | 10 | 05 70 711 | D | 6,1 | 1 | 30 | 36729 | 150,00 |

UP. 70S. MT5

F02



PE - EPDM
encolar x roscar macho

PE - EPDM
solvent socket x BSP male thread

| SIZE | PN | REF. | PACK | kg | Q(B) | Q(P) | CODE | EUR |
|----------|----|-----------|------|------|---------|-------|--------------|---------------|
| 20 x ½" | 10 | 05 70 420 | B | 2,1 | 20 (10) | 2.400 | 22785 | 5,78 |
| 25 x ¾" | 10 | 05 70 425 | B | 1,9 | 12 (6) | 1.440 | 22786 | 6,62 |
| 32 x 1" | 10 | 05 70 432 | B | 2,9 | 12 | 1.440 | 22787 | 8,43 |
| 40 x 1¼" | 10 | 05 70 440 | B | 2,3 | 6 | 720 | 22788 | 10,22 |
| 50 x 1½" | 10 | 05 70 450 | C | 6,2 | 12 | 720 | 11374 | 12,89 |
| 63 x 2" | 10 | 05 70 463 | D | 10,4 | 11 | 330 | 15827 | 19,15 |
| 75 x 2½" | 10 | 05 70 475 | D | 7,7 | 4 (1) | 120 | 22789 | 54,05 |
| 90 x 3" | 10 | 05 70 490 | D | 6,3 | 2 (1) | 60 | 22790 | 79,38 |
| 110 x 4" | 10 | 05 70 511 | D | 6,2 | 1 | 30 | 36730 | 149,67 |

UP. 70F. MT5

F02



PE - EPDM
roscar hembra x roscar macho

PE - EPDM
BSP female x male thread

| SIZE | PN | REF. | PACK | kg | Q(B) | Q(P) | CODE | EUR |
|------|----|-----------|------|------|---------|-------|--------------|---------------|
| ½" | 10 | 05 70 220 | B | 2,1 | 20 (10) | 2.400 | 22779 | 6,00 |
| ¾" | 10 | 05 70 225 | B | 2,0 | 12 (6) | 1.440 | 22780 | 6,87 |
| 1" | 10 | 05 70 232 | B | 2,9 | 12 | 1.440 | 22781 | 8,81 |
| 1¼" | 10 | 05 70 240 | B | 2,3 | 6 | 720 | 22782 | 10,71 |
| 1½" | 10 | 05 70 250 | C | 5,9 | 12 | 720 | 11376 | 13,46 |
| 2" | 10 | 05 70 263 | D | 10,8 | 11 | 330 | 15828 | 19,92 |
| 2½" | 10 | 05 70 275 | D | 7,7 | 4 (1) | 120 | 22783 | 56,09 |
| 3" | 10 | 05 70 290 | D | 6,6 | 2 (1) | 60 | 22784 | 81,54 |
| 4" | 10 | 05 70 311 | - | - | - | - | 36731 | 158,77 |

UP. 70M. SF5

F02



PE - EPDM
roscar macho x encolar hembra

PE - EPDM
BSP male thread x female solvent socket

| SIZE | PN | REF. | PACK | kg | Q(B) | Q(P) | CODE | EUR |
|----------|----|-----------|------|-----|---------|-------|--------------|-------------|
| ½" x 20 | 10 | 05 70 320 | B | 2,4 | 20 (10) | 2.400 | 23098 | 5,45 |
| ¾" x 25 | 10 | 05 70 325 | B | 2,3 | 12 (6) | 1.440 | 23099 | 6,26 |
| 1" x 32 | 10 | 05 70 332 | B | 3,4 | 12 | 1.440 | 23100 | 7,95 |
| 1¼" x 40 | 10 | 05 70 340 | B | 2,3 | 6 | 720 | 23101 | 9,63 |

PVC-U

CPVC

Válvulas

PP

PE100

Evacuación

Recambios

VÁLVULAS DE BOLA EN PVC-U SERIE UNIBLOCK - PVC-U BALL VALVES UNIBLOCK SERIES
UP. 70PE. SF5

F02


PE - EPDM

conexión PE x encolar

PE - EPDM

PE connection x solvent socket

| SIZE | PN | REF. | PACK | kg | Q(B) | Q(P) | CODE | EUR |
|------|----|-----------|------|-----|--------|-------|--------------|--------------|
| 20 | 10 | 05 70 120 | B | 2,3 | 16 (8) | 1.920 | 23090 | 6,84 |
| 25 | 10 | 05 70 125 | B | 2,4 | 10 (5) | 1.200 | 23091 | 7,95 |
| 32 | 10 | 05 70 132 | B | 2,7 | 8 | 960 | 23092 | 10,11 |
| 40 | 10 | 05 70 140 | C | 4,9 | 8 | 480 | 23093 | 12,84 |

UP. 70PE. FT5

F02


PE - EPDM

conexión PE x roscar hembra

PE - EPDM

PE connection x BSP female thread

| SIZE | PN | REF. | PACK | kg | Q(B) | Q(P) | CODE | EUR |
|-------------|----|-----------|------|-----|--------|-------|--------------|--------------|
| 20 x 1/2" | 10 | 05 70 520 | B | 2,5 | 16 (8) | 1.920 | 23094 | 7,01 |
| 25 x 3/4" | 10 | 05 70 525 | B | 2,5 | 10 (5) | 1.200 | 23095 | 8,21 |
| 32 x 1" | 10 | 05 70 532 | B | 2,7 | 8 | 960 | 23096 | 10,48 |
| 40 x 1 1/4" | 10 | 05 70 540 | B | 2,4 | 4 | 480 | 23097 | 13,34 |

VÁLVULAS DE BOLA EN PVC-U SERIE 3 VÍAS - PVC-U BALL VALVES 3-WAY SERIES
UP. 74. SF1

F02


PE - EPDM

encolar

PE - EPDM

solvent socket

| SIZE | PN | REF. | PACK | kg | Q(B) | Q(P) | CODE | EUR |
|------|----|-----------|------|-----|------|------|--------------|--------------|
| 50 | 10 | 05 74 050 | B | 2,0 | 1 | 120 | 20168 | 44,09 |

UP. 74. FT1

F02


PE - EPDM

roscar hembra

PE - EPDM

BSP female thread

| SIZE | PN | REF. | PACK | kg | Q(B) | Q(P) | CODE | EUR |
|--------|----|-----------|------|-----|------|------|--------------|--------------|
| 1 1/2" | 10 | 05 74 650 | B | 2,0 | 1 | 120 | 20170 | 46,68 |

UP. 74. OSF1

F02


PE - EPDM

encolar (manguitos orientables)

PE - EPDM

solvent socket (self-align unions)

| SIZE | PN | REF. | PACK | kg | Q(B) | Q(P) | CODE | EUR |
|------|----|-----------|------|-----|------|------|--------------|--------------|
| 50 | 10 | 05 74 250 | B | 2,0 | 1 | 120 | 20169 | 55,10 |

VÁLVULAS ANTI-RETORNO EN PVC-U SERIE MUELLE - PVC-U CHECK VALVES SPRING SERIES

UP-S. 67. SF1

F02



Juntas en EPDM
encolar

EPDM O-Rings
solvent socket

| SIZE | PN | REF. | PACK | kg | Q(B) | Q(P) | CODE | EUR |
|-------------|----|-----------|------|------|---------|-------|--------------|---------------|
| 16 | 16 | 05 67 016 | B | 3,3 | 24 (12) | 2.880 | 09010 | 8,07 |
| 20 | 16 | 05 67 020 | B | 3,2 | 24 (12) | 2.880 | 09011 | 8,07 |
| 25 | 16 | 05 67 025 | B | 2,6 | 12 | 1.440 | 09012 | 9,09 |
| 32 | 16 | 05 67 032 | B | 3,2 | 10 | 1.200 | 09013 | 9,91 |
| 40 | 16 | 05 67 040 | B | 3,0 | 6 | 720 | 09014 | 12,19 |
| 50 | 16 | 05 67 050 | C | 7,5 | 12 | 720 | 09015 | 16,21 |
| 63 | 16 | 05 67 063 | D | 11,1 | 10 | 300 | 09016 | 22,84 |
| 75 | 10 | 05 67 075 | D | 8,5 | 4 (1) | 120 | 09017 | 49,42 |
| 90 | 10 | 05 67 090 | D | 7,1 | 2 (1) | 60 | 09018 | 65,40 |
| 110 (DN 80) | 10 | 05 67 110 | D | 7,6 | 2 (1) | 60 | 09019 | 72,50 |
| 110 | 10 | 05 67 111 | D | 7,3 | 1 | 30 | 37076 | 150,00 |

UP-S. 67. FT1

F02



Juntas en EPDM
roscar hembra

EPDM O-Rings
BSP female thread

| SIZE | PN | REF. | PACK | kg | Q(B) | Q(P) | CODE | EUR |
|------------|----|-----------|------|------|---------|-------|--------------|---------------|
| 3/8" | 16 | 05 67 616 | B | 3,2 | 24 (12) | 2.880 | 09020 | 8,45 |
| 1/2" | 16 | 05 67 620 | B | 3,2 | 24 (12) | 2.880 | 09021 | 8,45 |
| 3/4" | 16 | 05 67 625 | B | 2,6 | 12 (6) | 1.440 | 09022 | 9,85 |
| 1" | 16 | 05 67 632 | B | 3,2 | 10 | 1.200 | 09023 | 10,92 |
| 1 1/4" | 16 | 05 67 640 | B | 3,0 | 6 | 720 | 09024 | 13,71 |
| 1 1/2" | 16 | 05 67 650 | C | 7,7 | 12 | 720 | 09025 | 17,85 |
| 2" | 16 | 05 67 663 | D | 11,6 | 10 | 300 | 09026 | 25,12 |
| 2 1/2" | 10 | 05 67 675 | D | 8,6 | 4 (1) | 120 | 09027 | 57,10 |
| 3" | 10 | 05 67 690 | D | 7,3 | 2 (1) | 60 | 09028 | 74,30 |
| 4" (DN 80) | 10 | 05 67 710 | D | 7,4 | 2 (1) | 60 | 09029 | 82,60 |
| 4" | 10 | 05 67 711 | D | 7,2 | 1 | 30 | 37077 | 168,00 |

UP-S. 67. SF4

F02



Juntas en FPM
encolar

FPM O-Rings
solvent socket

| SIZE | PN | REF. | PACK | kg | Q(B) | Q(P) | CODE | EUR |
|-------------|----|--------------|------|------|---------|-------|--------------|---------------|
| 16 | 16 | 05 67 016 VI | B | 3,3 | 24 (12) | 2.880 | 18751 | 14,88 |
| 20 | 16 | 05 67 020 VI | B | 3,3 | 24 (12) | 2.880 | 18752 | 14,88 |
| 25 | 16 | 05 67 025 VI | B | 2,7 | 12 (6) | 1.440 | 18753 | 16,15 |
| 32 | 16 | 05 67 032 VI | B | 3,2 | 10 | 1.200 | 18754 | 18,07 |
| 40 | 16 | 05 67 040 VI | B | 3,0 | 6 | 720 | 18755 | 22,33 |
| 50 | 16 | 05 67 050 VI | C | 7,6 | 12 | 720 | 18756 | 32,22 |
| 63 | 16 | 05 67 063 VI | D | 11,4 | 10 | 300 | 18757 | 40,97 |
| 75 | 10 | 05 67 075 VI | D | 8,5 | 4 (1) | 120 | 18758 | 73,90 |
| 90 | 10 | 05 67 090 VI | D | 7,2 | 2 (1) | 60 | 18759 | 95,30 |
| 110 (DN 80) | 10 | 05 67 110 VI | D | 7,5 | 2 (1) | 60 | 18760 | 105,00 |
| 110 | 10 | 05 67 111 VI | D | 7,3 | 1 | 30 | 62039 | 203,00 |

UP-S. 67. FT4

F02



Juntas en FPM
roscar hembra

FPM O-Rings
BSP female thread

| SIZE | PN | REF. | PACK | kg | Q(B) | Q(P) | CODE | EUR |
|------------|----|--------------|------|------|---------|-------|--------------|---------------|
| 3/8" | 16 | 05 67 616 VI | B | 3,2 | 24 (12) | 2.880 | 18761 | 15,22 |
| 1/2" | 16 | 05 67 620 VI | B | 3,2 | 24 (12) | 2.880 | 18762 | 15,22 |
| 3/4" | 16 | 05 67 625 VI | B | 2,7 | 12 (6) | 1.440 | 18763 | 16,63 |
| 1" | 16 | 05 67 632 VI | B | 3,2 | 10 | 1.200 | 18764 | 18,76 |
| 1 1/4" | 16 | 05 67 640 VI | B | 3,1 | 6 | 720 | 18765 | 23,30 |
| 1 1/2" | 16 | 05 67 650 VI | C | 7,9 | 12 | 720 | 18766 | 33,37 |
| 2" | 16 | 05 67 663 VI | D | 11,6 | 10 | 300 | 18767 | 42,52 |
| 2 1/2" | 10 | 05 67 675 VI | D | 8,5 | 4 (1) | 120 | 18768 | 78,10 |
| 3" | 10 | 05 67 690 VI | D | 6,8 | 2 (1) | 60 | 18769 | 99,80 |
| 4" (DN 80) | 10 | 05 67 710 VI | D | 7,4 | 2 (1) | 60 | 18770 | 110,00 |
| 4" | 10 | 05 67 711 VI | D | 7,2 | 1 | 30 | 62040 | 224,00 |

VÁLVULAS ANTI-RETORNO EN PVC-C CORZAN® SERIE MUELLE - CORZAN® CPVC CHECK VALVES SPRING SERIES
CP-S. 67. SF1

F04



Juntas en EPDM perox.
encolar

EPDM perox. O-rings
solvent socket

| SIZE | PN | REF. | PACK | kg | Q(B) | Q(P) | CODE | EUR |
|------------|----|-----------|------|------|---------|-------|--------------|---------------|
| 16 | 16 | 35 67 016 | - | - | - | - | 22844 | 13,10 |
| 20 | 16 | 35 67 020 | B | 3,2 | 24 (12) | 2.880 | 22845 | 13,10 |
| 25 | 16 | 35 67 025 | B | 2,8 | 12 (6) | 1.440 | 22846 | 16,18 |
| 32 | 16 | 35 67 032 | B | 3,3 | 10 | 1.200 | 22847 | 18,29 |
| 40 | 16 | 35 67 040 | B | 3,2 | 6 | 720 | 22848 | 22,79 |
| 50 | 16 | 35 67 050 | C | 8,0 | 12 | 720 | 22849 | 32,03 |
| 63 | 16 | 35 67 063 | D | 11,7 | 10 | 300 | 22850 | 46,60 |
| 75 | 10 | 35 67 075 | D | 8,7 | 4 (1) | 120 | 22851 | 102,79 |
| 90 | 10 | 35 67 090 | D | 7,5 | 2 (1) | 60 | 22852 | 140,21 |
| 110 (DN80) | 10 | 35 67 110 | D | 7,8 | 2 (1) | 60 | 22853 | 151,13 |

CP-S. 67. FT1

F04



Juntas en EPDM perox.
roscar hembra

EPDM perox. O-rings
BSP female thread

| SIZE | PN | REF. | PACK | kg | Q(B) | Q(P) | CODE | EUR |
|-----------|----|-----------|------|------|---------|-------|--------------|---------------|
| 3/8" | 16 | 35 67 616 | B | 3,2 | 24 (12) | 2.880 | 22854 | 13,59 |
| 1/2" | 16 | 35 67 620 | B | 3,4 | 24 (12) | 2.880 | 22855 | 13,59 |
| 3/4" | 16 | 35 67 625 | B | 2,8 | 12 (6) | 1.440 | 22856 | 16,75 |
| 1" | 16 | 35 67 632 | B | 3,3 | 10 | 1.200 | 22857 | 19,19 |
| 1 1/4" | 16 | 35 67 640 | B | 3,2 | 6 | 720 | 22858 | 23,96 |
| 1 1/2" | 16 | 35 67 650 | C | 8,3 | 12 | 720 | 22859 | 33,48 |
| 2" | 16 | 35 67 663 | D | 12,1 | 10 | 300 | 22860 | 48,58 |
| 2 1/2" | 10 | 35 67 675 | D | 8,7 | 4 (1) | 120 | 22861 | 108,00 |
| 3" | 10 | 35 67 690 | D | 7,7 | 2 (1) | 60 | 22862 | 145,72 |
| 4" (DN80) | 10 | 35 67 710 | D | 8,3 | 2 (1) | 60 | 22863 | 157,16 |

CP-S. 67. SF4

F04



Juntas en FPM
encolar

FPM O-Rings
solvent socket

| SIZE | PN | REF. | PACK | kg | Q(B) | Q(P) | CODE | EUR |
|------------|----|--------------|------|------|---------|-------|--------------|---------------|
| 16 | 16 | 35 67 016 VI | C | 6,4 | 48 | 2.880 | 22864 | 21,65 |
| 20 | 16 | 35 67 020 VI | B | 3,4 | 24 (12) | 2.880 | 22865 | 21,65 |
| 25 | 16 | 35 67 025 VI | B | 2,9 | 12 (6) | 1.440 | 22866 | 24,44 |
| 32 | 16 | 35 67 032 VI | B | 3,4 | 10 | 1.200 | 22867 | 27,94 |
| 40 | 16 | 35 67 040 VI | B | 3,2 | 6 | 720 | 22868 | 35,09 |
| 50 | 16 | 35 67 050 VI | C | 8,1 | 12 | 720 | 22869 | 51,12 |
| 63 | 16 | 35 67 063 VI | D | 10,7 | 10 | 300 | 22870 | 67,95 |
| 75 | 10 | 35 67 075 VI | D | 8,9 | 4 (1) | 120 | 22871 | 129,11 |
| 90 | 10 | 35 67 090 VI | D | 7,6 | 2 (1) | 60 | 22872 | 168,52 |
| 110 (DN80) | 10 | 35 67 110 VI | D | 8,6 | 2 (1) | 60 | 22873 | 178,88 |

CP-S. 67. FT4

F04



Juntas en FPM
roscar hembra

FPM O-Rings
BSP female thread

| SIZE | PN | REF. | PACK | kg | Q(B) | Q(P) | CODE | EUR |
|-----------|----|--------------|------|------|---------|-------|--------------|---------------|
| 3/8" | 16 | 35 67 616 VI | C | 6,4 | 48 (6) | 2.880 | 22874 | 22,13 |
| 1/2" | 16 | 35 67 620 VI | B | 3,1 | 24 (12) | 2.880 | 22875 | 22,13 |
| 3/4" | 16 | 35 67 625 VI | B | 2,8 | 12 (6) | 1.440 | 22876 | 25,02 |
| 1" | 16 | 35 67 632 VI | B | 3,4 | 10 | 1.200 | 22877 | 28,83 |
| 1 1/4" | 16 | 35 67 640 VI | B | 3,2 | 6 | 720 | 22878 | 36,27 |
| 1 1/2" | 16 | 35 67 650 VI | C | 8,6 | 12 | 720 | 22879 | 52,57 |
| 2" | 16 | 35 67 663 VI | D | 11,5 | 12 | 360 | 22880 | 69,87 |
| 2 1/2" | 10 | 35 67 675 VI | D | 8,3 | 4 (1) | 120 | 22881 | 134,34 |
| 3" | 10 | 35 67 690 VI | D | 7,6 | 2 (1) | 60 | 22882 | 174,03 |
| 4" (DN80) | 10 | 35 67 710 VI | D | 8,6 | 2 (1) | 60 | 22883 | 184,97 |

VÁLVULAS DE PIE EN PVC-U SERIE MUELLE - PVC-U FOOT VALVES SPRING SERIES

UP-S. 66. SF1

F02



Juntas en EPDM
encolar

EPDM O-Rings
solvent socket

| SIZE | PN | REF. | PACK | kg | Q(B) | Q(P) | CODE | EUR |
|-------------|----|-----------|------|-----|---------|-------|--------------|--------------|
| 16 | 16 | 05 66 016 | B | 3,0 | 24 (12) | 2.880 | 08990 | 8,34 |
| 20 | 16 | 05 66 020 | B | 3,0 | 24 (12) | 2.880 | 08991 | 8,34 |
| 25 | 16 | 05 66 025 | B | 2,4 | 12 (6) | 1.440 | 08992 | 10,08 |
| 32 | 16 | 05 66 032 | B | 2,9 | 10 | 1.200 | 08993 | 11,30 |
| 40 | 16 | 05 66 040 | B | 2,8 | 6 | 720 | 08994 | 13,04 |
| 50 | 16 | 05 66 050 | C | 3,5 | 6 | 360 | 08995 | 17,22 |
| 63 | 16 | 05 66 063 | C | 4,0 | 4 | 240 | 08996 | 23,96 |
| 75 | 10 | 05 66 075 | D | 7,9 | 4 (2) | 120 | 08997 | 55,49 |
| 90 | 10 | 05 66 090 | D | 6,5 | 2 (1) | 60 | 08998 | 71,79 |
| 110 (DN 80) | 10 | 05 66 110 | D | 6,7 | 2 (1) | 60 | 08999 | 76,66 |

UP-S. 66. FT1

F02



Juntas en EPDM
roscar hembra

EPDM O-Rings
BSP female thread

| SIZE | PN | REF. | PACK | kg | Q(B) | Q(P) | CODE | EUR |
|------------|----|-----------|------|-----|---------|-------|--------------|--------------|
| 3/8" | 16 | 05 66 616 | B | 3,1 | 24 (12) | 2.880 | 09000 | 8,54 |
| 1/2" | 16 | 05 66 620 | B | 3,0 | 24 (12) | 2.880 | 09001 | 8,54 |
| 3/4" | 16 | 05 66 625 | B | 2,5 | 12 (6) | 1.440 | 09002 | 10,34 |
| 1" | 16 | 05 66 632 | B | 3,0 | 10 | 1.200 | 09003 | 11,60 |
| 1 1/4" | 16 | 05 66 640 | B | 2,8 | 6 | 720 | 09004 | 13,52 |
| 1 1/2" | 16 | 05 66 650 | C | 3,5 | 6 | 360 | 09005 | 18,44 |
| 2" | 16 | 05 66 663 | C | 4,1 | 4 | 240 | 09006 | 25,63 |
| 2 1/2" | 10 | 05 66 675 | D | 7,6 | 4 (2) | 120 | 09007 | 58,48 |
| 3" | 10 | 05 66 690 | D | 6,6 | 2 (1) | 60 | 09008 | 76,63 |
| 4" (DN 80) | 10 | 05 66 710 | D | 6,5 | 2 (1) | 60 | 09009 | 80,62 |

UP-S. 66. SF4

F02



Juntas en FPM
encolar

FPM O-Rings
solvent socket

| SIZE | PN | REF. | PACK | kg | Q(B) | Q(P) | CODE | EUR |
|-------------|----|--------------|------|-----|---------|-------|--------------|---------------|
| 16 | 16 | 05 66 016 VI | B | 3,1 | 24 (12) | 2.880 | 18731 | 15,19 |
| 20 | 16 | 05 66 020 VI | B | 3,0 | 24 (12) | 2.880 | 18732 | 15,19 |
| 25 | 16 | 05 66 025 VI | B | 2,5 | 12 (6) | 1.440 | 18733 | 16,94 |
| 32 | 16 | 05 66 032 VI | B | 3,0 | 10 | 1.200 | 18734 | 18,86 |
| 40 | 16 | 05 66 040 VI | B | 2,8 | 6 | 720 | 18735 | 22,33 |
| 50 | 16 | 05 66 050 VI | C | 3,4 | 6 | 360 | 18736 | 33,08 |
| 63 | 16 | 05 66 063 VI | C | 4,1 | 4 | 240 | 18737 | 41,92 |
| 75 | 10 | 05 66 075 VI | D | 8,0 | 4 (2) | 120 | 18738 | 77,41 |
| 90 | 10 | 05 66 090 VI | D | 6,6 | 2 (1) | 60 | 18739 | 96,68 |
| 110 (DN 80) | 10 | 05 66 110 VI | D | 6,8 | 2 (1) | 60 | 18740 | 101,60 |

UP-S. 66. FT4

F02



Juntas en FPM
roscar hembra

FPM O-Rings
BSP female thread

| SIZE | PN | REF. | PACK | kg | Q(B) | Q(P) | CODE | EUR |
|------------|----|--------------|------|-----|---------|-------|--------------|---------------|
| 3/8" | 16 | 05 66 616 VI | B | 3,4 | 24 (12) | 2.880 | 18741 | 15,43 |
| 1/2" | 16 | 05 66 620 VI | B | 3,0 | 24 (12) | 2.880 | 18742 | 15,43 |
| 3/4" | 16 | 05 66 625 VI | B | 2,5 | 12 (6) | 1.440 | 18743 | 17,15 |
| 1" | 16 | 05 66 632 VI | B | 3,0 | 10 | 1.200 | 18744 | 19,19 |
| 1 1/4" | 16 | 05 66 640 VI | B | 2,8 | 6 | 720 | 18745 | 22,83 |
| 1 1/2" | 16 | 05 66 650 VI | C | 3,6 | 6 | 360 | 18746 | 33,96 |
| 2" | 16 | 05 66 663 VI | C | 3,8 | 4 | 240 | 18747 | 42,68 |
| 2 1/2" | 10 | 05 66 675 VI | D | 8,0 | 4 (2) | 120 | 18748 | 79,48 |
| 3" | 10 | 05 66 690 VI | D | 6,9 | 2 (1) | 60 | 18749 | 98,87 |
| 4" (DN 80) | 10 | 05 66 710 VI | D | 6,8 | 2 (1) | 60 | 18750 | 105,70 |

PVC-U

CPVC

Válvulas

PP

PE100

Evacuación

Recambios

VÁLVULAS ANTI-RETORNO EN PVC-U SERIE BOLA - PVC-U CHECK VALVES BALL SERIES
UP-B. 67. SF1

F04


Juntas en EPDM
 encolar

EPDM O-Rings
 solvent socket

| SIZE | PN | REF. | PACK | kg | Q(B) | Q(P) | CODE | EUR |
|-------------|----|-----------|------|------|---------|-------|--------------|---------------|
| 16 | 16 | 05 67 216 | - | - | - | - | 74333 | 13,09 |
| 20 | 16 | 05 67 220 | B | 3,3 | 24 (12) | 2.880 | 22078 | 13,20 |
| 25 | 16 | 05 67 225 | B | 2,8 | 12 (6) | 1.440 | 22079 | 15,40 |
| 32 | 16 | 05 67 232 | B | 3,4 | 10 | 1.200 | 22080 | 21,88 |
| 40 | 16 | 05 67 240 | B | 3,3 | 6 | 720 | 22174 | 24,79 |
| 50 | 16 | 05 67 250 | C | 8,0 | 12 | 720 | 25697 | 33,07 |
| 63 | 16 | 05 67 263 | D | 12,1 | 10 | 300 | 25698 | 47,11 |
| 75 | 10 | 05 67 275 | D | 9,7 | 4 (1) | 120 | 22175 | 97,60 |
| 90 | 10 | 05 67 290 | D | 8,4 | 2 (1) | 60 | 22176 | 140,00 |
| 110 (DN 80) | 10 | 05 67 310 | D | 8,8 | 2 (1) | 60 | 22177 | 151,00 |

UP-B. 67. FT1

F04


Juntas en EPDM
 roscar hembra

EPDM O-Rings
 BSP female thread

| SIZE | PN | REF. | PACK | kg | Q(B) | Q(P) | CODE | EUR |
|------------|----|-----------|------|------|---------|-------|--------------|---------------|
| 3/8" | 16 | 05 67 416 | - | - | - | - | 74335 | 13,66 |
| 1/2" | 16 | 05 67 420 | B | 3,4 | 24 (12) | 2.880 | 22061 | 13,79 |
| 3/4" | 16 | 05 67 425 | B | 2,9 | 12 (6) | 1.440 | 22062 | 16,07 |
| 1" | 16 | 05 67 432 | B | 3,5 | 10 | 1.200 | 22085 | 22,88 |
| 1 1/4" | 16 | 05 67 440 | B | 3,3 | 6 | 720 | 22086 | 26,18 |
| 1 1/2" | 16 | 05 67 450 | C | 8,4 | 12 | 720 | 25699 | 35,42 |
| 2" | 16 | 05 67 463 | D | 12,6 | 10 | 300 | 25700 | 49,82 |
| 2 1/2" | 10 | 05 67 475 | D | 9,8 | 4 (1) | 120 | 22087 | 103,00 |
| 3" | 10 | 05 67 490 | D | 8,4 | 2 (1) | 60 | 22088 | 148,00 |
| 4" (DN 80) | 10 | 05 67 510 | D | 8,6 | 2 (1) | 60 | 22089 | 154,00 |

UP-B. 67. SF4

F04


Juntas en FPM
 encolar

FPM O-Rings
 solvent socket

| SIZE | PN | REF. | PACK | kg | Q(B) | Q(P) | CODE | EUR |
|-------------|----|--------------|------|------|---------|-------|--------------|---------------|
| 16 | 16 | 05 67 216 VI | - | - | - | - | 74334 | 21,46 |
| 20 | 16 | 05 67 220 VI | B | 3,4 | 24 (12) | 2.880 | 22090 | 21,66 |
| 25 | 16 | 05 67 225 VI | B | 2,9 | 12 (6) | 1.440 | 22091 | 22,99 |
| 32 | 16 | 05 67 232 VI | B | 3,5 | 10 | 1.200 | 22092 | 34,09 |
| 40 | 16 | 05 67 240 VI | B | 3,3 | 6 | 720 | 22239 | 40,30 |
| 50 | 16 | 05 67 250 VI | C | 8,3 | 12 | 720 | 25701 | 58,40 |
| 63 | 16 | 05 67 263 VI | D | 11,6 | 10 | 300 | 25702 | 76,50 |
| 75 | 10 | 05 67 275 VI | D | 10,6 | 4 (1) | 120 | 22240 | 131,00 |
| 90 | 10 | 05 67 290 VI | D | 8,5 | 2 (1) | 60 | 22241 | 178,00 |
| 110 (DN 80) | 10 | 05 67 310 VI | D | 8,9 | 2 (1) | 60 | 22242 | 189,00 |

UP-B. 67. FT4

F04


Juntas en FPM
 roscar hembra

FPM O-Rings
 BSP female thread

| SIZE | PN | REF. | PACK | kg | Q(B) | Q(P) | CODE | EUR |
|------------|----|--------------|------|------|---------|-------|--------------|---------------|
| 3/8" | 16 | 05 67 416 VI | - | - | - | - | 74336 | 21,89 |
| 1/2" | 16 | 05 67 420 VI | B | 3,5 | 24 (12) | 2.880 | 22243 | 22,09 |
| 3/4" | 16 | 05 67 425 VI | B | 2,9 | 12 (6) | 1.440 | 22244 | 23,56 |
| 1" | 16 | 05 67 432 VI | B | 3,5 | 10 | 1.200 | 22267 | 35,00 |
| 1 1/4" | 16 | 05 67 440 VI | B | 3,3 | 6 | 720 | 22268 | 41,60 |
| 1 1/2" | 16 | 05 67 450 VI | C | 8,5 | 12 | 720 | 25703 | 60,50 |
| 2" | 16 | 05 67 463 VI | D | 12,6 | 10 | 300 | 25704 | 78,40 |
| 2 1/2" | 10 | 05 67 475 VI | D | 10,3 | 4 (1) | 120 | 22269 | 135,00 |
| 3" | 10 | 05 67 490 VI | D | 8,4 | 2 (1) | 60 | 22270 | 184,00 |
| 4" (DN 80) | 10 | 05 67 510 VI | D | 7,3 | 2 (1) | 60 | 22893 | 193,00 |

VÁLVULAS ANTI-RETORNO EN PVC-C CORZAN® SERIE BOLA - CORZAN® CPVC CHECK VALVES BALL SERIES

CP-B. 67. SF1

F04



Juntas en EPDM perox.
encolar

EPDM perox. O-rings
solvent socket

| SIZE | PN | REF. | PACK | kg | Q(B) | Q(P) | CODE | EUR |
|-------------|----|-----------|------|------|---------|-------|--------------|---------------|
| 20 | 16 | 35 67 220 | B | 3,6 | 24 (12) | 2.880 | 27501 | 23,57 |
| 25 | 16 | 35 67 225 | B | 3,0 | 12 (6) | 1.440 | 27502 | 36,21 |
| 32 | 16 | 35 67 232 | B | 3,7 | 10 | 1.200 | 27503 | 38,93 |
| 40 | 16 | 35 67 240 | B | 3,5 | 6 | 720 | 27504 | 53,50 |
| 50 | 16 | 35 67 250 | C | 8,7 | 12 | 720 | 27505 | 64,10 |
| 63 | 16 | 35 67 263 | D | 12,6 | 10 | 300 | 27506 | 103,00 |
| 75 | 10 | 35 67 275 | D | 10,3 | 4 (1) | 120 | 27507 | 302,00 |
| 90 | 10 | 35 67 290 | D | 8,8 | 2 (1) | 60 | 27508 | 491,00 |
| 110 (DN 80) | 10 | 35 67 310 | D | 9,2 | 2 (1) | 60 | 27509 | 506,00 |

PVC-U

CP-B. 67 FT1

F04



Juntas en EPDM perox.
roscar hembra

EPDM perox. O-rings
BSP female thread

| SIZE | PN | REF. | PACK | kg | Q(B) | Q(P) | CODE | EUR |
|------------|----|-----------|------|------|---------|-------|--------------|---------------|
| ½" | 16 | 35 67 420 | B | 3,6 | 24 (12) | 2.880 | 27510 | 23,92 |
| ¾" | 16 | 35 67 425 | B | 3,0 | 12 (6) | 1.440 | 27511 | 36,57 |
| 1" | 16 | 35 67 432 | B | 3,1 | 10 | 1.200 | 27512 | 40,00 |
| 1¼" | 16 | 35 67 440 | B | 3,5 | 6 | 720 | 27513 | 55,20 |
| 1½" | 16 | 35 67 450 | C | 8,7 | 12 | 720 | 27514 | 66,00 |
| 2" | 16 | 35 67 463 | D | 13,2 | 10 | 300 | 27515 | 104,00 |
| 2½" | 10 | 35 67 475 | D | 8,2 | 4 (1) | 120 | 27516 | 319,00 |
| 3" | 10 | 35 67 490 | D | 8,9 | 2 (1) | 60 | 27517 | 492,00 |
| 4" (DN 80) | 10 | 35 67 510 | D | 9,2 | 2 (1) | 60 | 27518 | 511,00 |

CPVC

CP-B. 67. SF4

F04



Juntas en FPM
encolar

FPM O-Rings
solvent socket

| SIZE | PN | REF. | PACK | kg | Q(B) | Q(P) | CODE | EUR |
|-------------|----|--------------|------|------|---------|-------|--------------|---------------|
| 20 | 16 | 35 67 220 VI | B | 3,6 | 24 (12) | 2.880 | 27519 | 37,14 |
| 25 | 16 | 35 67 225 VI | B | 3,2 | 12 (6) | 1.440 | 27520 | 49,81 |
| 32 | 16 | 35 67 232 VI | B | 3,7 | 10 | 1.200 | 27521 | 54,70 |
| 40 | 16 | 35 67 240 VI | B | 3,5 | 6 | 720 | 27522 | 73,90 |
| 50 | 16 | 35 67 250 VI | C | 8,8 | 12 | 720 | 27523 | 94,20 |
| 63 | 16 | 35 67 263 VI | D | 12,8 | 10 | 300 | 27524 | 139,00 |
| 75 | 10 | 35 67 275 VI | D | 10,9 | 4 (1) | 120 | 27525 | 340,00 |
| 90 | 10 | 35 67 290 VI | D | 9,4 | 2 (1) | 60 | 27526 | 531,00 |
| 110 (DN 80) | 10 | 35 67 310 VI | D | 9,2 | 2 (1) | 60 | 27527 | 546,00 |

Válvulas

CP-B. 67. FT4

F04



Juntas en FPM
roscar hembra

FPM O-Rings
BSP female thread

| SIZE | PN | REF. | PACK | kg | Q(B) | Q(P) | CODE | EUR |
|------------|----|--------------|------|------|---------|-------|--------------|---------------|
| ½" | 16 | 35 67 420 VI | B | 3,6 | 24 (12) | 2.880 | 27528 | 37,31 |
| ¾" | 16 | 35 67 425 VI | B | 3,0 | 12 (6) | 1.440 | 27529 | 50,10 |
| 1" | 16 | 35 67 432 VI | B | 3,7 | 10 | 1.200 | 27530 | 54,20 |
| 1¼" | 16 | 35 67 440 VI | B | 3,6 | 6 | 720 | 27531 | 75,40 |
| 1½" | 16 | 35 67 450 VI | C | 9,1 | 12 | 720 | 27532 | 95,50 |
| 2" | 16 | 35 67 463 VI | D | 13,8 | 10 | 300 | 27533 | 140,00 |
| 2½" | 10 | 35 67 475 VI | D | 8,2 | 4 (1) | 120 | 27534 | 356,00 |
| 3" | 10 | 35 67 490 VI | D | 9,2 | 2 (1) | 60 | 27535 | 533,00 |
| 4" (DN 80) | 10 | 35 67 510 VI | D | 7,3 | 1 (1) | 30 | 27536 | 552,00 |

PP

PE100

Evacuación

Recambios

VÁLVULAS DE PIE EN PVC-U SERIE BOLA - PVC-U FOOT VALVES BALL SERIES
UP-B. 66. SF1

F04


Juntas en EPDM
 encolar

EPDM O-Rings
 solvent socket

| SIZE | PN | REF. | PACK | kg | Q(B) | Q(P) | CODE | EUR |
|-------------|----|-----------|------|-----|---------|-------|--------------|---------------|
| 20 | 16 | 05 66 220 | B | 3,1 | 24 (12) | 2.880 | 27537 | 11,94 |
| 25 | 16 | 05 66 225 | B | 2,6 | 12 (6) | 1.440 | 27538 | 13,96 |
| 32 | 16 | 05 66 232 | B | 3,2 | 10 | 1.200 | 27539 | 23,34 |
| 40 | 16 | 05 66 240 | B | 3,0 | 6 | 720 | 27540 | 25,41 |
| 50 | 16 | 05 66 250 | C | 3,7 | 6 | 360 | 25705 | 34,99 |
| 63 | 16 | 05 66 263 | C | 4,4 | 4 | 240 | 25706 | 48,33 |
| 75 | 10 | 05 66 275 | D | 9,0 | 4 (2) | 120 | 27543 | 103,62 |
| 90 | 10 | 05 66 290 | D | 7,8 | 2 (1) | 60 | 27544 | 146,11 |
| 110 (DN 80) | 10 | 05 66 310 | D | 8,0 | 2 (1) | 60 | 27545 | 150,51 |

UP-B. 66. FT1

F04


Juntas en EPDM
 roscar hembra

EPDM O-Rings
 BSP female thread

| SIZE | PN | REF. | PACK | kg | Q(B) | Q(P) | CODE | EUR |
|------------|----|-----------|------|-----|---------|-------|--------------|---------------|
| ½" | 16 | 05 66 420 | B | 3,2 | 24 (12) | 2.880 | 27546 | 12,19 |
| ¾" | 16 | 05 66 425 | B | 2,6 | 12 (6) | 1.440 | 27547 | 14,30 |
| 1" | 16 | 05 66 432 | B | 3,1 | 10 | 1.200 | 27548 | 23,77 |
| 1¼" | 16 | 05 66 440 | B | 3,0 | 6 | 720 | 27549 | 26,07 |
| 1½" | 16 | 05 66 450 | C | 3,8 | 6 | 360 | 25707 | 35,59 |
| 2" | 16 | 05 66 463 | C | 4,5 | 4 | 240 | 25708 | 49,27 |
| 2½" | 10 | 05 66 475 | D | 9,2 | 4 (2) | 120 | 27552 | 105,82 |
| 3" | 10 | 05 66 490 | D | 7,9 | 2 (1) | 60 | 27553 | 148,33 |
| 4" (DN 80) | 10 | 05 66 510 | D | 8,0 | 2 (1) | 60 | 27554 | 151,70 |

UP-B. 66. SF4

F04


Juntas en FPM
 encolar

FPM O-Rings
 solvent socket

| SIZE | PN | REF. | PACK | kg | Q(B) | Q(P) | CODE | EUR |
|-------------|----|--------------|------|-----|---------|-------|--------------|---------------|
| 20 | 16 | 05 66 220 VI | B | 3,2 | 24 (12) | 2.880 | 27555 | 23,45 |
| 25 | 16 | 05 66 225 VI | C | 5,0 | 24 (6) | 1.440 | 27556 | 23,53 |
| 32 | 16 | 05 66 232 VI | B | 3,2 | 10 | 1.200 | 27557 | 35,75 |
| 40 | 16 | 05 66 240 VI | B | 3,1 | 6 | 720 | 27558 | 41,20 |
| 50 | 16 | 05 66 250 VI | C | 3,8 | 6 | 360 | 25709 | 59,22 |
| 63 | 16 | 05 66 263 VI | C | 4,5 | 4 | 240 | 25710 | 78,98 |
| 75 | 10 | 05 66 275 VI | D | 9,1 | 4 (2) | 120 | 27561 | 136,27 |
| 90 | 10 | 05 66 290 VI | D | 8,1 | 2 (1) | 60 | 27562 | 184,39 |
| 110 (DN 80) | 10 | 05 66 310 VI | D | 7,9 | 2 (1) | 60 | 27563 | 191,27 |

UP-B. 66. FT4

F04


Juntas en FPM
 roscar hembra

FPM O-Rings
 BSP female thread

| SIZE | PN | REF. | PACK | kg | Q(B) | Q(P) | CODE | EUR |
|------------|----|--------------|------|-----|---------|-------|--------------|---------------|
| ½" | 16 | 05 66 420 VI | B | 3,2 | 24 (12) | 2.880 | 27564 | 23,63 |
| ¾" | 16 | 05 66 425 VI | B | 2,9 | 12 (6) | 1.440 | 27565 | 23,80 |
| 1" | 16 | 05 66 432 VI | B | 3,2 | 10 | 1.200 | 27566 | 36,18 |
| 1¼" | 16 | 05 66 440 VI | B | 3,1 | 6 | 720 | 27567 | 41,80 |
| 1½" | 16 | 05 66 450 VI | C | 4,0 | 6 | 360 | 25711 | 60,64 |
| 2" | 16 | 05 66 463 VI | C | 4,6 | 4 | 240 | 25712 | 81,75 |
| 2½" | 10 | 05 66 475 VI | D | 9,2 | 4 (2) | 120 | 27570 | 138,55 |
| 3" | 10 | 05 66 490 VI | D | 8,1 | 2 (1) | 60 | 27571 | 186,80 |
| 4" (DN 80) | 10 | 05 66 510 VI | D | 6,5 | 2 (1) | 60 | 27572 | 201,52 |

VÁLVULAS ANTI-RETORNO EN PVC-U SERIE UNIBLOCK - PVC-U CHECK VALVES UNIBLOCK SERIES

UP-S. 93. SF1

F02



Juntas en EPDM
encolar

EPDM O-Rings
solvent socket

| SIZE | PN | REF. | PACK | kg | Q(B) | Q(P) | CODE | EUR |
|------------|----|-----------|------|-----|---------|-------|--------------|---------------|
| 20 | 10 | 05 93 020 | B | 3,1 | 32 (16) | 3.840 | 36559 | 6,51 |
| 25 | 10 | 05 93 025 | B | 2,4 | 16 (8) | 1.920 | 36560 | 7,50 |
| 32 | 10 | 05 93 032 | B | 2,7 | 12 | 1.440 | 36561 | 8,40 |
| 40 | 10 | 05 93 040 | B | 3,0 | 8 | 960 | 36562 | 10,51 |
| 50 | 10 | 05 93 050 | C | 4,6 | 12 | 720 | 36563 | 14,32 |
| 63 | 10 | 05 93 063 | D | 9,4 | 12 | 360 | 36564 | 19,91 |
| 75 | 10 | 05 93 075 | D | 5,9 | 4 (1) | 120 | 36565 | 44,49 |
| 90 | 10 | 05 93 090 | D | 5,6 | 2 (1) | 60 | 36566 | 59,64 |
| 110 (DN80) | 10 | 05 93 111 | D | 5,1 | 1 | 30 | 36567 | 137,58 |

UP-S. 93. FT1

F02



Juntas en EPDM
roscar hembra

EPDM O-Rings
BSP female thread

| SIZE | PN | REF. | PACK | kg | Q(B) | Q(P) | CODE | EUR |
|-----------|----|-----------|------|------|---------|-------|--------------|---------------|
| ½" | 10 | 05 93 620 | B | 2,4 | 24 (12) | 2.880 | 36568 | 6,81 |
| ¾" | 10 | 05 93 625 | B | 2,4 | 16 (8) | 1.920 | 36569 | 7,86 |
| 1" | 10 | 05 93 632 | B | 2,7 | 12 | 1.440 | 36570 | 8,81 |
| 1¼" | 10 | 05 93 640 | B | 2,3 | 6 | 720 | 36571 | 10,96 |
| 1½" | 10 | 05 93 650 | C | 5,0 | 12 | 720 | 36572 | 15,07 |
| 2" | 10 | 05 93 663 | D | 10,0 | 12 | 360 | 36573 | 20,96 |
| 2½" | 10 | 05 93 675 | D | 5,9 | 4 (1) | 120 | 36574 | 46,43 |
| 3" | 10 | 05 93 690 | D | 5,0 | 2 (1) | 60 | 36575 | 61,13 |
| 4" (DN80) | 10 | 05 93 711 | D | 5,1 | 1 | 30 | 36576 | 146,60 |

VÁLVULAS DE CLAPETA EN PVC-U - PVC-U SWING CHECK VALVES

UP. 65

F02



Juntas en EPDM

EPDM O-Rings

| SIZE | PN | REF. | PACK | kg | Q(B) | Q(P) | CODE | EUR |
|------|----|-------------|------|------|--------|-------|--------------|---------------|
| 63 | 6 | 05 65 063 * | B | 3,9 | 15 (1) | 1.800 | 37055 | 21,73 |
| 75 | 6 | 05 65 075 | B | 3,0 | 10 (1) | 1.200 | 08984 | 21,73 |
| 90 | 6 | 05 65 090 | B | 3,0 | 8 (1) | 960 | 08985 | 25,04 |
| 110 | 6 | 05 65 110 | B | 2,7 | 5 (1) | 600 | 08986 | 30,19 |
| 125 | 6 | 05 65 125 | B | 3,2 | 5 (1) | 600 | 09040 | 35,33 |
| 140 | 6 | 05 65 140 | C | 7,8 | 10 (1) | 600 | 08987 | 39,48 |
| 160 | 6 | 05 65 160 | C | 5,5 | 5 (1) | 300 | 08988 | 42,98 |
| 200 | 6 | 05 65 200 | C | 5,6 | 4 (1) | 240 | 09041 | 51,50 |
| 225 | 6 | 05 65 225 | C | 6,0 | 3 (1) | 180 | 08989 | 61,60 |
| 250 | 6 | 05 65 250 | D | 12,9 | 4 (1) | 120 | 37056 | 96,80 |
| 280 | 6 | 05 65 280 * | D | 13,6 | 4 (1) | 120 | 41865 | 110,00 |
| 315 | 6 | 05 65 315 * | D | 6,3 | 1 | 24 | 37057 | 165,00 |

UP. 65. VKIT

F02



Con accesorios

bridas locas + manguitos + tornillería

With mounting kit

loose flanges + flange adaptors + bolts

| SIZE | PN | REF. | PACK | kg | Q(B) | Q(P) | CODE | EUR |
|------|----|----------------|------|------|------|------|--------------|---------------|
| 63 | 6 | 05 65 063 RA * | B | 4,3 | 2 | 240 | 37073 | 44,53 |
| 75 | 6 | 05 65 075 RA | B | 5,1 | 2 | 240 | 23312 | 49,17 |
| 90 | 6 | 05 65 090 RA | C | 12,2 | 3 | 180 | 23313 | 65,20 |
| 110 | 6 | 05 65 110 RA | C | 10,2 | 2 | 120 | 23314 | 80,60 |
| 125 | 6 | 05 65 125 RA | C | 11,0 | 2 | 120 | 23315 | 99,50 |
| 140 | 6 | 05 65 140 RA | D | 12,6 | 2 | 60 | 23316 | 113,00 |
| 160 | 6 | 05 65 160 RA | D | 10,1 | 1 | 30 | 23317 | 151,00 |
| 200 | 6 | 05 65 200 RA | D | 11,7 | 1 | 30 | 23318 | 201,00 |
| 225 | 6 | 05 65 225 RA | D | 13,5 | 1 | 30 | 23319 | 228,00 |
| 250 | 6 | 05 65 250 RA | E | 22,1 | 1 | 15 | 37074 | 489,00 |
| 315 | 6 | 05 65 315 RA * | F | 26,4 | 1 | 10 | 37075 | 707,00 |

Juntas en FPM disponibles bajo pedido.
FPM o-rings available upon request.

... la gama más **completa**
... the most **complete** range

| | Cuerpo Body | Compuerta Disc | Junta Rubber seal | Eje Shaft | Medidas Sizes | PN PN |
|------------------|----------------|-------------------|----------------------|------------------------------------|----------------------------|----------------------|
| Serie STD | PVC-U | PVC-U | EPDM FPM | Acero zincado Zinc plated steel | D63 - D225 (2" - 8") | 10 bar 150 p.s.i. |
| | | | | | D250 - D315 (10" - 12") | 6 bar 90 p.s.i. |
| | | | | | | |
| | | | | | | |
| | | | | | | |
| | | | | | | |
| | | | | | | |
| | | | | | | |
| | | | | | | |

Maneta de PP-GF con seguro
PP-GF handle with locking device

63 - 75 90 110 125 - 140 160 200 - 225 250 315

VÁLVULAS DE MARIPOSA EN PVC-U SERIE STD - PVC-U BUTTERFLY VALVES STD SERIES

UP. 83. ZP. EP

F02



Juntas en EPDM
eje acero zincado

EPDM O-Rings
zinc plated steel shaft

| SIZE | PN | REF. | PACK | kg | Q(B) | Q(P) | CODE | EUR |
|---------|----|----------------|------|------|------|------|--------------|---------------|
| 63-75 | 10 | 05 83 075 VI | V | 2,8 | 2 | 168 | 32614 | 62,80 |
| 90 | 10 | 05 83 090 VI | V | 3,3 | 2 | 168 | 32615 | 73,20 |
| 110 | 10 | 05 83 110 VI | VI | 4,6 | 2 | 126 | 32616 | 81,30 |
| 125-140 | 10 | 05 83 140 VII | VII | 6,3 | 2 | 112 | 32617 | 96,70 |
| 160 | 10 | 05 83 160 VIII | VIII | 8,1 | 2 | 72 | 32618 | 119,00 |
| 200-225 | 10 | 05 83 200 IX | IX | 13,5 | 2 | 48 | 32619 | 177,00 |
| 250 | 6 | 05 83 250 IV | IV | 16,6 | 1 | 20 | 46647 | 449,00 |
| 315 | 6 | 05 83 315 IV | IV | 22,1 | 1 | 20 | 46648 | 773,00 |

UP. 83. ZP. VI

F02














Juntas en FPM
eje acero zincado

FPM O-Rings
zinc plated steel shaft

| SIZE | PN | REF. | PACK | kg | Q(B) | Q(P) | CODE | EUR |
|---------|----|--------------|------|------|------|------|--------------|---------------|
| 63-75 | 10 | 05 83 075 VI | V | 2,8 | 2 | 168 | 34532 | 105,00 |
| 90 | 10 | 05 83 090 VI | V | 3,4 | 2 | 168 | 34533 | 132,00 |
| 110 | 10 | 05 83 110 VI | VI | 4,6 | 2 | 126 | 34534 | 172,00 |
| 125-140 | 10 | 05 83 140 VI | VII | 6,3 | 2 | 112 | 34535 | 204,00 |
| 160 | 10 | 05 83 160 VI | VIII | 8,1 | 2 | 72 | 34536 | 273,00 |
| 200-225 | 10 | 05 83 200 VI | IX | 14,0 | 2 | 48 | 34537 | 419,00 |

... la gama más **completa**
... the most **complete** range

PVC-U
CPVC
Válvulas
PP
PE100
Evacuación
Recambios

| | Cuerpo Body | Compuerta Disc | Junta Rubber seal | Eje Shaft | Medidas Sizes | PN PN |
|---|---|---|---|---|--|---|
| Serie IND | PP - GF | PVC-U CPVC | EPDM perox. FPM | Acero Inoxidable Stainless steel | D63 - D225 (2" - 8") | 10 bar 150 p.s.i. |
| Maneta de PP-GF con seguro PP-GF handle with locking device | | | | | | |
| 63 - 75 | 90 | 110 | 125 - 140 | 160 | 200 - 225 | |
|  |  |  |  |  |  | |
| Serie IND | PP - GF | PVC-U CPVC | EPDM perox. FPM | Acero inoxidable Stainless steel | D63 - D225 (2" - 8") | 10 bar 150 p.s.i. |
| Reductor manual Gear box | | | | | D250 - D315 (10" - 12") | 6 bar 90 p.s.i. |
| 63 - 75 | 90 | 110 | 125 - 140 | 160 | 200 - 225 | 250 - 280 |
|  |  |  |  |  |  |  |

VÁLVULAS DE MARIPOSA SERIE IND (DISCO PVC-U) - BUTTERFLY VALVES IND SERIES (PVC-U DISC)
UP. 84. SS. FGEP

F04



Juntas en EPDM perox.
eje acero inoxidable

EPDM perox. O-rings
stainless steel shaft

| SIZE | PN | REF. | PACK | kg | Q(B) | Q(P) | CODE | EUR |
|---------|----|-----------|------|-----|------|------|--------------|---------------|
| 63-75 | 10 | 05 84 075 | V | 2,5 | 2 | 168 | 32620 | 127,00 |
| 90 | 10 | 05 84 090 | VII | 3,2 | 2 | 112 | 32621 | 146,00 |
| 110 | 10 | 05 84 110 | VII | 4,4 | 2 | 112 | 32622 | 168,00 |
| 125-140 | 10 | 05 84 140 | IX | 6,3 | 2 | 48 | 32623 | 221,00 |
| 160 | 10 | 05 84 160 | IX | 7,9 | 2 | 48 | 32624 | 274,00 |
| 200-225 | 10 | 05 84 200 | VIII | 6,8 | 1 | 36 | 32625 | 423,00 |

UP. 84. SS. VI

F04



Juntas en FPM
eje acero inoxidable

FPM O-Rings
stainless steel shaft

| SIZE | PN | REF. | PACK | kg | Q(B) | Q(P) | CODE | EUR |
|---------|----|--------------|------|-----|------|------|--------------|---------------|
| 63-75 | 10 | 05 84 075 VI | V | 2,5 | 2 | 168 | 32628 | 168,00 |
| 90 | 10 | 05 84 090 VI | VII | 3,3 | 2 | 112 | 32629 | 206,00 |
| 110 | 10 | 05 84 110 VI | VII | 4,4 | 2 | 112 | 32630 | 267,00 |
| 125-140 | 10 | 05 84 140 VI | IX | 6,3 | 2 | 48 | 32631 | 353,00 |
| 160 | 10 | 05 84 160 VI | IX | 8,2 | 2 | 48 | 32632 | 437,00 |
| 200-225 | 10 | 05 84 200 VI | VIII | 7,0 | 1 | 36 | 32633 | 695,00 |

UP. 84. SS. FGEP. RM

F04



Juntas en EPDM perox.
eje acero inoxidable

EPDM perox. O-rings
stainless steel shaft

| SIZE | PN | REF. | PACK | kg | Q(B) | Q(P) | CODE | EUR |
|---------|----|--------------|------|------|------|------|--------------|-----------------|
| 63-75 | 10 | 05 84 075 RM | C | 2,7 | 1 | 60 | 34466 | 334,00 |
| 90 | 10 | 05 84 090 RM | C | 3,1 | 1 | 60 | 34467 | 341,00 |
| 110 | 10 | 05 84 110 RM | C | 3,3 | 1 | 60 | 34468 | 374,00 |
| 125-140 | 10 | 05 84 140 RM | D | 4,3 | 1 | 30 | 34469 | 423,00 |
| 160 | 10 | 05 84 160 RM | VIII | 5,2 | 1 | 36 | 34470 | 586,00 |
| 200-225 | 10 | 05 84 200 RM | E | 8,4 | 1 | 15 | 34471 | 826,00 |
| 250-280 | 6 | 05 84 250 RM | F | 18,2 | 1 | 10 | 34472 | 1.370,00 |
| 315 | 6 | 05 84 315 RM | G | 22,3 | 1 | 10 | 32738 | 1.774,00 |

UP. 84. SS. VI. RM

F04



Juntas en FPM
eje acero inoxidable

FPM O-Rings
stainless steel shaft

| SIZE | PN | REF. | PACK | kg | Q(B) | Q(P) | CODE | EUR |
|---------|----|---------------|------|------|------|------|--------------|-----------------|
| 63-75 | 10 | 05 84 075 VRM | C | 2,7 | 1 | 60 | 34473 | 376,00 |
| 90 | 10 | 05 84 090 VRM | C | 2,7 | 1 | 60 | 34474 | 400,00 |
| 110 | 10 | 05 84 110 VRM | C | 3,3 | 1 | 60 | 34475 | 461,00 |
| 125-140 | 10 | 05 84 140 VRM | D | 4,3 | 1 | 30 | 34476 | 536,00 |
| 160 | 10 | 05 84 160 VRM | VIII | 5,2 | 1 | 36 | 34477 | 732,00 |
| 200-225 | 10 | 05 84 200 VRM | E | 10,8 | 1 | 15 | 34478 | 1.103,00 |
| 250-280 | 6 | 05 84 250 VRM | F | 18,2 | 1 | 10 | 34479 | 1.840,00 |
| 315 | 6 | 05 84 315 VRM | G | 22,3 | 1 | 15 | 32739 | 2.218,00 |

VÁLVULAS DE MARIPOSA SERIE IND (DISCO CORZAN® PVC-C) - BUTTERFLY VALVES IND SERIES (CORZAN® CPVC DISC)

CP. 84. SS. FGEP

F04


Juntas en EPDM perox.
eje acero inoxidable

EPDM perox. O-rings
stainless steel shaft

| SIZE | PN | REF. | PACK | kg | Q(B) | Q(P) | CODE | EUR |
|---------|----|-----------|------|-----|------|------|--------------|---------------|
| 63-75 | 10 | 35 84 075 | V | 2,5 | 2 | 168 | 34480 | 130,42 |
| 90 | 10 | 35 84 090 | VII | 3,2 | 2 | 112 | 34481 | 149,91 |
| 110 | 10 | 35 84 110 | VII | 4,4 | 2 | 112 | 33961 | 171,81 |
| 125-140 | 10 | 35 84 140 | IX | 6,3 | 2 | 48 | 34482 | 225,41 |
| 160 | 10 | 35 84 160 | IX | 7,9 | 2 | 48 | 34483 | 278,95 |
| 200-225 | 10 | 35 84 200 | VIII | 6,9 | 1 | 36 | 34484 | 428,86 |

CP. 84. SS. VI

F04


Juntas en FPM
eje acero inoxidable

FPM O-Rings
stainless steel shaft

| SIZE | PN | REF. | PACK | kg | Q(B) | Q(P) | CODE | EUR |
|---------|----|--------------|------|-----|------|------|--------------|---------------|
| 63-75 | 10 | 35 84 075 VI | V | 2,6 | 2 | 168 | 34485 | 170,69 |
| 90 | 10 | 35 84 090 VI | VII | 3,2 | 2 | 112 | 34486 | 209,47 |
| 110 | 10 | 35 84 110 VI | VII | 4,4 | 2 | 112 | 33962 | 271,39 |
| 125-140 | 10 | 35 84 140 VI | IX | 6,3 | 2 | 48 | 34487 | 356,75 |
| 160 | 10 | 35 84 160 VI | IX | 8,2 | 2 | 48 | 34488 | 441,64 |
| 200-225 | 10 | 35 84 200 VI | VIII | 7,1 | 1 | 36 | 34489 | 702,00 |

CP. 84. SS. SGEP. RM

F04


Juntas en EPDM perox.
eje acero inoxidable

EPDM perox. O-rings
stainless steel shaft

| SIZE | PN | REF. | PACK | kg | Q(B) | Q(P) | CODE | EUR |
|---------|----|--------------|------|------|------|------|--------------|-----------------|
| 63-75 | 10 | 35 84 075 RM | C | 2,7 | 1 | 60 | 34490 | 333,82 |
| 90 | 10 | 35 84 090 RM | C | 3,1 | 1 | 60 | 34491 | 341,37 |
| 110 | 10 | 35 84 110 RM | C | 3,7 | 1 | 60 | 34492 | 375,57 |
| 125-140 | 10 | 35 84 140 RM | D | 4,3 | 1 | 30 | 34493 | 425,96 |
| 160 | 10 | 35 84 160 RM | E | 7,4 | 1 | 15 | 34494 | 592,00 |
| 200-225 | 10 | 35 84 200 RM | E | 8,4 | 1 | 15 | 34495 | 832,00 |
| 250-280 | 6 | 35 84 250 RM | F | 18,2 | 1 | 10 | 34496 | 1.389,00 |
| 315 | 6 | 35 84 315 RM | G | 21,6 | 1 | 10 | 34497 | 1.800,00 |

CP. 84. SS. VI. RM

F04


Juntas en FPM
eje acero inoxidable

FPM O-Rings
stainless steel shaft

| SIZE | PN | REF. | PACK | kg | Q(B) | Q(P) | CODE | EUR |
|---------|----|---------------|------|------|------|------|--------------|-----------------|
| 63-75 | 10 | 35 84 075 VRM | C | 2,7 | 1 | 0 | 34498 | 376,25 |
| 90 | 10 | 35 84 090 VRM | C | 3,1 | 1 | 0 | 34499 | 400,47 |
| 110 | 10 | 35 84 110 VRM | C | 3,7 | 1 | 0 | 34500 | 462,67 |
| 125-140 | 10 | 35 84 140 VRM | D | 3,8 | 1 | 0 | 34501 | 539,00 |
| 160 | 10 | 35 84 160 VRM | D | 5,2 | 1 | 0 | 34502 | 738,00 |
| 200-225 | 10 | 35 84 200 VRM | E | 11,8 | 1 | 15 | 34503 | 1.110,00 |
| 250-280 | 6 | 35 84 250 VRM | F | 18,3 | 1 | 10 | 34504 | 1.854,00 |
| 315 | 6 | 35 84 315 VRM | G | 22,5 | 1 | 10 | 34505 | 2.244,00 |

PVC-U

CPVC








Válvulas

PP

PE100

Evacuación

Recambios

| | Cuerpo Body | Compuerta Disc | Junta Rubber seal | Eje Shaft | Medidas Sizes | PN PN |
|---|---|---|---|---|--|---|
| Serie Classic | PVC-U | PVC-U | EPDM FPM | Acero zincado Zinc plated steel | D63 - D140 (2" - 5") | 10 bar 150 p.s.i. |
| Maneta de aluminio Aluminium handle | | | | Eje acero inoxidable Stainless steel shaft | D160 - D250 (6" - 10") | 6 bar 90 p.s.i. |
| 63 - 75 | 90 | 110 | 125 - 140 | 160 | 200 - 225 | 250 |
|  |  |  |  |  |  |  |

VÁLVULAS DE MARIPOSA EN PVC-U SERIE CLASSIC - PVC-U BUTTERFLY VALVES CLASSIC SERIES

UP. 80. Z3

F02



Juntas en EPDM
eje acero zincado

EPDM O-Rings
zinc plated steel shaft

| SIZE | PN | REF. | PACK | kg | Q(B) | Q(P) | CODE | EUR |
|---------|----|-----------|------|------|------|------|--------------|---------------|
| 63-75 | 10 | 05 80 075 | I | 3,8 | 2 | 140 | 02581 | 73,90 |
| 90 | 10 | 05 80 090 | I | 5,2 | 2 | 140 | 02582 | 86,10 |
| 110 | 10 | 05 80 110 | II | 7,4 | 2 | 98 | 02583 | 95,60 |
| 125-140 | 10 | 05 80 140 | III | 9,9 | 2 | 70 | 02585 | 112,00 |
| 160 | 6 | 05 80 160 | III | 11,9 | 2 | 70 | 02586 | 137,00 |
| 200-225 | 6 | 05 80 200 | IV | 18,6 | 2 | 40 | 02587 | 203,00 |
| 250 | 6 | 05 80 250 | IV | 11,2 | 1 | 20 | 15846 | 461,00 |

UP. 80. I4

F02



Juntas en FPM
eje acero inoxidable

FPM O-Rings
stainless steel shaft

| SIZE | PN | REF. | PACK | kg | Q(B) | Q(P) | CODE | EUR |
|---------|----|--------------|------|------|------|------|--------------|---------------|
| 63-75 | 10 | 05 80 075 IV | I | 3,8 | 2 | 140 | 16713 | 184,00 |
| 90 | 10 | 05 80 090 IV | I | 5,2 | 2 | 140 | 16714 | 240,00 |
| 110 | 10 | 05 80 110 IV | II | 7,4 | 2 | 98 | 16715 | 309,00 |
| 125-140 | 10 | 05 80 140 IV | III | 9,9 | 2 | 70 | 16716 | 409,00 |
| 160 | 6 | 05 80 160 IV | III | 11,5 | 2 | 70 | 16717 | 552,00 |
| 200-225 | 6 | 05 80 200 IV | IV | 18,6 | 2 | 40 | 16718 | 869,00 |
| 250 | 6 | 05 80 250 IV | IV | 11,2 | 1 | 20 | 22426 | 772,00 |

KIT DE ACCESORIOS PARA VÁLVULAS DE MARIPOSA PVC-U - PVC-U ASSEMBLY KITS FOR BUTTERFLY VALVES

UP. 81. RA

F02



KIT ACCESORIOS VALV. MARIPOSA
bridas locas + manguitos + tornillería

BUTTERFLY VALVE ASSEMBLY KIT
loose flanges + flange adaptors + bolts

| SIZE | PN | REF. | PACK | kg | Q(B) | Q(P) | CODE | EUR |
|------|----|--------------|------|------|------|------|--------------|---------------|
| 63 | 16 | 05 81 063 RA | B | 5,6 | 3 | 360 | 09119 | 22,76 |
| 75 | 16 | 05 81 075 RA | B | 4,7 | 2 | 240 | 09120 | 29,65 |
| 90 | 16 | 05 81 090 RA | C | 12,0 | 3 | 180 | 09121 | 45,49 |
| 110 | 16 | 05 81 110 RA | C | 9,4 | 2 | 120 | 09122 | 54,60 |
| 125 | 16 | 05 81 125 RA | C | 10,3 | 2 | 120 | 09123 | 69,60 |
| 140 | 16 | 05 81 140 RA | D | 11,4 | 2 | 60 | 09124 | 78,70 |
| 160 | 10 | 05 81 160 RA | D | 18,8 | 2 | 60 | 09125 | 123,00 |
| 200 | 10 | 05 81 200 RA | D | 10,8 | 1 | 30 | 09126 | 158,00 |
| 225 | 10 | 05 81 225 RA | D | 6,5 | 1 | 30 | 09127 | 179,00 |
| 250 | 10 | 05 81 250 RA | E | 20,3 | 1 | 15 | 16060 | 372,00 |

UP. 82. RA

F02



KIT ACCESORIOS VALV. MARIPOSA
bridas fijas + tornillería

BUTTERFLY VALVE ASSEMBLY KIT
fixed flanges + bolts

| SIZE | PN | REF. | PACK | kg | Q(B) | Q(P) | CODE | EUR |
|------|----|--------------|------|------|------|------|--------------|---------------|
| 75 | 16 | 05 82 075 RA | B | 4,3 | 2 | 240 | 09128 | 29,47 |
| 90 | 16 | 05 82 090 RA | C | 10,7 | 3 | 180 | 09129 | 44,08 |
| 110 | 16 | 05 82 110 RA | C | 8,7 | 2 | 120 | 09130 | 51,60 |
| 125 | 16 | 05 82 125 RA | D | 13,5 | 3 | 90 | 09131 | 59,10 |
| 140 | 16 | 05 82 140 RA | D | 10,7 | 2 | 60 | 09132 | 69,70 |
| 160 | 10 | 05 82 160 RA | D | 16,4 | 2 | 60 | 09133 | 106,00 |
| 200 | 10 | 05 82 200 RA | D | 9,2 | 1 | 30 | 09134 | 132,00 |
| 225 | 10 | 05 82 225 RA | D | 10,5 | 1 | 30 | 09135 | 151,00 |

VÁLVULAS DE COMPUERTA ROTATORIA EN PVC-U - PVC-U ROTARY DISC VALVES

UP. 90. 2V

F02



VÁLV. COMPUERTA ROTAT. 2 VÍAS
encolar hembra - macho - SI

2-WAY ROTARY DISC VALVE
solvent socket female - male - SI

| SIZE | PN | REF. | PACK | kg | Q(B) | Q(P) | CODE | EUR |
|---------|----|-----------|------|-----|-------|------|--------------|--------------|
| 50 - 63 | 6 | 05 90 720 | D | 4,4 | 8 (1) | 240 | 16059 | 21,84 |

PVC-U

UP. 90. 3V

F02



VÁLV. COMPUERTA ROTAT. 3 VÍAS
encolar hembra - macho - SI

3-WAY ROTARY DISC VALVE
solvent socket female - male - SI

| SIZE | PN | REF. | PACK | kg | Q(B) | Q(P) | CODE | EUR |
|---------|----|-----------|------|-----|-------|------|--------------|--------------|
| 50 - 63 | 6 | 05 90 730 | D | 5,2 | 8 (1) | 240 | 15765 | 25,55 |
| 63 - 75 | 6 | 05 90 740 | D | 4,0 | 4 (1) | 120 | 41862 | 36,28 |

CPVC

Válvulas

Opción con actuador eléctrico pág.94.
Electrical actuated option pag.94.

PP

VÁLVULAS DE PURGA - DRAIN VALVES

ABS. 90. MT

F02



VÁLVULA DE PURGA EN ABS
roscar macho x espiga

ABS DRAIN VALVE
BSP male thread x spigot connection

| SIZE | PN | REF. | PACK | kg | Q(B) | Q(P) | CODE | EUR |
|------|----|-----------|------|-----|------|--------|--------------|-------------|
| 1/4" | 6 | 05 90 612 | B | 1,6 | 200 | 24.000 | 11656 | 1,72 |

PE100

Evacuación

UP. 90. MT

F02



VÁLVULA DE PURGA EN PVC
roscar macho x hembra

PVC DRAIN VALVE
BSP male x female thread

| SIZE | PN | REF. | PACK | kg | Q(B) | Q(P) | CODE | EUR |
|------|----|-----------|------|-----|------|-------|--------------|-------------|
| 3/4" | 10 | 05 90 625 | B | 2,8 | 80 | 9.600 | 02579 | 3,06 |

Recambios

VÁLVULAS DE GUILLOTINA EN PVC-U - PVC-U KNIFE GATE VALVES
UP. 79. SF

F02


VÁLVULA DE GUILLOTINA

encolar x encolar

KNIFE GATE VALVE

solvent socket x solvent socket

| SIZE | P MAX | REF. | PACK | kg | Q(B) | Q(P) | CODE | EUR |
|-----------|-------|-----------|------|-----|------|------|--------------|--------------|
| 50 x 50 | 3,5 | 05 79 050 | B | 2,6 | 8 | 960 | 28590 | 10,77 |
| 63 x 63 | 3,5 | 05 79 063 | C | 5,2 | 12 | 720 | 28600 | 15,36 |
| 90 x 90 | 1,5 | 05 79 090 | D | 8,0 | 3 | 90 | 43577 | 54,20 |
| 110 x 110 | 1,5 | 05 79 110 | D | 5,6 | 2 | 60 | 43578 | 58,20 |

UP. 79. SFSP1

F02


VÁLVULA DE GUILLOTINA

encolar x espiga

KNIFE GATE VALVE

solvent socket x spigot

| SIZE | P MAX | REF. | PACK | kg | Q(B) | Q(P) | CODE | EUR |
|---------|-------|-----------|------|-----|------|------|--------------|--------------|
| 50 x 50 | 3,5 | 05 79 150 | B | 2,8 | 8 | 960 | 28934 | 10,77 |
| 50 x 38 | 3,5 | 05 79 151 | B | 2,7 | 8 | 960 | 28935 | 10,77 |
| 63 x 63 | 3,5 | 05 79 163 | C | 5,4 | 12 | 720 | 28936 | 15,36 |

UP. 79. SPI

F02


VÁLVULA DE GUILLOTINA

espiga x espiga

KNIFE GATE VALVE

spigot x spigot

| SIZE | P MAX | REF. | PACK | kg | Q(B) | Q(P) | CODE | EUR |
|---------|-------|-----------|------|-----|------|------|--------------|--------------|
| 38 x 38 | 3,5 | 05 79 438 | B | 2,1 | 6 | 720 | 31441 | 10,77 |
| 50 x 50 | 3,5 | 05 79 450 | B | 2,3 | 6 | 720 | 28598 | 10,77 |
| 50 x 38 | 3,5 | 05 79 451 | B | 2,2 | 6 | 720 | 28597 | 10,77 |
| 63 x 63 | 3,5 | 05 79 463 | C | 5,5 | 12 | 720 | 28607 | 15,36 |

UP. 79. MT

F02


VÁLVULA DE GUILLOTINA

roscar macho x roscar macho

KNIFE GATE VALVE

male thread x male thread

| SIZE | P MAX | REF. | PACK | kg | Q(B) | Q(P) | CODE | EUR |
|-----------|-------|-----------|------|-----|------|------|--------------|--------------|
| 1½" x 1½" | 3,5 | 05 79 250 | B | 2,7 | 8 | 960 | 28595 | 10,78 |
| 2" x 2" | 3,5 | 05 79 263 | C | 5,3 | 12 | 720 | 28605 | 15,37 |

UP. 79. MTSF

F02


VÁLVULA DE GUILLOTINA

roscar macho x encolar

KNIFE GATE VALVE

male thread x solvent socket

| SIZE | P MAX | REF. | PACK | kg | Q(B) | Q(P) | CODE | EUR |
|----------|-------|-----------|------|-----|------|------|--------------|--------------|
| 1½" x 50 | 3,5 | 05 79 335 | B | 2,8 | 8 | 960 | 28937 | 10,78 |
| 2" x 63 | 3,5 | 05 79 336 | C | 5,6 | 12 | 720 | 28938 | 15,37 |

UP. 79. MTSP1

F02


VÁLVULA DE GUILLOTINA

roscar macho x espiga

KNIFE GATE VALVE

male thread x spigot

| SIZE | P MAX | REF. | PACK | kg | Q(B) | Q(P) | CODE | EUR |
|----------|-------|-----------|------|-----|------|------|--------------|--------------|
| 1½" x 50 | 3,5 | 05 79 550 | B | 2,8 | 8 | 960 | 28939 | 10,78 |
| 1½" x 38 | 3,5 | 05 79 551 | B | 2,8 | 8 | 960 | 28940 | 10,78 |
| 2" x 63 | 3,5 | 05 79 563 | B | 2,7 | 6 | 720 | 28941 | 15,37 |

UP. 79. FT

F02


VÁLVULA DE GUILLOTINA

roscar hembra x roscar hembra

KNIFE GATE VALVE

female thread x female thread

| SIZE | P MAX | REF. | PACK | kg | Q(B) | Q(P) | CODE | EUR |
|-----------|-------|-----------|------|-----|------|------|--------------|--------------|
| 1½" x 1½" | 3,5 | 05 79 650 | B | 2,8 | 8 | 960 | 28593 | 11,25 |
| 2" x 2" | 3,5 | 05 79 663 | C | 5,8 | 12 | 720 | 28603 | 16,80 |

UP. 79. MFT

F02


VÁLVULA DE GUILLOTINA

roscar hembra x roscar macho

KNIFE GATE VALVE

female thread x male thread

| SIZE | P MAX | REF. | PACK | kg | Q(B) | Q(P) | CODE | EUR |
|-----------|-------|-----------|------|-----|------|------|--------------|--------------|
| 1½" x 1½" | 3,5 | 05 79 750 | B | 2,9 | 8 | 960 | 28942 | 10,99 |
| 2" x 2" | 3,5 | 05 79 763 | C | 5,3 | 12 | 720 | 28943 | 16,08 |

VÁLVULAS DE GUILLOTINA EN PVC-U - PVC-U KNIFE GATE VALVES

UP. 79. FTSF

F02



VÁLVULA DE GUILLOTINA

roscar hembra x encolar

KNIFE GATE VALVE

female thread x solvent socket

| SIZE | P MAX | REF. | PACK | kg | Q(B) | Q(P) | CODE | EUR |
|----------|-------|-----------|------|-----|------|------|--------------|--------------|
| 1½" x 50 | 3,5 | 05 79 850 | B | 2,7 | 8 | 960 | 28944 | 10,99 |
| 2" x 63 | 3,5 | 05 79 863 | C | 5,5 | 12 | 720 | 28945 | 16,08 |

PVC-U

UP. 79. FTSPI

F02



VÁLVULA DE GUILLOTINA

roscar hembra x espiga

KNIFE GATE VALVE

female thread x spigot

| SIZE | P MAX | REF. | PACK | kg | Q(B) | Q(P) | CODE | EUR |
|----------|-------|-----------|------|-----|------|------|--------------|--------------|
| 1½" x 50 | 3,5 | 05 79 950 | B | 2,9 | 8 | 960 | 28946 | 10,99 |
| 1½" x 38 | 3,5 | 05 79 951 | B | 2,8 | 8 | 960 | 28947 | 10,99 |
| 2" x 63 | 3,5 | 05 79 963 | B | 1,9 | 4 | 480 | 28948 | 16,08 |

CPVC

UP. 79. SM

F02



VÁLVULA DE GUILLOTINA

encolar macho

KNIFE GATE VALVE

male solvent socket

| SIZE | P MAX | REF. | PACK | kg | Q(B) | Q(P) | CODE | EUR |
|---------|-------|-----------|------|-----|------|------|--------------|--------------|
| 63 x 63 | 3,5 | 05 79 363 | C | 5,2 | 12 | 720 | 70922 | 19,60 |

Válvulas

PP

PE100

Evacuación

Recambios

VÁLVULAS HIDRÁULICAS EN PVC-U - PVC-U HYDRAULIC VALVES

UP. 71. SF

F02



NBR - EPDM
encolar hembra

| SIZE | PN | REF. | PACK | kg | Q(B) | Q(P) | CODE | EUR |
|------|----|-----------|------|-----|------|------|--------------|---------------|
| 63 | 10 | 05 71 063 | C | 3,7 | 2 | 120 | 11462 | 154,05 |

NBR - EPDM
solvent socket

UP. 71. SF2

F02



NBR - EPDM
encolar hembra

| SIZE | PN | REF. | PACK | kg | Q(B) | Q(P) | CODE | EUR |
|------|----|-----------|------|-----|------|------|--------------|---------------|
| 90 | 8 | 05 71 090 | D | 5,6 | 1 | 30 | 27500 | 285,25 |

NBR - EPDM
solvent socket

UP. 71. FT1

F02



NBR - EPDM
roscar hembra

| SIZE | PN | REF. | PACK | kg | Q(B) | Q(P) | CODE | EUR |
|------|----|-----------|------|-----|------|------|--------------|---------------|
| 2" | 10 | 05 71 663 | C | 3,8 | 2 | 120 | 28407 | 155,73 |

NBR - EPDM
BSP female thread

UP. 71. FT2

F02



NBR - EPDM
roscar hembra

| SIZE | PN | REF. | PACK | kg | Q(B) | Q(P) | CODE | EUR |
|------|----|-----------|------|----|------|------|--------------|---------------|
| 3" | 8 | 05 71 690 | - | - | - | - | 28409 | 290,79 |

NBR - EPDM
BSP female thread

UP. 71. KIT1

F02

KIT CONVERSIÓN
en válvula hidráulica básica

| SIZE | PN | REF. | PACK | kg | Q(B) | Q(P) | CODE | EUR |
|------|----|--------------|------|----|------|------|--------------|---------------|
| - | - | 05 71 063 CH | - | - | - | - | 30821 | 154,62 |

CONVERSION KIT
basic hydraulic valve

UP. 71. KIT2

F02

KIT CONVERSIÓN
en electroválvula

| SIZE | PN | REF. | PACK | kg | Q(B) | Q(P) | CODE | EUR |
|------|----|--------------|------|-----|--------|-------|--------------|---------------|
| - | - | 05 71 063 CE | B | 2,0 | 10 (1) | 1.200 | 30822 | 152,88 |

CONVERSION KIT
solenoid valve

UP. 71. KIT3

F02

KIT CONVERSIÓN
en valv. hid. sostenedora o reguladora

| SIZE | PN | REF. | PACK | kg | Q(B) | Q(P) | CODE | EUR |
|------|----|--------------|------|----|------|------|--------------|---------------|
| - | - | 05 71 063CRP | - | - | - | - | 30823 | 434,04 |

CONVERSION KIT
pressure sustaining or control valve

UP. 71. KIT4

F02

KIT CONVERSIÓN
en electrov. sostenedora o reguladora

| SIZE | PN | REF. | PACK | kg | Q(B) | Q(P) | CODE | EUR |
|------|----|--------------|------|----|------|------|--------------|---------------|
| - | - | 05 71 063CEP | - | - | - | - | 30824 | 501,00 |

CONVERSION KIT
solenoid pressure sustaining or control valve

VÁLVULAS DE ASIENTO INCLINADO REGULADORAS EN PVC-U - PVC-U ANGLE SEAT REGULATOR VALVES

UP. 75. SF

F02



HDPE - EPDM
encolar

| SIZE | PN | REF. | PACK | kg | Q(B) | Q(P) | CODE | EUR |
|------|----|-----------|------|-----|-------|------|--------------|--------------|
| 20 | 16 | 05 75 020 | B | 1,2 | 8 (4) | 960 | 22884 | 12,32 |

HDPE - EPDM
solvent socket

UP. 75. 3SF

F02



HDPE - EPDM
encolar - 3 piezas

| SIZE | PN | REF. | PACK | kg | Q(B) | Q(P) | CODE | EUR |
|------|----|-----------|------|-----|-------|------|--------------|--------------|
| 20 | 16 | 05 75 120 | B | 1,3 | 6 (3) | 720 | 22885 | 14,37 |

HDPE - EPDM
solvent socket - end connector

UP. 75. SM

F02



HDPE - EPDM
encolar macho

| SIZE | PN | REF. | PACK | kg | Q(B) | Q(P) | CODE | EUR |
|------|----|-----------|------|-----|-------|------|--------------|--------------|
| 20 | 16 | 05 75 220 | B | 1,2 | 8 (4) | 960 | 22886 | 12,32 |

HDPE - EPDM
male solvent socket

UP. 75. MT

F02



HDPE - EPDM
roscar macho

| SIZE | PN | REF. | PACK | kg | Q(B) | Q(P) | CODE | EUR |
|------------|----|-----------|------|-----|--------|-------|--------------|--------------|
| ¾" (DN 15) | 16 | 05 75 425 | B | 1,6 | 10 (5) | 1.200 | 22887 | 12,32 |

HDPE - EPDM
BSP male thread

VÁLVULAS DE ASIENTO INCLINADO ANTI-RETORNO EN PVC-U - PVC-U ANGLE SEAT CHECK VALVES

UP. 77. SF

F02



EPDM
encolar

| SIZE | PN | REF. | PACK | kg | Q(B) | Q(P) | CODE | EUR |
|------|----|-----------|------|-----|---------|-------|--------------|-------------|
| 20 | 16 | 05 77 020 | B | 2,4 | 20 (10) | 2.400 | 22889 | 9,46 |

EPDM
solvent socket

UP. 77. 3SF

F02



EPDM
encolar - 3 piezas

| SIZE | PN | REF. | PACK | kg | Q(B) | Q(P) | CODE | EUR |
|------|----|-----------|------|-----|--------|-------|--------------|--------------|
| 20 | 16 | 05 77 120 | B | 2,1 | 12 (6) | 1.440 | 22890 | 11,27 |

EPDM
solvent socket - end connector

UP. 77. SM

F02



EPDM
encolar macho

| SIZE | PN | REF. | PACK | kg | Q(B) | Q(P) | CODE | EUR |
|------|----|-----------|------|-----|---------|-------|--------------|-------------|
| 20 | 16 | 05 77 220 | B | 2,7 | 24 (12) | 2.880 | 22891 | 9,46 |

EPDM
male solvent socket

UP. 77. MT

F02



EPDM
roscar macho

| SIZE | PN | REF. | PACK | kg | Q(B) | Q(P) | CODE | EUR |
|------------|----|-----------|------|-----|---------|-------|--------------|-------------|
| ¾" (DN 15) | 16 | 05 77 425 | B | 3,0 | 24 (12) | 2.880 | 22892 | 9,46 |

EPDM
BSP male thread

FILTRO EN LÍNEA EN PVC-U - PVC-U LINE STRAINER
UP. 76. SF

F02


EPDM
 encolar

EPDM
 solvent socket

| SIZE | PN | REF. | PACK | kg | Q(B) | Q(P) | CODE | EUR |
|------|----|-----------|------|-----|---------|-------|--------------|-------------|
| 20 | 16 | 05 76 020 | B | 2,2 | 20 (10) | 2.400 | 25713 | 7,20 |

UP. 76. 3SF

F02


EPDM
 encolar - 3 piezas

EPDM
 solvent socket - end connector

| SIZE | PN | REF. | PACK | kg | Q(B) | Q(P) | CODE | EUR |
|------|----|-----------|------|-----|--------|-------|--------------|-------------|
| 20 | 16 | 05 76 120 | B | 2,0 | 12 (6) | 1.440 | 25714 | 9,27 |

UP. 76. SM

F02


EPDM
 encolar macho

EPDM
 male solvent socket

| SIZE | PN | REF. | PACK | kg | Q(B) | Q(P) | CODE | EUR |
|------|----|-----------|------|-----|---------|-------|--------------|-------------|
| 20 | 16 | 05 76 220 | B | 2,5 | 24 (12) | 2.880 | 25715 | 7,20 |

UP. 76. MT

F02


EPDM
 roscar macho

EPDM
 BSP male thread

| SIZE | PN | REF. | PACK | kg | Q(B) | Q(P) | CODE | EUR |
|------------|----|-----------|------|-----|---------|-------|--------------|-------------|
| ¾" (DN 15) | 16 | 05 76 425 | B | 2,0 | 20 (10) | 2.400 | 25716 | 7,20 |

VÁLVULAS DE VENTOSA EN PVC-U - PVC-U AIR/VACUUM RELIEF VALVES
UP. 90. DE

F02


VÁLVULA DE VENTOSA
 roscar macho

AIR/VACUUM RELIEF VALVE
 BSP male thread

| SIZE | PN | REF. | PACK | kg | Q(B) | Q(P) | CODE | EUR |
|------|----|-----------|------|-----|------|------|--------------|--------------|
| 1½" | 12 | 05 90 850 | B | 2,1 | 6 | 720 | 22803 | 22,18 |

PVC-U

CPVC

Válvulas

PP

PE100

Evacuación

Recambios

VÁLVULAS ACTUADAS - ACTUATED VALVES

88

Válvulas de bola actuadas
Actuated ball valves

**90**

Válvulas de bola Serie 3 vías actuadas
Actuated ball valves 3-way Series

**91**

Válvulas de mariposa actuadas
Actuated butterfly valves

**94**

Válvulas de compuerta rotatoria actuadas
Actuated rotary disc valves

**95**

Actuadores, kits y accesorios
Actuators, kits and accessories

PVC-U

CPVC

Válvulas

PP

PE100

Evacuación

Recambios

VÁLVULAS DE BOLA EN PVC-U SERIE INDUSTRIAL: ACTUACIÓN ELÉCTRICA
PVC-U BALL VALVES INDUSTRIAL SERIES: ELECTRIC ACTUATION

F02

INDUSTRIAL SERIES

PVC-U

CPVC

Válvulas

PP

PE100

Evacuación

Recambios



Válvulas de bola Serie Industrial PVC-U - encolar
Industrial Series ball valves PVC-U - solvent socket



PTFE - EPDM

| | Actuación eléctrica Electric actuation | | Actuación eléctrica con bloque de seguridad Electric actuation & BSR safety block | Actuación eléctrica Electric actuation | | |
|------|---|------------------------|--|---|--------------------------|--|
| | 24 V AC / DC | 85 - 240 V AC / DC | | 100 - 240V AC | 15 - 30V AC / DC | |
| D16 | 29490 351,00 | 31420 351,00 | 26417 896,00 | 29510 668,00 | 29530 591,00 | |
| D20 | 29491 351,00 | 31421 351,00 | 05366 896,00 | 29511 668,00 | 29531 591,00 | |
| D25 | 29492 354,00 | 31422 354,00 | 05367 901,00 | 29512 670,00 | 29532 591,00 | |
| D32 | 29493 357,00 | 31423 357,00 | 05368 904,00 | 29513 674,00 | 29533 595,00 | |
| D40 | 29494 363,00 | 31424 363,00 | 05369 912,00 | 29514 677,00 | 29534 599,00 | |
| | 24 - 240 V AC / DC | | 24 - 240 V AC / DC | | 100 - 240V AC | |
| D50 | 02628 478,00 | | 05370 913,00 | 29515 688,00 | 29535 607,00 | |
| D63 | 02629 515,00 | | 05371 926,00 | 29516 693,00 | 29536 613,00 | |
| D75 | 02630 747,00 | | 05372 1.166,00 | 29517 1.139,00 | 29537 1.093,00 | |
| D90 | 02631 944,00 | | 05373 1.350,00 | 29518 1.158,00 | 29538 1.111,00 | |
| D110 | 26415 1.367,00 | | 26419 1.874,00 | 29519 2.113,00 | 29539 1.999,00 | |

PTFE - FPM

| | Actuación eléctrica Electric actuation | | Actuación eléctrica con bloque de seguridad Electric actuation & BSR safety block | Actuación eléctrica Electric actuation | | |
|------|---|------------------------|--|---|--------------------------|--|
| | 24 V AC / DC | 85 - 240 V AC / DC | | 100 - 240V AC | 15 - 30V AC / DC | |
| D16 | 29570 354,00 | 31425 354,00 | 29600 902,00 | 29610 670,00 | 29630 597,00 | |
| D20 | 29571 354,00 | 31426 354,00 | 29601 902,00 | 29611 670,00 | 29631 597,00 | |
| D25 | 29572 357,00 | 31427 357,00 | 29602 909,00 | 29612 674,00 | 29632 599,00 | |
| D32 | 29573 362,00 | 31428 362,00 | 29603 914,00 | 29613 678,00 | 29633 606,00 | |
| D40 | 29574 369,00 | 31429 369,00 | 29604 923,00 | 29614 683,00 | 29634 611,00 | |
| | 24 - 240 V AC / DC | | 24 - 240 V AC / DC | | 100 - 240V AC | |
| D50 | 29585 496,00 | | 29605 931,00 | 29615 697,00 | 29635 625,00 | |
| D63 | 29586 520,00 | | 29606 938,00 | 29616 705,00 | 29636 633,00 | |
| D75 | 29587 768,00 | | 29607 1.187,00 | 29617 1.159,00 | 29637 1.112,00 | |
| D90 | 29588 963,00 | | 29608 1.370,00 | 29618 1.182,00 | 29638 1.135,00 | |
| D110 | 29589 1.396,00 | | 29609 1.903,00 | 29619 2.136,00 | 29639 2.023,00 | |

* Actuador de 12V disponible bajo pedido
Available 12V actuator on request

VÁLVULAS DE BOLA EN PVC-U SERIE INDUSTRIAL: ACTUACIÓN NEUMÁTICA
PVC-U BALL VALVES INDUSTRIAL SERIES: PNEUMATIC ACTUATION

F02

INDUSTRIAL SERIES



Válvulas de bola Serie Industrial PVC-U - encolar
 Industrial Series ball valves PVC-U - solvent socket

PTFE - EPDM



| | Actuación neumática aluminio Pneumatic actuation aluminum | | Actuación neumática aluminio con kit (*) Pneumatic actuation aluminum & kit (*) | | Actuación neumática poliamida Pneumatic actuation polyamide | | Actuación neumática poliamida con kit (*) Pneumatic actuation polyamide & kit (*) | |
|------|--|--------------------------------|--|--------------------------------|--|--------------------------------|--|--------------------------------|
| | Doble efecto Double acting | Simple efecto Spring return | Doble efecto Double acting | Simple efecto Spring return | Doble efecto Double acting | Simple efecto Spring return | Doble efecto Double acting | Simple efecto Spring return |
| D16 | 26425 222,48 | 26433 291,10 | 26421 503,00 | 26429 492,57 | 29875 219,27 | 29885 235,73 | 29894 482,74 | 29904 505,00 |
| D20 | 05390 222,48 | 05414 291,10 | 02648 503,00 | 05304 492,57 | 29876 219,27 | 29886 235,73 | 29895 482,74 | 29905 505,00 |
| D25 | 05391 226,40 | 05415 295,03 | 02649 505,00 | 05305 494,15 | 29877 223,20 | 29887 239,68 | 29896 486,67 | 29906 509,00 |
| D32 | 05392 263,55 | 05416 327,68 | 02650 459,70 | 05306 531,00 | 29878 322,14 | 29888 352,55 | 29897 581,00 | 29907 609,00 |
| D40 | 05393 266,22 | 05417 330,41 | 02651 463,40 | 05307 535,00 | 29879 317,56 | 29889 355,28 | 29898 585,00 | 29908 613,00 |
| D50 | 05394 270,58 | 05418 417,03 | 02652 473,82 | 05308 624,00 | 29880 331,29 | 29890 455,47 | 29899 593,00 | 29909 707,00 |
| D63 | 05395 278,61 | 05419 422,77 | 02653 479,73 | 05309 630,00 | 29881 339,49 | 29891 461,50 | 29900 598,00 | 29910 727,00 |
| D75 | 05396 400,10 | 05420 660,00 | 02654 597,00 | 05310 869,00 | 29882 435,78 | 29892 645,00 | 29901 698,00 | 29911 900,00 |
| D90 | 05397 429,75 | 05421 695,00 | 02655 648,00 | 05311 916,00 | 29883 447,14 | 29893 668,00 | 29902 757,00 | 29912 935,00 |
| D110 | 26427 681,00 | 26435 1.150,00 | 26423 923,00 | 26431 1.368,00 | 29884 685,00 | 29903 971,00 | | |

PTFE - FPM

| | Actuación neumática aluminio Pneumatic actuation aluminum | | Actuación neumática aluminio con kit (*) Pneumatic actuation aluminum & kit (*) | | Actuación neumática poliamida Pneumatic actuation polyamide | | Actuación neumática poliamida con kit (*) Pneumatic actuation polyamide & kit (*) | |
|------|--|--------------------------------|--|--------------------------------|--|--------------------------------|--|--------------------------------|
| | Doble efecto Double acting | Simple efecto Spring return | Doble efecto Double acting | Simple efecto Spring return | Doble efecto Double acting | Simple efecto Spring return | Doble efecto Double acting | Simple efecto Spring return |
| D16 | 29913 226,22 | 29923 297,27 | 29933 503,00 | 29943 494,76 | 29953 221,50 | 29963 241,91 | 29972 490,38 | 29982 512,00 |
| D20 | 29914 226,22 | 29924 297,27 | 29934 503,00 | 29944 494,76 | 29954 221,50 | 29964 241,91 | 29973 490,38 | 29983 512,00 |
| D25 | 29915 228,07 | 29925 297,76 | 29935 505,00 | 29945 497,78 | 29955 225,44 | 29965 242,31 | 29974 493,33 | 29984 515,00 |
| D32 | 29916 267,35 | 29926 331,09 | 29936 464,12 | 29946 536,00 | 29956 324,84 | 29966 356,43 | 29975 587,00 | 29985 616,00 |
| D40 | 29917 268,23 | 29927 336,04 | 29937 469,54 | 29947 541,00 | 29957 332,45 | 29967 360,73 | 29976 595,00 | 29986 624,00 |
| D50 | 29918 281,21 | 29928 434,78 | 29938 483,46 | 29948 630,00 | 29958 341,91 | 29968 460,33 | 29977 605,00 | 29987 715,00 |
| D63 | 29919 287,53 | 29929 443,42 | 29939 492,20 | 29949 642,00 | 29959 348,46 | 29969 470,37 | 29978 615,00 | 29988 735,00 |
| D75 | 29920 416,92 | 29930 682,00 | 29940 608,00 | 29950 889,00 | 29960 453,92 | 29970 681,00 | 29979 720,00 | 29989 922,00 |
| D90 | 29921 455,34 | 29931 720,00 | 29941 674,00 | 29951 942,00 | 29961 472,73 | 29971 689,00 | 29980 786,00 | 29990 964,00 |
| D110 | 29922 710,00 | 29932 1.179,00 | 29942 953,00 | 29952 1.397,00 | 29962 708,00 | 29981 1.007,00 | | |

(*) Kit: electroválvula (220 VAC), final de carrera y reguladores de escape
 Kit: electric valve (220 VAC), limit-switch box and relief regulators

Las válvulas neumáticas se configuran como NC (normalmente cerradas) por defecto.
 Si se desea una configuración NA (normalmente abierta) se debe indicar al realizar el pedido.
 Pneumatic valves are shipped as NC (normally closed) as standard. If a NO (normally open) configuration is needed, please specify when placing the order

PVC-U

CPVC

Válvulas

PP

PE100

Evacuación

Recambios

VÁLVULAS DE BOLA SERIE 3 VÍAS: ACTUACIÓN ELÉCTRICA
BALL VALVES 3-WAY SERIES: ELECTRIC ACTUATION

F02



Válvulas de bola 3 vías PVC-U - encolar
 3-way Series ball valves PVC-U - solvent socket

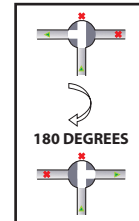
PE - EPDM



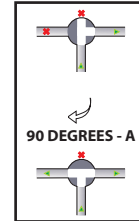
| Actuación eléctrica | Actuación eléctrica con bloque de seguridad |
|-------------------------------|---|
| Electric actuation | Electric actuation & BSR safety block |
| 24 - 240 V AC / DC | 24 - 240 V AC / DC |
| D50 27227 495,14 | D50 27228 887,00 |



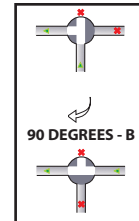
| Actuación eléctrica | |
|-------------------------------|-------------------------------|
| Electric actuation | |
| 100 - 240V AC | 15 - 30V AC / DC |
| D50 29872 657,00 | D50 29874 669,00 |



| Actuación eléctrica | Actuación eléctrica con bloque de seguridad |
|-------------------------------|---|
| Electric actuation | Electric actuation & BSR safety block |
| 24 - 240 V AC / DC | 24 - 240 V AC / DC |
| D50 71153 495,14 | D50 71155 887,00 |



| Actuación eléctrica | Actuación eléctrica con bloque de seguridad |
|-------------------------------|---|
| Electric actuation | Electric actuation & BSR safety block |
| 24 - 240 V AC / DC | 24 - 240 V AC / DC |
| D50 71154 495,14 | D50 71156 887,00 |



* Actuador de 12V disponible bajo pedido
 Available 12V actuator on request

VÁLVULAS DE BOLA SERIE 3 VÍAS: ACTUACIÓN NEUMÁTICA
BALL VALVES 3-WAY SERIES: PNEUMATIC ACTUATION

F02



Válvulas de bola 3 vías PVC-U - encola
 3-way Series ball valves PVC-U - solvent socket

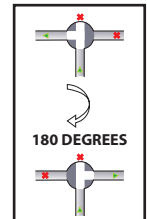
PE - EPDM



| Actuación neumática aluminio | | Actuación neumática aluminio con kit (*) | |
|-------------------------------|-------------------------------|--|---------------------------------|
| Pneumatic actuation aluminum | | Pneumatic actuation aluminum & kit (*) | |
| Doble efecto | Simple efecto | Doble efecto | Simple efecto |
| Double acting | Spring return | Double acting | Spring return |
| D50 27589 700,00 | D50 27591 865,00 | D50 27588 891,00 | D50 27590 1.056,00 |



| Actuación neumática poliamida | | Actuación neumática poliamida con kit (*) | |
|-------------------------------|---------------------------------|---|---------------------------------|
| Pneumatic actuation polyamide | | Pneumatic actuation polyamide & kit (*) | |
| Doble efecto | Simple efecto | Doble efecto | Simple efecto |
| Double acting | Spring return | Double acting | Spring return |
| D50 30147 904,00 | D50 30148 1.006,00 | D50 30149 1.170,00 | D50 30150 1.267,00 |



(*) Kit: electroválvula (220 VAC), final de carrera y reguladores de escape
 Kit: electric valve (220 VAC), limit-switch box and relief regulators

Las válvulas neumáticas se configuran como NC (normalmente cerradas) por defecto.
 Si se desea una configuración NA (normalmente abierta) se debe indicar al realizar el pedido.
 Pneumatic valves are shipped as NC (normally closed) as standard. If a NO (normally open) configuration is needed, please specify when placing the order.

VÁLVULAS DE MARIPOSA PVC-U SERIE STD: ACTUACIÓN ELÉCTRICA
PVC-U BUTTERFLY VALVES STD SERIES: ELECTRIC ACTUATION
STD SERIES

NUEVA VÁLVULA DE MARIPOSA STD CON ACTUADOR ELÉCTRICO

Mejor relación calidad-precio



- Nuevo desarrollo **CEPEX**
- Especialmente diseñada para piscinas comerciales - baterías automáticas para grandes filtros
- Mejor relación **calidad-precio** con la garantía del Sistema de Calidad Integral Cepex
- Válvula fabricada en PVC-U; juntas en EPDM; eje en acero zincado - Libre de corrosión
- Resistencia al impacto y a la radiación UV
- Compatible con todos los standards de instalación - ISO/DIN, BSi, ANSI, JIS
- Actuador multivoltaje (24-240 VAC-VDC) y grado de protección IP67



Juntas en EPDM
eje en acero zincado

EPDM O-Rings
zinc plated steel shaft

NEW

| SIZE | PN | REF. | PACK | kg | Q(B) | Q(P) | CODE | EUR |
|---------|----|---------------|------|------|------|------|--------------|-----------------|
| 63-75 | 10 | 05 83 075 09J | C | 3,6 | 1 | 60 | 72267 | 657,00 |
| 90 | 10 | 05 83 090 09J | D | 4,0 | 1 | 30 | 72268 | 666,00 |
| 110 | 10 | 05 83 110 09J | E | 5,9 | 1 | 15 | 72269 | 737,00 |
| 125-140 | 10 | 05 83 140 09J | - | - | - | - | 72270 | 957,00 |
| 160 | 10 | 05 83 160 09J | E | 10,3 | 1 | 15 | 72273 | 1.189,00 |
| 200-225 | 10 | 05 83 200 09J | - | - | - | - | 72274 | 1.302,00 |
| 250 | 6 | 05 83 250 09J | - | - | - | - | 72275 | 1.843,00 |
| 315 | 6 | 05 83 315 09J | - | - | - | - | 72276 | 2.002,00 |

F02

VÁLVULAS DE MARIPOSA (COMPUERTA PVC-U) SERIE IND: ACTUACIÓN ELÉCTRICA
 BUTTERFLY VALVES (PVC-U DISC) IND SERIES: ELECTRIC ACTUATION

F02

IND SERIES



Válvulas de mariposa Serie Industrial PVC-U - eje en acero inoxidable

Butterfly valves Industrial Series PVC-U - stainless



EPDM Perox.

| | Actuación eléctrica Electric actuation | | Actuación eléctrica con bloque de seguridad Electric actuation & BSR safety block | | Actuación eléctrica Electric actuation | |
|-------------|---|--------------------------|--|--------------------------|---|--------------------------|
| | 24 - 240 V AC / DC | 24 - 240 V AC / DC | 24 - 240 V AC / DC | 24 - 240 V AC / DC | 100 - 240V AC | 15 - 30V AC / DC |
| D63 - D75 | 30272 732,00 | 30286 1.076,00 | 30273 746,00 | 30287 1.172,00 | 30293 1.126,00 | 30307 1.079,00 |
| D90 | 30274 934,00 | 30288 1.339,00 | 30275 1.278,00 | 30289 1.771,00 | 30294 1.134,00 | 30308 1.088,00 |
| D110 | 30276 1.301,00 | 30290 1.793,00 | 30277 1.649,00 | 30291 2.201,00 | 30295 1.256,00 | 30309 1.220,00 |
| D125 - D140 | 30278 1.898,00 | 30292 2.579,00 | 30279 1.898,00 | 30293 2.579,00 | 30296 2.063,00 | 30310 1.919,00 |
| D160 | 32742 2.193,00 | 32744 2.828,00 | 30297 2.088,00 | 30299 2.436,00 | 30297 2.088,00 | 30311 1.941,00 |
| D200 - D225 | | | 30298 2.436,00 | 30299 2.436,00 | 30298 2.436,00 | 30312 2.436,00 |
| D250 - D280 | | | 32745 3.005,00 | 32747 3.005,00 | 30299 2.720,00 | 30313 2.720,00 |
| D315 | | | | | 32745 3.005,00 | 32747 3.005,00 |

FPM

| | Actuación eléctrica Electric actuation | | Actuación eléctrica con bloque de seguridad Electric actuation & BSR safety block | | Actuación eléctrica Electric actuation | |
|-------------|---|--------------------------|--|--------------------------|---|--------------------------|
| | 24 - 240 V AC / DC | 24 - 240 V AC / DC | 24 - 240 V AC / DC | 24 - 240 V AC / DC | 100 - 240V AC | 15 - 30V AC / DC |
| D63 - D75 | 30336 766,00 | 30350 1.185,00 | 30337 789,00 | 30351 1.219,00 | 30357 1.146,00 | 30371 1.110,00 |
| D90 | 30338 996,00 | 30352 1.400,00 | 30339 1.377,00 | 30353 1.884,00 | 30358 1.174,00 | 30372 1.132,00 |
| D110 | 30340 1.440,00 | 30354 1.947,00 | 30339 1.377,00 | 30353 1.884,00 | 30359 1.318,00 | 30373 1.282,00 |
| D125 - D140 | 30341 1.798,00 | 30355 2.403,00 | 30340 1.440,00 | 30354 1.947,00 | 30360 2.119,00 | 30374 2.008,00 |
| D160 | 30342 2.287,00 | 30356 2.892,00 | 30341 1.798,00 | 30355 2.403,00 | 30361 2.182,00 | 30375 2.066,00 |
| D200 - D225 | 32749 2.607,00 | 32751 3.180,00 | 30342 2.287,00 | 30356 2.892,00 | 30362 2.585,00 | 30376 2.585,00 |
| D250 - D280 | | | 32749 2.607,00 | 32751 3.180,00 | 30363 3.074,00 | 30377 3.074,00 |
| D315 | | | | | 32752 3.357,00 | 32754 3.357,00 |

* Actuador de 12V disponible bajo pedido
 Available 12V actuator on request

VÁLVULAS DE MARIPOSA (COMPUERTA PVC-U) SERIE IND: ACTUACIÓN NEUMÁTICA
BUTTERFLY VALVES (PVC-U DISC) IND SERIES: PNEUMATIC ACTUATION

F02

IND SERIES



Válvulas de mariposa Serie Industrial PVC-U - eje en acero inoxidable
 Butterfly valves Industrial Series PVC-U - stainless steel



EPDM Perox.

| | Actuación neumática aluminio Pneumatic actuation aluminum | | Actuación neumática aluminio con kit (*) Pneumatic actuation aluminum & kit (*) | | Actuación neumática poliamida Pneumatic actuation polyamide | | Actuación neumática poliamida con kit (*) Pneumatic actuation polyamide & kit (*) | |
|-------------|--|--------------------------------|--|--------------------------------|--|--------------------------------|--|--------------------------------|
| | Doble efecto Double acting | Simple efecto Spring return | Doble efecto Double acting | Simple efecto Spring return | Doble efecto Double acting | Simple efecto Spring return | Doble efecto Double acting | Simple efecto Spring return |
| D63 - D75 | 30464 404,11 | 30471 544,00 | 30478 612,00 | 30485 750,00 | 30492 420,66 | 30498 623,00 | 30501 704,00 | 30507 931,00 |
| D90 | 30465 416,28 | 30472 645,00 | 30479 618,00 | 30486 880,00 | 30493 434,76 | 30499 637,00 | 30502 710,00 | 30508 945,00 |
| D110 | 30466 426,91 | 30473 665,00 | 30480 644,00 | 30487 890,00 | 30494 460,89 | 30500 664,00 | 30503 736,00 | 30509 971,00 |
| D125 - D140 | 30467 624,00 | 30474 1.027,00 | 30481 848,00 | 30488 1.252,00 | 30495 620,00 | | 30504 927,00 | |
| D160 | 30468 648,00 | 30475 1.051,00 | 30482 873,00 | 30489 1.279,00 | 30496 642,00 | | 30505 949,00 | |
| D200 - D225 | 30469 824,00 | 30476 1.200,00 | 30483 1.078,00 | 30490 1.426,00 | 30497 824,00 | | 30506 1.155,00 | |
| D250 - D280 | 30470 1.290,00 | 30477 1.558,00 | 30484 1.501,00 | 30491 1.784,00 | | | | |
| D315 | 32755 1.761,00 | 32757 3.355,00 | 32756 1.937,00 | 32758 3.601,00 | | | | |



FPM

| | Actuación neumática aluminio Pneumatic actuation aluminum | | Actuación neumática aluminio con kit (*) Pneumatic actuation aluminum & kit (*) | | Actuación neumática poliamida Pneumatic actuation polyamide | | Actuación neumática poliamida con kit (*) Pneumatic actuation polyamide & kit (*) | |
|-------------|--|--------------------------------|--|--------------------------------|--|--------------------------------|--|--------------------------------|
| | Doble efecto Double acting | Simple efecto Spring return | Doble efecto Double acting | Simple efecto Spring return | Doble efecto Double acting | Simple efecto Spring return | Doble efecto Double acting | Simple efecto Spring return |
| D63 - D75 | 30517 423,28 | 30524 563,00 | 30531 663,00 | 30538 803,00 | 30545 457,43 | 30551 672,00 | 30554 748,00 | 30560 967,00 |
| D90 | 30518 453,98 | 30525 682,00 | 30532 665,00 | 30539 917,00 | 30546 488,14 | 30552 698,00 | 30555 774,00 | 30561 993,00 |
| D110 | 30519 487,66 | 30526 726,00 | 30533 723,00 | 30540 951,00 | 30547 522,00 | 30553 742,00 | 30556 807,00 | 30562 1.027,00 |
| D125 - D140 | 30520 692,00 | 30527 1.080,00 | 30534 902,00 | 30541 1.305,00 | 30548 687,00 | | 30557 972,00 | |
| D160 | 30521 736,00 | 30528 1.140,00 | 30535 961,00 | 30542 1.364,00 | 30549 746,00 | | 30558 1.031,00 | |
| D200 - D225 | 30522 1.024,00 | 30529 1.386,00 | 30536 1.219,00 | 30543 1.567,00 | 30550 994,00 | | 30559 1.296,00 | |
| D250 - D280 | 30523 1.604,00 | 30530 1.887,00 | 30537 1.829,00 | 30544 2.112,00 | | | | |
| D315 | 32759 2.091,00 | 32761 3.706,00 | 32760 2.268,00 | 32762 3.952,00 | | | | |

(*) Kit: electroválvula (220 VAC), final de carrera y reguladores de escape
 Kit: solenoid valve (220 VAC), limit-switch box and relief regulators

Las válvulas neumáticas se configuran como NC (normalmente cerradas) por defecto.
 Si se desea una configuración NA (normalmente abierta) se debe indicar al realizar el pedido.
 Pneumatic valves are shipped as NC (normally closed) as standard. If a NO (normally open) configuration is needed, please specify when placing the order.

VÁLVULAS DE COMPUERTA ROTATORIA AUTOMÁTICA EN PVC-U - PVC-U AUTOMATIC ROTARY DISC VALVES

| ELECTRIC ROTARY DISC VALVES | | | | |
|---|----------------------|---|-----------------|-----------------|
| 230 VAC | | 24 VAC | | |
|  | |  | | |
| 90° turn | 180° turn | 90° turn | 180° turn | |
| D50-D63 | - 41863 289,00 | - 45866 289,00 | | |
| D63-D75 | 41864 300,00 | 59959 300,00 | 43730 300,00 | 59960 300,00 |

RECAMBIOS VÁLVULAS DE COMPUERTA ROTATORIA AUTOMÁTICA EN PVC-U - SPARE PARTS PVC-U AUTOMATIC ROTARY DISC VALVES

ACTUADOR ELÉCTRICO 90°
ELECTRIC ACTUATOR 90°

| SIZE | PN | REF. | PACK | kg | Q(B) | Q(P) | CODE | EUR |
|---------|----|------|------|----|------|------|-------|--------|
| 220V AC | - | - | - | - | - | - | 53933 | 234,51 |
| 24 V AC | - | - | - | - | - | - | 53934 | 234,51 |

ACTUADOR ELÉCTRICO 180°
ELECTRIC ACTUATOR 180°

| SIZE | PN | REF. | PACK | kg | Q(B) | Q(P) | CODE | EUR |
|---------|----|------|------|----|------|------|-------|--------|
| 220V AC | - | - | - | - | - | - | 59965 | 234,51 |
| 24 V AC | - | - | - | - | - | - | 59966 | 234,51 |

KIT DE ACTUACIÓN
ACTUATION KIT

| SIZE | PN | REF. | PACK | kg | Q(B) | Q(P) | CODE | EUR |
|-------|----|------|------|----|------|------|-------|-------|
| 50-63 | - | - | - | - | - | - | 54436 | 29,64 |
| 63-75 | - | - | - | - | - | - | 54086 | 29,64 |

RECAMBIOS: KITS DE ACTUACIÓN VÁLVULAS DE BOLA - SPARE PARTS: ACTUATION KITS FOR BALL VALVES

| | | |
|-----------------------|----------------------------|---|
| | J+J [®] | VALPES VALVE CONTROL SYSTEM |
| Kits actuación | Actuación eléctrica | Actuación eléctrica |
| Actuation Kits | Electric actuation | Electric actuation |
| | Sin BSR Without BSR | Con BSR With BSR |
| | | 100 - 240V AC 15 - 30V AC / DC |

| | | |
|-----------------------|-------------------------------------|--------------------------------------|
| | CH-air | Prima |
| Kits actuación | Actuación neumática aluminio | Actuación neumática poliamida |
| Actuation Kits | Pneumatic actuation aluminum | Pneumatic actuation polyamide |
| | Doble efecto Double acting | Simple efecto Spring return |
| | | Doble efecto Double acting |
| | | Simple efecto Spring return |

Válvulas bola 2 vías
2-way ball valves

Incluyen pieza conexión, medio soportes, tornillería; brida separadora y acoples en diámetros necesarios.
Includes coupling bush, supports, bolts, mounting clamp and connectors in required sizes.

| | | | | | | | | |
|--------------------------|--------------|-----------------------|-----------------------|-----------------------|-----------------------|-----------------------|-----------------------|-----------------------|
| Industrial Series | D16 - 3/8" | 30570 35,69 | 56852 35,68 | 30580 35,68 | 30590 35,32 | 30600 35,68 | 30610 35,50 | 30620 35,50 |
| | D20 - 1/2" | 30571 35,69 | 56853 35,68 | 30581 35,68 | 30591 35,32 | 30601 35,68 | 30611 35,50 | 30621 35,50 |
| | D25 - 3/4" | 30572 35,29 | 56854 35,25 | 30582 35,25 | 30592 35,14 | 30602 34,44 | 30612 35,09 | 30622 35,07 |
| | D32 - 1" | 30573 36,86 | 56855 36,85 | 30583 36,80 | 30593 36,65 | 30603 36,65 | 30613 36,80 | 30623 36,80 |
| | D40 - 1 1/4" | 30574 36,54 | 56856 36,52 | 30584 36,49 | 30594 36,38 | 30604 36,38 | 30614 36,49 | 30624 36,49 |
| | D50 - 1 1/2" | 30575 39,46 | 56855 39,43 | 30585 39,43 | 30595 39,31 | 30605 39,86 | 30615 39,43 | 30625 39,86 |
| | D63 - 2" | 30576 38,59 | 56856 38,55 | 30586 38,55 | 30596 39,04 | 30606 39,55 | 30616 38,59 | 30626 39,55 |
| | D75 - 2 1/2" | 30577 42,73 | 56857 59,43 | 30587 59,43 | 30597 42,73 | 30607 42,73 | 30617 42,73 | 30627 59,43 |
| | D90 - 3" | 30578 57,03 | 56858 56,47 | 30588 56,47 | 30598 57,03 | 30608 57,03 | 30618 57,19 | 30628 56,47 |
| | D110 - 4" | 30579 56,52 | 56859 60,55 | 30589 60,55 | 30599 57,07 | 30609 55,43 | 30619 56,52 | |

Válvulas bola 2 vías [IND]
[IND] 2-way ball valves

Incluyen pieza conexión, medio soportes, tornillería; brida separadora y acoples en diámetros necesarios.
Includes coupling bush, supports, bolts, mounting clamp and connectors in required sizes.

| | | | | | | | | |
|---------------------|--------------|-----------------------|-----------------------|-----------------------|-----------------------|-----------------------|-----------------------|-----------------------|
| [IND] Series | D16 - 3/8" | 53944 33,98 | 43676 32,90 | 43676 32,90 | 43684 33,54 | 43690 33,95 | 43702 33,74 | 43702 33,74 |
| | D20 - 1/2" | 53944 33,98 | 43676 32,90 | 43676 32,90 | 43684 33,54 | 43690 33,95 | 43702 33,74 | 43702 33,74 |
| | D25 - 3/4" | 53945 34,08 | 43677 34,04 | 43677 34,04 | 43685 33,88 | 43691 33,24 | 43703 33,87 | 43703 33,87 |
| | D32 - 1" | 53946 34,99 | 43678 34,97 | 43678 34,97 | 43686 34,80 | 43686 34,80 | 43704 34,97 | 43704 34,97 |
| | D40 - 1 1/4" | 53947 34,94 | 43679 34,93 | 69581 35,44 | 43687 34,79 | 43687 34,79 | 43705 47,64 | 43705 47,64 |
| | D50 - 1 1/2" | 43680 36,04 | 43680 36,04 | 43680 36,04 | 43688 35,89 | 43692 36,44 | 43706 36,04 | 43714 36,44 |
| | D63 - 2" | 43681 35,83 | 43681 35,83 | 43681 35,83 | 43689 36,27 | 43693 36,79 | 43707 35,83 | 43715 36,79 |
| | D75 - 2 1/2" | 43682 37,99 | 46667 37,99 | 46667 37,99 | 43682 37,99 | 43682 37,99 | 43708 37,99 | 55197 54,69 |
| | D90 - 3" | 43683 38,24 | 46668 38,24 | 46668 38,24 | 43683 38,24 | 43683 38,24 | 43709 38,24 | 55198 54,95 |
| | D110 - 4" | 30579 56,52 | 30589 60,55 | 30589 60,55 | 30599 57,07 | 30609 55,43 | 30619 56,52 | |

Válvulas bola 3 vías
3-way ball valves

Incluyen pieza conexión, soporte, tornillería e insertos.
Includes coupling bush, support, bolts and inserts.

| | | | | | | |
|--------------|-----------------------|-----------------------|-----------------------|-----------------------|-----------------------|-----------------------|
| D50 - 1 1/2" | 30629 38,24 | 30630 38,24 | 30843 37,06 | 30844 37,06 | 30631 37,03 | 30632 57,81 |
|--------------|-----------------------|-----------------------|-----------------------|-----------------------|-----------------------|-----------------------|

RECAMBIOS: KITS DE ACTUACIÓN VÁLVULAS DE MARIPOSA -
SPARE PARTS: ACTUATION KITS FOR BUTTERFLY VALVES

F02

PVC-U

CPVC

Válvulas

PP

PE100

Evacuación

Recambios



| Kits actuación | Actuación eléctrica | | Actuación neumática aluminio | | Actuación neumática poliamida | | Reductor manual | |
|--|---------------------|---------------|------------------------------|---------------|-------------------------------|-----------------------------|----------------------------|-----------------------------|
| | Electric actuation | | Pneumatic actuation aluminum | | Pneumatic actuation polyamide | | Gear operator | |
| | 24 - 240 V AC / DC | | 100 - 240V AC / DC | | Doble efecto Double acting | Simple efecto Spring return | Doble efecto Double acting | Simple efecto Spring return |
| Válvulas mariposa Butterfly valves | | | | | | | | |
| Incluyen pieza conexión, torreta, tornillería; brida separadora y acoples en diámetros necesarios. | | | | | | | | |
| Includes coupling bush, supports, bolts, mounting clamp and connectors in required sizes. | | | | | | | | |
| D63 - D75 | 30633 | 30640 | 30647 | 30654 | 30661 | 30667 | | 08976KIT |
| | 61,89 | 82,20 | 61,89 | 61,89 | 61,15 | 82,14 | | 72,79 |
| D90 | 30634 | 30641 | 30648 | 30655 | 30662 | 30668 | | 08977KIT |
| | 61,84 | 82,15 | 61,89 | 61,89 | 61,89 | 78,54 | | 87,01 |
| D110 | 30635 | 30642 | 30649 | 30656 | 30663 | 30669 | | 08977KIT |
| | 61,84 | 81,54 | 61,89 | 61,89 | 61,89 | 81,49 | | 87,01 |
| D125 - D140 | 30636 | 30643 | 30650 | 30657 | 30664 | | | 08979KIT |
| | 61,89 | 82,20 | 61,89 | 61,89 | 81,53 | | | 73,15 |
| D160 | 30637 | 30644 | 30651 | 30658 | 30665 | | | 08979KIT |
| | 61,89 | 82,52 | 61,89 | 61,89 | 98,25 | | | 73,15 |
| D200 - D225 | 30638 | 30638 | 30652 | 30659 | 30666 | | | 08982KIT |
| | 174,93 | 174,93 | 159,91 | 118,57 | 160,77 | | | 88,48 |
| D250 | 30639 | 30646 | 30653 | 30660 | | | | 16063KIT |
| | 40,36 | 40,36 | 40,36 | 40,36 | | | | 16062KIT |
| | | | | | | | | 36,43 |

| Kits actuación | Actuación eléctrica | | Actuación neumática aluminio | | Actuación neumática poliamida | | Reductor manual | |
|--|---------------------|--------------|------------------------------|---------------|-------------------------------|-----------------------------|----------------------------|-----------------------------|
| | Electric actuation | | Pneumatic actuation aluminum | | Pneumatic actuation polyamide | | Gear operator | |
| | 24 - 240 V AC / DC | | 100 - 240V AC | | Doble efecto Double acting | Simple efecto Spring return | Doble efecto Double acting | Simple efecto Spring return |
| Válvulas mariposa Butterfly valves | | | | | | | | |
| Incluyen pieza conexión, torreta, tornillería; brida separadora y acoples en diámetros necesarios. | | | | | | | | |
| Includes coupling bush, supports, bolts, mounting clamp and connectors in required sizes. | | | | | | | | |
| D63 - D75 | 57498 | 46669 | 35898 | 35898 | 35922 | 55185 | | 35899 |
| | 37,80 | 54,51 | 37,80 | 37,80 | 37,81 | 54,53 | | 37,82 |
| D90 | 35901 | 46670 | 35901 | 35901 | 35923 | 55186 | | 35902 |
| | 37,82 | 54,53 | 37,81 | 37,82 | 37,81 | 54,53 | | 37,82 |
| D110 | 35901 | 46670 | 35901 | 35901 | 35924 | 55187 | | 35902 |
| | 37,82 | 54,53 | 37,81 | 37,82 | 37,81 | 54,53 | | 37,82 |
| D125 - D140 | 69632 | 54591 | 35905 | 35904 | 35925 | | | 35906 |
| | 38,37 | 37,82 | 37,82 | 37,82 | 37,81 | | | 37,82 |
| D160 | 69632 | 54591 | 35905 | 35904 | 35925 | | | 56816 |
| | 38,37 | 37,82 | 37,82 | 37,82 | 37,81 | | | 37,82 |
| D200 - D225 | 35908 | 69785 | 35909 | 69785 | 35926 | | | 35910 |
| | 83,34 | 83,32 | 124,85 | 83,32 | 82,09 | | | 49,44 |
| D250 - D280 | 35912 | 35912 | 35912 | 35912 | | | | 35911 |
| | 88,07 | 88,07 | 88,07 | 88,07 | | | | 36,35 |
| D315 | 35912 | 35912 | 35912 | 35914 | | | | 35911 |
| | 88,07 | 88,07 | 88,07 | 129,60 | | | | 50,85 |
| | | | | | | | | 36,35 |

| Kits actuación | Actuación eléctrica |
|----------------|---------------------|
| Actuation Kits | Electric actuation |
| | 24 - 240 V AC / DC |

Válvulas mariposa Butterfly valves

| | |
|-------------|--------------|
| D63 - D75 | 74239 |
| | 65,36 |
| D90 | 74240 |
| | 65,36 |
| D110 | 35901 |
| | 37,82 |
| D125 - D140 | 74442 |
| | TBD |
| D160 | 69632 |
| | 38,37 |
| D200 - D225 | 35908 |
| | 83,34 |
| D250 - D280 | 35912 |
| | 88,07 |
| D315 | 35912 |
| | 88,07 |

Classic Series

IND Series



STD Series



**RECAMBIOS: ACTUADORES (SIN KIT) Y REDUCTOR MANUAL -
SPARE PARTS: ACTUATOR (WITHOUT KIT) AND GEAR BOX**

F02



Actuadores
Actuators
Incluyen solo el actuador (sin kit montaje)
Including actuator only (without mounting kit)

Válvulas bola 2 vías
2-way ball valves



| Actuador eléctrico | | Actuador eléctrico | |
|--------------------|------------|--------------------|---------|
| Electric actuator | | Electric actuator | |
| 24 V | 85 - 240 V | 100-240V | 15-30 V |
| AC / DC | AC / DC | AC | AC/DC |

| Actuador neumático aluminio | | Actuador neumático poliamida | |
|-----------------------------|---------------|------------------------------|---------------|
| Pneumatic actuator aluminum | | Pneumatic actuator polyamide | |
| Doble efecto | Simple efecto | Doble efecto | Simple efecto |
| Double acting | Spring return | Double acting | Spring return |

| | | | | |
|--------------|------------------------|------------------------|------------------------|------------------------|
| D16 - 3/8" | 30671 294,42 | 30676 294,42 | 30682 615,00 | 30692 567,00 |
| D20 - 1/2" | 30671 294,42 | 30676 294,42 | 30682 615,00 | 30692 567,00 |
| D25 - 3/4" | 30671 294,42 | 30676 294,42 | 30682 615,00 | 30692 567,00 |
| D32 - 1" | 30671 294,42 | 30676 294,42 | 30682 615,00 | 30692 567,00 |
| D40 - 1 1/4" | 30671 294,42 | 30676 294,42 | 30682 615,00 | 30692 567,00 |

| | | | |
|---------------|---------------|---------------|---------------|
| 30706 | 30712 | 30719 | 30724 |
| 162,62 | 239,33 | 162,65 | 181,59 |
| 30706 | 30712 | 30719 | 30724 |
| 162,62 | 239,33 | 162,65 | 181,59 |
| 30706 | 30712 | 30719 | 30724 |
| 162,62 | 239,33 | 162,65 | 181,59 |
| 30707 | 30713 | 32364 | 30725 |
| 199,72 | 272,28 | 233,50 | 271,63 |
| 30707 | 30713 | 32364 | 30725 |
| 199,72 | 272,28 | 233,50 | 271,63 |

| 24 - 240 V | 100-240V | 15-30 V |
|------------|----------|---------|
| AC / DC | AC | AC/DC |

| Doble efecto | Simple efecto | Doble efecto | Simple efecto |
|---------------|---------------|---------------|---------------|
| Double acting | Spring return | Double acting | Spring return |

| | | | |
|--------------|--------------------------|--------------------------|--------------------------|
| D50 - 1 1/2" | 46652 426,26 | 30682 615,00 | 30692 567,00 |
| D63 - 2" | 46652 426,26 | 30682 615,00 | 30692 567,00 |
| D75 - 2 1/2" | 30677 631,00 | 30683 1.014,00 | 30693 967,00 |
| D90 - 3" | 46654 781,00 | 30683 1.014,00 | 30693 967,00 |
| D110 - 4" | 30678 1.018,00 | 30684 1.861,00 | 30694 1.746,00 |

| | | | |
|---------------|---------------|---------------|---------------|
| 30707 | 30714 | 32364 | 30726 |
| 199,72 | 350,04 | 233,50 | 358,69 |
| 30707 | 30714 | 32364 | 30726 |
| 199,72 | 350,04 | 233,50 | 358,69 |
| 30708 | 30715 | 30720 | 30727 |
| 291,29 | 515,00 | 310,17 | 505,00 |
| 30708 | 30715 | 30720 | 30727 |
| 291,29 | 515,00 | 310,17 | 505,00 |
| 30709 | 30716 | 30721 | |
| 426,96 | 818,00 | 436,51 | |

Válvulas bola 3 vías
3-way ball valves

| Actuador eléctrico | | Actuador eléctrico | |
|--------------------|----------|--------------------|--|
| Electric actuator | | Electric actuator | |
| 24 - 240 V | 100-240V | 15-30 V | |
| AC / DC | AC | AC/DC | |

| Actuador neumático aluminio | | Actuador neumático poliamida | |
|-----------------------------|---------------|------------------------------|---------------|
| Pneumatic actuator aluminum | | Pneumatic actuator polyamide | |
| Doble efecto | Simple efecto | Doble efecto | Simple efecto |
| Double acting | Spring return | Double acting | Spring return |

| | | | |
|--------------|------------------------|------------------------|------------------------|
| D50 - 1 1/2" | 30681 432,16 | 30686 555,00 | 30696 567,00 |
|--------------|------------------------|------------------------|------------------------|

| | | | |
|---------------|---------------|---------------|---------------|
| 30711 | 30718 | 30723 | 30728 |
| 594,00 | 766,00 | 804,00 | 832,00 |



Válvulas mariposa
Butterfly valves

| Actuador eléctrico | | Actuador eléctrico | |
|--------------------|----------|--------------------|--|
| Electric actuator | | Electric actuator | |
| 24 - 240 V | 100-240V | 15-30 V | |
| AC / DC | AC | AC/DC | |

| Actuador neumático aluminio | | Actuador neumático poliamida | | Reductor manual | |
|-----------------------------|---------------|------------------------------|---------------|-------------------|----------------|
| Pneumatic actuator aluminum | | Pneumatic actuator polyamide | | Gear operator | |
| Doble efecto | Simple efecto | Doble efecto | Simple efecto | Industrial Series | Classic Series |
| Double acting | Spring return | Double acting | Spring return | | |

| | | | |
|-------------|--------------------------|--------------------------|--------------------------|
| D63 - D75 | 30677 631,00 | 30683 1.014,00 | 30693 967,00 |
| D90 | 30677 631,00 | 30683 1.014,00 | 30693 967,00 |
| D110 | 46654 781,00 | 30683 1.014,00 | 30693 967,00 |
| D125 - D140 | 30678 1.018,00 | 30684 1.861,00 | 30694 1.746,00 |
| D160 | 30678 1.018,00 | 30684 1.861,00 | 30694 1.746,00 |
| D200 - D225 | 30679 1.133,00 | 30685 1.821,00 | 30695 1.821,00 |
| D250 - D280 | 30679 1.133,00 | 30685 1.821,00 | 30695 1.821,00 |
| D315 | 30679 1.133,00 | 30685 1.821,00 | 30695 1.821,00 |

| | | | | | |
|---------------|-----------------|---------------|---------------|---------------|-----|
| 30708 | 43288 | 30720 | 30727 | 54744 | TBD |
| 291,29 | 416,19 | 310,17 | 505,00 | 162,10 | |
| 30708 | 30715 | 30720 | 30727 | 54744 | TBD |
| 291,29 | 515,00 | 310,17 | 505,00 | 162,10 | |
| 30708 | 30715 | 30720 | 30727 | 54744 | TBD |
| 291,29 | 515,00 | 310,17 | 505,00 | 162,10 | |
| 30709 | 30716 | 30721 | | 54744 | |
| 426,96 | 818,00 | 436,51 | | 162,10 | |
| 30709 | 30716 | 30721 | | 54737 | |
| 426,96 | 818,00 | 436,51 | | 273,68 | |
| 30710 | 30716 | | | 36662 | |
| 553,00 | 818,00 | | | 420,98 | |
| 41872 | 30717 | | | 36662 | |
| 678,00 | 2.150,00 | | | 420,98 | |

Válvulas mariposa
Butterfly valves

| Actuador eléctrico | |
|--------------------|--|
| Electric actuator | |
| 24 - 240 V | |
| AC / DC | |

| | |
|-------------|--------------------------|
| D63 - D75 | 65342 591,39 |
| D90 | 65342 591,39 |
| D110 | 30677 779,98 |
| D125 - D140 | 46654 966,68 |
| D160 | 30678 1.259,64 |
| D200 - D225 | 30678 1.259,64 |
| D250 - D280 | 30679 1.402,01 |
| D315 | 30679 1.402,01 |

IND Series

STD Series

PVC-U

CPVC

Válvulas

PP

PE100

Evacuación

Recambios



ACCESORIOS PARA ACTUADORES (ACTUACIÓN ELÉCTRICA) - ACCESSORIES FOR ACTUATORS (ELECTRIC ACTUATION)

F02



Actuadores con bloque de seguridad
Actuators with safety block

| | |
|--|-----------------|
| Valv. Bola D16 - D63 | 30849 |
| Ball Valves D16 - D63 | 778,00 |
| V. mariposa STD D63-D90 | 73987 |
| Butterfly v. STD D63-D90 | 907,36 |
| V. Bola D75 y V. Mariposa IND D75-D90 / STD D110 | 30850 |
| Ball Valves D75 & IND butterfly Valves D75-D90 / STD D110 | 985,00 |
| V. Bola D90 y V. Mariposa IND D110 / STD D125-140 | 53834 |
| Ball Valves D90 & IND butterfly Valves D110 / STD D125-140 | 1.182,00 |
| V. Bola D110 y V. Mariposa IND D140-D160 / STD D160-225 | 30851 |
| Ball Valves D110 & IND butterfly Valves D140-D160 / STD D160-225 | 1.462,00 |
| V. Mariposa IND/STD D200-D315 | 30852 |
| IND/STD butterfly Valves D200-D250 | 1.696,00 |
| V. Bola 3 vias D50 | 30862 |
| 3 way Ball Valve D50 | 786,00 |

Actuadores con posicionador 4-20 mA
Actuators with digital positioner 4-20 mA

| | |
|---|-----------------|
| Valv. Bola D16 - D63 | 30857 |
| Ball Valves D16 - D63 | 744,00 |
| V. Bola D75 y V. Mariposa IND D75-D90 | 30858 |
| Ball Valves D75 & IND butterfly Valves D90 | 949,00 |
| V. Bola D90 y V. Mariposa IND D110 | 10065 |
| Ball Valves D90 & IND butterfly Valves D110 | 1.150,00 |
| V. Bola D110 y V. Mariposa IND D140-D160 | 30859 |
| Ball Valves D110 & IND butterfly Valves D140-D160 | 1.657,00 |
| V. Mariposa IND D200-D315 | 30860 |
| IND butterfly Valves D200-D250 | 1.901,00 |
| V. Bola 3 vias D50 | 30864 |
| 3 way Ball Valve D50 | 741,00 |

Actuadores con bloque de seguridad y posicionador
Actuators with safety block and digital positioner

| | |
|---|-----------------|
| Valv. Bola D16 - D63 | 65276 |
| Ball Valves D16 - D63 | 1.139,00 |
| V. Bola D75 y V. Mariposa IND D75-D90 | 65278 |
| Ball Valves D75 & IND butterfly Valves D90 | 1.331,00 |
| V. Bola D90 y V. Mariposa IND D110 | 65280 |
| Ball Valves D90 & IND butterfly Valves D110 | 1.547,00 |
| V. Bola D110 y V. Mariposa IND D140-D160 | 65282 |
| Ball Valves D110 & IND butterfly Valves D140-D160 | 2.138,00 |
| V. Mariposa IND D200-D315 | 65284 |
| IND butterfly Valves D200-D250 | 2.264,00 |

Bloque de seguridad BSR
BSR safety block

| | J4C model | J3C model |
|--|---------------|---------------|
| Valv. Bola D16 - D63 | 74213 | 72730 |
| Ball Valves D16 - D63 | 384,97 | 384,97 |
| V. mariposa STD D63-D90 | 74213 | 72730 |
| Butterfly v. STD D63-D90 | 384,97 | 384,97 |
| V. Bola D75 y V. Mariposa IND D75-D90 / STD D110 | 74213 | 72730 |
| Ball Valves D75 & IND butterfly Valves D75-D90 / STD D110 | 384,97 | 384,97 |
| V. Bola D90 y V. Mariposa IND D110 / STD D125-140 | 74213 | 72730 |
| Ball Valves D90 & IND butterfly Valves D110 / STD D125-140 | 384,97 | 384,97 |
| V. Bola D110 y V. Mariposa IND D140-D160 / STD D160-225 | 74214 | 66354 |
| Ball Valves D110 & IND butterfly Valves D140-D160 / STD D160-225 | 444,09 | 444,23 |
| V. Mariposa IND/STD D200-D315 | 74214 | 66354 |
| IND/STD butterfly Valves D200-D250 | 444,09 | 444,23 |
| V. Bola 3 vias D50 | 74213 | 72730 |
| 3 way Ball Valve D50 | 384,97 | 384,97 |

Actuadores especiales de 12V
12V special actuators

| | |
|---|---------------|
| Valv. Bola D16 - D63 | 73151 |
| Ball Valves D16 - D63 | 434,63 |
| V. Bola D75 y V. Mariposa IND D75-D90 | 73152 |
| Ball Valves D75 & IND butterfly Valves D90 | 642,45 |
| V. Bola D90 y V. Mariposa IND D110 | 73153 |
| Ball Valves D90 & IND butterfly Valves D110 | 796,23 |



Soportes motorización
Actuation brackets

Válvulas de mariposa Industrial
Industrial Butterfly valves

| | |
|---|--------------|
| Válvula Mariposa IND D75 - D160 | 43393 |
| IND butterfly valves D75 - D160 | 17,62 |
| Válvula Mariposa IND D200 | 10072 |
| IND butterfly valves D200 | 16,92 |
| Soporte motor F07 V.Mariposa IND D250-D315 | 43394 |
| Brackets F07 IND butterfly valves D250 - D315 | 20,74 |
| Soporte motor F10 V.Mariposa IND D250-D315 | 43394F10 |
| Brackets F10 IND butterfly valves D250 - D315 | 20,74 |
| Soporte motor F12 V.Mariposa IND D250-D315 | 43394F12 |
| Brackets F12 IND butterfly valves D250 - D315 | 20,74 |



PVC-U

CPVC

Válvulas

PP

PE100

Evacuación

Recambios

**ACCESORIOS PARA ACTUADORES (ACTUACIÓN NEUMÁTICA) -
ACCESSORIES FOR ACTUATORS (PNEUMATIC ACTUATION)**

F02

Actuación Neumática
Pneumatic actuation



Electroválvula
Solenoid valve



| | |
|---------|------------------------|
| 230V AC | 30737 77,92 |
| 12V DC | 30739 132,33 |
| 24V AC | 30740 77,92 |
| 24V DC | 30722 77,92 |
| 110V AC | 30741 147,78 |
| 110V DC | 30742 87,37 |

Electroválvula (Burkert)
Solenoid valve (Burkert)



| | |
|---------|-------------------------|
| 230V AC | 30737B 288,47 |
| 12V DC | 30739B 423,09 |
| 24V AC | 30740B 294,19 |
| 24V DC | 30722B 168,18 |
| 110V AC | 30741B 295,79 |
| 110V DC | 30742B 371,53 |



Electroválvula
Solenoid valve



| | |
|---------|------------------------|
| 230V AC | 30746 135,90 |
| 12V DC | 30748 135,90 |
| 24V AC | 30749 135,90 |
| 24V DC | 30670 135,90 |
| 110V AC | 30750 135,90 |
| 110V DC | 30751 135,90 |

Acoplamiento especial electroválvula CH32 *
Special solenoid valve coupling CH32 *

| |
|-----------------------|
| 69425 45,77 |
|-----------------------|

* Accesorio necesario para acoplamiento de electroválvula en actuador neumático doble efecto en válvulas de bola D16-D25

* Accessories required for solenoid valve coupling in double acting pneumatic actuator in ball valves D16-D25



Caja final de carrera
Limit switch box



especial CH032

| |
|------------------------|
| 30743 109,12 |
| 30744 147,35 |

Reguladores de escape (**)
Relief regulators (**)

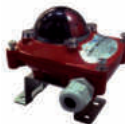


| |
|-----------------------|
| 30745 56,83 |
|-----------------------|

(**) Son necesarios 2 por actuador (incluidos)
(**) There are needed 2 per actuator (included)



Caja final de carrera
Limit switch box



| |
|------------------------|
| 45293 121,44 |
|------------------------|

PVC-U

CPVC

Válvulas

PP

PE100

Evacuación

Recambios

ACCESORIOS PP

PP FITTINGS

PVC-U

CPVC

Válvulas

PP

PE100

Evacuación

Recambios

PVC-U

103 Arquetas Serie Pro
Valve boxes Pro Series



113 Acc. compresión Serie Standard
Compression fitt. Standard Series



120 Accesorios unión manguera
Hose couplings



CPVC

105 Acc. compresión Serie Performance
Compression fitt. Performance Series



117 Collarines de toma
Clamp saddles



120 Serie roscada
Threaded Series



Válvulas

110 Accesorio Universal
Universal Fitting



119 Pinzas
Pipe clips



121 Conexiones estriadas y accesorios riego
Spiral barb & irrigation fittings



PP

PE100

Evacuación

Recambios

ARQUETAS SERIE PRO - VALVE BOXES PRO SERIES

PP. 26. Round Garden

102



ARQUETA circular
Con válvula 3/4" macho para manguera

VALVE BOX round
With 3/4" male thread hose valve

| SIZE | PN | REF. | PACK | kg | Q(B) | Q(P) | CODE | EUR |
|------|----|----------|------|-----|------|------|--------------|--------------|
| - | | 11 26 05 | E | 6,3 | 7 | 105 | 17186 | 32,46 |

PP. 26. Round 5"

102



ARQUETA circular
Tapa de cierre a presión

VALVE BOX round
Clip-on cover

| SIZE | PN | REF. | PACK | kg | Q(B) | Q(P) | CODE | EUR |
|------|----|----------|------|------|------|------|--------------|-------------|
| - | | 11 26 01 | G | 15,1 | 24 | 360 | 02672 | 6,46 |

PP. 26. Round 9"

102



ARQUETA circular
Tapa de cierre a bayoneta

VALVE BOX round
Twist lock cover

| SIZE | PN | REF. | PACK | kg | Q(B) | Q(P) | CODE | EUR |
|------|----|----------|------|------|------|------|--------------|--------------|
| - | | 11 26 02 | G | 15,7 | 10 | 150 | 02673 | 13,97 |

PP. 26. Rectangular. Standard

102



ARQUETA rectangular Standard
Tapa de cierre mediante tornillo

VALVE BOX rectangular Standard
Bolt lock cover

| SIZE | PN | REF. | PACK | kg | Q(B) | Q(P) | CODE | EUR |
|------|----|----------|-------|-----|------|------|--------------|--------------|
| - | | 11 26 03 | 0,047 | 3,9 | 1 | 66 | 02674 | 33,66 |

PP. 26. Rectangular. Jumbo

102



ARQUETA rectangular Jumbo
Tapa de cierre mediante tornillo

VALVE BOX rectangular Jumbo
Bolt lock cover

| SIZE | PN | REF. | PACK | kg | Q(B) | Q(P) | CODE | EUR |
|------|----|----------|-------|-----|------|------|--------------|--------------|
| - | | 11 26 04 | 0,077 | 5,3 | 1 | 48 | 02675 | 47,09 |

PP. 26. Extension

102



SUPLEMENTO ARQUETA
Arqueta rectangular

VALVE BOX EXTENSION
Rectangular valve box

| SIZE | PN | REF. | PACK | kg | Q(B) | Q(P) | CODE | EUR |
|---------|----|----------|-------|-----|------|------|--------------|--------------|
| (02674) | | 11 26 08 | 0,027 | 1,9 | 1 | 56 | 02676 | 15,41 |
| (02675) | | 11 26 09 | 0,049 | 2,5 | 1 | 24 | 07777 | 20,86 |

PP. 26. Cover

102



TAPA ARQUETA

VALVE BOX COVER

| SIZE | PN | REF. | PACK | kg | Q(B) | Q(P) | CODE | EUR |
|---------|----|-------------|-------|------|------|-------|--------------|--------------|
| (17186) | | 11 26 05 02 | 0,002 | 0,1 | 1 | 4.500 | 27999 | 2,26 |
| (02672) | | 11 26 01 02 | E | 7,1 | 50 | 750 | 27995 | 2,76 |
| (02673) | | 11 26 02 02 | E | 10,3 | 25 | 500 | 27996 | 6,57 |
| (02674) | | 11 26 03 02 | E | 11,7 | 10 | 150 | 27997 | 11,53 |
| (02675) | | 11 26 04 02 | E | 10,7 | 6 | 90 | 27998 | 18,33 |



Tapas de arquetas en otros colores también disponibles bajo pedido.
Valve box covers are also available in other colors upon request.

ARQUETAS SERIE PRO - VALVE BOXES PRO SERIES
PP. 26. Anti-frost

102


PLACA ANTI-HIELO / AISLANTE

Arqueta rectangular

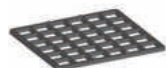
| SIZE | PN | REF. | PACK | kg | Q(B) | Q(P) | CODE | EUR |
|---------|----|----------|------|----|------|------|--------------|-------------|
| (02674) | | 11 26 10 | - | - | - | - | 31878 | 2,66 |
| (02675) | | 11 26 11 | - | - | - | - | 31879 | 6,79 |

VALVE BOX ANTI-FROST PLATE

Rectangular valve box

PP. 26. Grid

102


REJA ARQUETA

Arqueta rectangular

| SIZE | PN | REF. | PACK | kg | Q(B) | Q(P) | CODE | EUR |
|---------|----|----------|-------|-----|------|------|--------------|--------------|
| (02674) | | 11 26 12 | 0,032 | 4,5 | 5 | 200 | 32781 | 12,92 |
| (02675) | | 11 26 13 | 0,030 | 6,8 | 5 | 200 | 32782 | 21,53 |

VALVE BOX GRID

Rectangular valve box

PP. 26. Bolt

102


TORNILLO ANTIVANDÁLICO

Arqueta rectangular

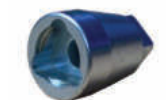
| SIZE | PN | REF. | PACK | kg | Q(B) | Q(P) | CODE | EUR |
|-----------|----|----------|-------|-----|------|------|--------------|-------------|
| (02674/5) | | 11 26 14 | 0,004 | 0,8 | 20 | 180 | 34549 | 9,88 |

ANTI VANDAL BOLT

Rectangular valve box

PP. 26. Key

102


LLAVE ANTIVANDÁLICA

Arqueta rectangular

| SIZE | PN | REF. | PACK | kg | Q(B) | Q(P) | CODE | EUR |
|-----------|----|----------|------|----|------|------|--------------|--------------|
| (02674/5) | | 11 26 15 | - | - | - | - | 34550 | 14,08 |

ANTI VANDAL KEY

Rectangular valve box

Entre paréntesis en SIZE se indica el código de la arqueta que le corresponde.
The code of the corresponding valve box is indicated in brackets in SIZE.

PVC-U

CPVC

Válvulas

PP

PE100

Evacuación

Recambios

ACCESORIOS COMPRESIÓN EN PP SERIE PERFORMANCE - PP COMPRESSION FITTINGS PERFORMANCE SERIES

PP-P. 01. CPFT

F03



CODO 90° Performance
Comp x Rosca hembra

90° ELBOW Performance
Comp x Female thread

| SIZE | PN | REF. | PACK | kg | Q(B) | Q(P) | CODE | EUR |
|-------------|----|-----------|------|------|------|-------|--------------|--------------|
| 16 x 3/8" | 10 | 11 01 416 | C | 4,3 | 100 | 6.000 | 01478 | 1,36 |
| 16 x 1/2" | 10 | 11 01 417 | C | 3,9 | 80 | 4.800 | 09145 | 1,36 |
| 20 x 1/2" | 10 | 11 01 420 | C | 3,7 | 80 | 4.800 | 01479 | 1,52 |
| 20 x 3/4" | 10 | 11 01 421 | C | 3,7 | 80 | 4.800 | 01480 | 1,52 |
| 25 x 1/2" | 10 | 11 01 424 | D | 8,0 | 90 | 2.700 | 07350 | 1,93 |
| 25 x 3/4" | 10 | 11 01 425 | D | 8,0 | 90 | 2.700 | 01481 | 1,93 |
| 32 x 1/2" | 10 | 11 01 430 | D | 5,9 | 50 | 1.500 | 09710 | 2,33 |
| 32 x 3/4" | 10 | 11 01 431 | D | 6,3 | 50 | 1.500 | 01482 | 2,33 |
| 32 x 1" | 10 | 11 01 432 | D | 6,3 | 50 | 1.500 | 01483 | 2,33 |
| 40 x 3/4" | 10 | 11 01 438 | D | 7,4 | 30 | 900 | 33488 | 3,78 |
| 40 x 1" | 10 | 11 01 439 | D | 7,4 | 30 | 900 | 33489 | 3,78 |
| 40 x 1 1/4" | 10 | 11 01 440 | D | 7,7 | 30 | 900 | 01485 | 3,78 |
| 40 x 1 1/2" | 10 | 11 01 441 | D | 8,0 | 30 | 900 | 01486 | 3,78 |
| 50 x 1 1/4" | 10 | 11 01 449 | E | 14,2 | 40 | 600 | 34577 | 5,34 |
| 50 x 1 1/2" | 10 | 11 01 450 | E | 14,2 | 40 | 600 | 01487 | 5,34 |
| 50 x 2" | 10 | 11 01 451 | E | 16,6 | 40 | 600 | 01488 | 5,34 |
| 63 x 1 1/4" | 10 | 11 01 461 | E | 14,9 | 20 | 300 | 34579 | 8,29 |
| 63 x 1 1/2" | 10 | 11 01 462 | E | 14,9 | 20 | 300 | 33132 | 8,29 |
| 63 x 2" | 10 | 11 01 463 | E | 14,9 | 20 | 300 | 01489 | 8,29 |
| 75 x 2" | 10 | 11 01 474 | E | 12,7 | 12 | 180 | 01490 | 14,70 |
| 75 x 2 1/2" | 10 | 11 01 475 | E | 11,6 | 12 | 180 | 01491 | 14,70 |
| 90 x 3" | 10 | 11 01 490 | E | 10,3 | 8 | 120 | 17900 | 29,63 |
| 90 x 4" | 10 | 11 01 491 | E | 12,9 | 8 | 120 | 17901 | 29,63 |
| 110 x 4" | 10 | 11 01 510 | E | 10,5 | 5 | 75 | 17902 | 48,04 |

PP-P. 01. CPMT

F03



CODO 90° Performance
Comp x Rosca macho

90° ELBOW Performance
Comp x Male thread

| SIZE | PN | REF. | PACK | kg | Q(B) | Q(P) | CODE | EUR |
|-------------|----|-----------|------|------|------|-------|--------------|--------------|
| 16 x 3/8" | 10 | 11 01 616 | C | 4,3 | 100 | 6.000 | 01493 | 1,27 |
| 16 x 1/2" | 10 | 11 01 617 | C | 3,9 | 80 | 4.800 | 09146 | 1,27 |
| 20 x 1/2" | 10 | 11 01 620 | C | 3,7 | 80 | 4.800 | 01494 | 1,33 |
| 20 x 3/4" | 10 | 11 01 621 | C | 3,5 | 80 | 4.800 | 01495 | 1,33 |
| 25 x 1/2" | 10 | 11 01 624 | D | 6,9 | 90 | 2.700 | 01496 | 1,65 |
| 25 x 3/4" | 10 | 11 01 625 | D | 7,8 | 90 | 2.700 | 01497 | 1,65 |
| 32 x 1/2" | 10 | 11 01 630 | D | 6,8 | 60 | 1.800 | 32055 | 2,17 |
| 32 x 3/4" | 10 | 11 01 631 | D | 6,8 | 60 | 1.800 | 32056 | 2,17 |
| 32 x 1" | 10 | 11 01 632 | D | 7,3 | 60 | 1.800 | 01498 | 2,17 |
| 40 x 1 1/4" | 10 | 11 01 640 | D | 7,4 | 30 | 900 | 01499 | 3,48 |
| 40 x 1 1/2" | 10 | 11 01 641 | D | 7,0 | 30 | 900 | 01484 | 3,48 |
| 50 x 1 1/4" | 10 | 11 01 649 | E | 14,8 | 40 | 600 | 01500 | 4,51 |
| 50 x 1 1/2" | 10 | 11 01 650 | E | 15,1 | 40 | 600 | 01501 | 4,82 |
| 50 x 2" | 10 | 11 01 651 | E | 14,9 | 40 | 600 | 01502 | 4,82 |
| 63 x 1 1/4" | 10 | 11 01 661 | E | 14,3 | 20 | 300 | 34580 | 6,98 |
| 63 x 1 1/2" | 10 | 11 01 662 | E | 14,3 | 20 | 300 | 34581 | 6,98 |
| 63 x 2" | 10 | 11 01 663 | E | 14,3 | 20 | 300 | 01503 | 6,98 |
| 75 x 2 1/2" | 10 | 11 01 675 | E | 16,8 | 12 | 180 | 01504 | 14,17 |
| 90 x 3" | 10 | 11 01 690 | E | 11,2 | 8 | 120 | 17903 | 18,73 |
| 90 x 4" | 10 | 11 01 691 | E | 12,9 | 8 | 120 | 17904 | 18,73 |
| 110 x 4" | 10 | 11 01 710 | E | 13,6 | 6 | 90 | 17905 | 36,43 |

PP-P. 01. CPW

F03



CODO 90° Performance
De pared - Comp x Rosca hembra

90° ELBOW Performance
Comp x Female thread - Wall

| SIZE | PN | REF. | PACK | kg | Q(B) | Q(P) | CODE | EUR |
|-----------|----|-----------|------|-----|------|-------|--------------|-------------|
| 25 x 3/4" | 10 | 11 01 225 | D | 7,3 | 80 | 2.400 | 11723 | 2,13 |

PP-P. 01. CPWR

F03



CODO REFORZADO 90° Performance
De pared - Comp x Rosca hembra

90° REINF. ELBOW Performance
Comp x Female thread - Wall

| SIZE | PN | REF. | PACK | kg | Q(B) | Q(P) | CODE | EUR |
|-----------|----|-----------|------|-----|------|-------|--------------|-------------|
| 20 x 1/2" | 10 | 11 01 320 | C | 3,3 | 60 | 3.600 | 52671 | 2,91 |
| 25 x 3/4" | 10 | 11 01 325 | D | 7,8 | 80 | 2.400 | 15778 | 2,95 |

ACCESORIOS COMPRESIÓN EN PP SERIE PERFORMANCE - PP COMPRESSION FITTINGS PERFORMANCE SERIES
PP-P. 03. CP

F03


TÉ 90° Performance
 Comp x Comp x Comp

90° TEE Performance
 Comp x Comp x Comp

| SIZE | PN | REF. | PACK | kg | Q(B) | Q(P) | CODE | EUR |
|-----------------|----|-----------|------|------|------|-------|--------------|--------------|
| 16 x 16 x 16 | 16 | 11 03 016 | C | 4,2 | 40 | 2.400 | 01506 | 2,48 |
| 20 x 20 x 20 | 16 | 11 03 020 | C | 3,9 | 40 | 2.400 | 01507 | 2,75 |
| 25 x 25 x 25 | 16 | 11 03 025 | D | 8,1 | 40 | 1.200 | 01508 | 3,66 |
| 32 x 32 x 32 | 16 | 11 03 032 | D | 5,6 | 20 | 600 | 01509 | 4,71 |
| 40 x 40 x 40 | 16 | 11 03 040 | D | 6,9 | 12 | 360 | 01510 | 7,79 |
| 50 x 50 x 50 | 16 | 11 03 050 | E | 12,4 | 15 | 225 | 01511 | 10,49 |
| 63 x 63 x 63 | 16 | 11 03 063 | E | 11,9 | 8 | 120 | 01512 | 15,56 |
| 75 x 75 x 75 | 10 | 11 03 075 | E | 12,3 | 6 | 90 | 01513 | 26,20 |
| 90 x 90 x 90 | 10 | 11 03 090 | E | 11,9 | 4 | 60 | 17906 | 38,06 |
| 110 x 110 x 110 | 10 | 11 03 110 | E | 12,9 | 1 | 15 | 17907 | 73,84 |

PP-P. 03. CPFT

F03


TÉ 90° Performance
 Comp x Rosca hembra x Comp

90° TEE Performance
 Comp x Female thread x Comp

| SIZE | PN | REF. | PACK | kg | Q(B) | Q(P) | CODE | EUR |
|------------------|----|-----------|------|------|------|-------|--------------|--------------|
| 16 x 3/8" x 16 | 10 | 11 03 416 | C | 3,8 | 50 | 3.000 | 01523 | 2,00 |
| 16 x 1/2" x 16 | 10 | 11 03 417 | C | 3,5 | 40 | 2.400 | 09147 | 2,00 |
| 20 x 1/2" x 20 | 10 | 11 03 420 | C | 3,2 | 40 | 2.400 | 01524 | 2,17 |
| 20 x 3/4" x 20 | 10 | 11 03 421 | C | 3,3 | 40 | 2.400 | 01525 | 2,17 |
| 25 x 1/2" x 25 | 10 | 11 03 424 | D | 7,2 | 50 | 1.500 | 01526 | 2,80 |
| 25 x 3/4" x 25 | 10 | 11 03 425 | D | 7,7 | 50 | 1.500 | 01527 | 2,80 |
| 25 x 1" x 25 | 10 | 11 03 426 | D | 7,2 | 50 | 1.500 | 34227 | 2,80 |
| 32 x 1/2" x 32 | 10 | 11 03 430 | D | 5,3 | 25 | 750 | 01528 | 3,66 |
| 32 x 3/4" x 32 | 10 | 11 03 431 | D | 5,3 | 25 | 750 | 03337 | 3,66 |
| 32 x 1" x 32 | 10 | 11 03 432 | D | 5,7 | 25 | 750 | 01529 | 3,66 |
| 40 x 1 1/4" x 40 | 10 | 11 03 440 | D | 6,6 | 15 | 450 | 01530 | 6,19 |
| 50 x 1" x 50 | 10 | 11 03 448 | E | 13,8 | 20 | 300 | 33129 | 8,92 |
| 50 x 1 1/2" x 50 | 10 | 11 03 450 | E | 13,8 | 20 | 300 | 01531 | 8,92 |
| 50 x 2" x 50 | 10 | 11 03 451 | E | 13,6 | 20 | 300 | 01532 | 8,92 |
| 63 x 1" x 63 | 10 | 11 03 460 | E | 12,3 | 10 | 150 | 33130 | 12,65 |
| 63 x 1 1/2" x 63 | 10 | 11 03 462 | E | 12,3 | 10 | 150 | 33131 | 12,65 |
| 63 x 2" x 63 | 10 | 11 03 463 | E | 12,3 | 10 | 150 | 01533 | 12,65 |
| 75 x 2 1/2" x 75 | 10 | 11 03 475 | E | 11,5 | 7 | 105 | 01534 | 21,48 |
| 90 x 3" x 90 | 10 | 11 03 490 | E | 8,8 | 4 | 60 | 17910 | 37,00 |
| 110 x 3" x 110 | 10 | 11 03 509 | E | 11,0 | 3 | 45 | 17911 | 51,06 |
| 110 x 4" x 110 | 10 | 11 03 510 | E | 12,4 | 3 | 45 | 17912 | 58,82 |

PP-P. 03. CPMT

F03


TÉ 90° Performance
 Comp x Rosca macho x Comp

90° TEE Performance
 Comp x Male thread x Comp

| SIZE | PN | REF. | PACK | kg | Q(B) | Q(P) | CODE | EUR |
|------------------|----|-----------|------|------|------|-------|--------------|--------------|
| 16 x 3/8" x 16 | 10 | 11 03 616 | C | 3,4 | 54 | 3.240 | 01536 | 2,13 |
| 16 x 1/2" x 16 | 10 | 11 03 617 | C | 4,1 | 50 | 3.000 | 09148 | 2,13 |
| 20 x 1/2" x 20 | 10 | 11 03 620 | C | 2,7 | 40 | 2.400 | 01537 | 2,18 |
| 20 x 3/4" x 20 | 10 | 11 03 621 | C | 2,5 | 41 | 2.460 | 01538 | 2,18 |
| 25 x 1/2" x 25 | 10 | 11 03 624 | D | 7,1 | 50 | 1.500 | 01539 | 2,91 |
| 25 x 3/4" x 25 | 10 | 11 03 625 | D | 7,1 | 50 | 1.500 | 01540 | 2,91 |
| 32 x 1/2" x 32 | 10 | 11 03 630 | D | 5,2 | 32 | 960 | 01541 | 3,79 |
| 32 x 1" x 32 | 10 | 11 03 632 | D | 5,3 | 25 | 750 | 01542 | 3,79 |
| 40 x 1 1/4" x 40 | 10 | 11 03 640 | D | 6,6 | 15 | 450 | 01543 | 6,05 |
| 40 x 1 1/2" x 40 | 10 | 11 03 641 | D | 6,8 | 15 | 450 | 03338 | 6,05 |
| 50 x 1 1/2" x 50 | 10 | 11 03 650 | E | 12,8 | 20 | 300 | 01544 | 8,57 |
| 63 x 2" x 63 | 10 | 11 03 663 | E | 14,2 | 12 | 180 | 01545 | 13,63 |
| 75 x 2 1/2" x 75 | 10 | 11 03 675 | E | 13,1 | 8 | 120 | 01546 | 23,57 |
| 90 x 3" x 90 | 10 | 11 03 690 | E | 9,2 | 4 | 60 | 17913 | 43,02 |
| 90 x 4" x 90 | 10 | 11 03 691 | E | 12,9 | 4 | 60 | 17914 | 44,09 |
| 110 x 4" x 110 | 10 | 11 03 710 | E | 7,8 | 2 | 30 | 17915 | 58,46 |

PP-P. 04. CPR

F03


TÉ REDUCIDA 90° Performance
 Comp x Comp x Comp

90° REDUCING TEE Performance
 Comp x Comp x Comp

| SIZE | PN | REF. | PACK | kg | Q(B) | Q(P) | CODE | EUR |
|----------------|----|-----------|------|------|------|-------|--------------|--------------|
| 20 x 16 x 20 | 16 | 11 04 020 | C | 3,8 | 40 | 2.400 | 01515 | 2,98 |
| 25 x 20 x 25 | 16 | 11 04 025 | D | 6,4 | 40 | 1.200 | 01516 | 3,55 |
| 32 x 25 x 32 | 16 | 11 04 032 | D | 5,1 | 20 | 600 | 01517 | 4,56 |
| 40 x 32 x 40 | 16 | 11 04 040 | D | 7,6 | 15 | 450 | 01518 | 7,34 |
| 50 x 32 x 50 | 16 | 11 04 049 | E | 11,2 | 15 | 225 | 33487 | 10,49 |
| 50 x 40 x 50 | 16 | 11 04 050 | E | 11,2 | 15 | 225 | 01519 | 10,49 |
| 63 x 50 x 63 | 16 | 11 04 063 | E | 13,5 | 10 | 150 | 01520 | 14,23 |
| 75 x 63 x 75 | 10 | 11 04 075 | E | 11,5 | 6 | 90 | 01521 | 26,19 |
| 90 x 75 x 90 | 10 | 11 04 090 | E | 12,9 | 4 | 60 | 17908 | 44,25 |
| 110 x 90 x 110 | 10 | 11 04 110 | E | 12,9 | 2 | 30 | 17909 | 78,78 |

ACCESORIOS COMPRESIÓN EN PP SERIE PERFORMANCE - PP COMPRESSION FITTINGS PERFORMANCE SERIES

PP-P. 08. CPA

F03



TÉ AMPLIADA 90° Performance
Comp x Comp x Comp

90° ENLARGING TEE Performance
Comp x Comp x Comp

| SIZE | PN | REF. | PACK | kg | Q(B) | Q(P) | CODE | EUR |
|--------------|----|-----------|------|-----|------|-------|--------------|-------------|
| 20 x 25 x 20 | 16 | 11 08 020 | D | 6,0 | 40 | 1.200 | 33891 | 3,55 |

PP-P. 05. CP

F03



MANGUITO Performance
Comp x Comp

COUPLING Performance
Comp x Comp

| SIZE | PN | REF. | PACK | kg | Q(B) | Q(P) | CODE | EUR |
|-----------|----|-----------|------|------|------|-------|--------------|--------------|
| 16 x 16 | 16 | 11 05 016 | C | 4,3 | 60 | 3.600 | 01548 | 1,90 |
| 20 x 20 | 16 | 11 05 020 | C | 3,9 | 60 | 3.600 | 01549 | 2,00 |
| 25 x 25 | 16 | 11 05 025 | D | 7,9 | 60 | 1.800 | 01550 | 2,58 |
| 32 x 32 | 16 | 11 05 032 | D | 6,9 | 40 | 1.200 | 01551 | 3,28 |
| 40 x 40 | 16 | 11 05 040 | D | 9,3 | 25 | 750 | 01552 | 5,34 |
| 50 x 50 | 16 | 11 05 050 | E | 16,1 | 30 | 450 | 01553 | 7,20 |
| 63 x 63 | 16 | 11 05 063 | E | 18,8 | 20 | 300 | 01554 | 10,40 |
| 75 x 75 | 10 | 11 05 075 | E | 16,5 | 12 | 180 | 01555 | 18,86 |
| 90 x 90 | 10 | 11 05 090 | E | 14,9 | 8 | 120 | 17916 | 22,40 |
| 110 x 110 | 10 | 11 05 110 | E | 11,7 | 4 | 60 | 17917 | 47,73 |

PP-P. 05. CPFT

F03



ENLACE Performance
Comp x Rosca hembra

ADAPTOR Performance
Comp x Female thread

| SIZE | PN | REF. | PACK | kg | Q(B) | Q(P) | CODE | EUR |
|-------------|----|-----------|------|------|------|-------|--------------|--------------|
| 16 x 3/8" | 10 | 11 05 416 | C | 4,5 | 110 | 6.600 | 01565 | 1,21 |
| 16 x 1/2" | 10 | 11 05 417 | C | 3,4 | 80 | 4.800 | 07349 | 1,21 |
| 20 x 1/2" | 10 | 11 05 420 | C | 3,3 | 80 | 4.800 | 01566 | 1,29 |
| 20 x 3/4" | 10 | 11 05 421 | C | 3,4 | 80 | 4.800 | 01567 | 1,29 |
| 25 x 1/2" | 10 | 11 05 424 | D | 8,2 | 100 | 3.000 | 01568 | 1,55 |
| 25 x 3/4" | 10 | 11 05 425 | D | 8,4 | 100 | 3.000 | 01569 | 1,55 |
| 25 x 1" | 10 | 11 05 426 | D | 8,3 | 100 | 3.000 | 01570 | 1,55 |
| 32 x 3/4" | 10 | 11 05 431 | D | 7,1 | 60 | 1.800 | 01571 | 2,17 |
| 32 x 1" | 10 | 11 05 432 | D | 6,9 | 60 | 1.800 | 01572 | 2,17 |
| 40 x 1" | 10 | 11 05 439 | D | 8,0 | 35 | 1.050 | 01573 | 3,21 |
| 40 x 1 1/4" | 10 | 11 05 440 | D | 8,0 | 35 | 1.050 | 01574 | 3,21 |
| 50 x 1 1/4" | 10 | 11 05 449 | E | 13,7 | 40 | 600 | 01575 | 4,41 |
| 50 x 1 1/2" | 10 | 11 05 450 | E | 14,2 | 40 | 600 | 01576 | 4,41 |
| 50 x 2" | 10 | 11 05 451 | E | 16,4 | 40 | 600 | 01577 | 4,41 |
| 63 x 1 1/2" | 10 | 11 05 462 | E | 17,0 | 25 | 375 | 34582 | 6,97 |
| 63 x 2" | 10 | 11 05 463 | E | 17,0 | 25 | 375 | 01578 | 6,97 |
| 75 x 2" | 10 | 11 05 474 | E | 13,6 | 15 | 225 | 01579 | 12,34 |
| 75 x 2 1/2" | 10 | 11 05 475 | E | 13,6 | 15 | 225 | 01580 | 12,34 |
| 75 x 3" | 10 | 11 05 476 | E | 12,0 | 15 | 225 | 20786 | 12,34 |
| 90 x 2" | 10 | 11 05 488 | E | 13,5 | 12 | 180 | 17921 | 15,60 |
| 90 x 2 1/2" | 10 | 11 05 489 | E | 9,3 | 12 | 180 | 17922 | 15,60 |
| 90 x 3" | 10 | 11 05 490 | E | 13,0 | 12 | 180 | 17923 | 15,60 |
| 90 x 4" | 10 | 11 05 491 | E | 9,3 | 12 | 180 | 17924 | 15,65 |
| 110 x 2" | 10 | 11 05 508 | E | 10,9 | 6 | 90 | 17925 | 36,76 |
| 110 x 3" | 10 | 11 05 509 | E | 9,9 | 6 | 90 | 17926 | 36,76 |
| 110 x 4" | 10 | 11 05 510 | E | 11,5 | 6 | 90 | 17927 | 36,76 |

ACCESORIOS COMPRESIÓN EN PP SERIE PERFORMANCE - PP COMPRESSION FITTINGS PERFORMANCE SERIES

PP-P. 05. CPMT

F03



ENLACE Performance
Comp x Rosca macho

ADAPTOR Performance
Comp x Male thread

| SIZE | PN | REF. | PACK | kg | Q(B) | Q(P) | CODE | EUR |
|-------------|----|-----------|------|------|------|-------|--------------|--------------|
| 16 x 3/8" | 10 | 11 05 616 | C | 4,2 | 115 | 6.900 | 01582 | 1,15 |
| 16 x 1/2" | 10 | 11 05 617 | C | 3,6 | 80 | 4.800 | 07348 | 1,15 |
| 16 x 3/4" | 10 | 11 05 618 | C | 3,4 | 80 | 4.800 | 31921 | 1,15 |
| 20 x 1/2" | 10 | 11 05 620 | C | 3,3 | 80 | 4.800 | 01583 | 1,21 |
| 20 x 3/4" | 10 | 11 05 621 | C | 3,4 | 80 | 4.800 | 01584 | 1,21 |
| 20 x 1" | 10 | 11 05 622 | C | 3,6 | 80 | 4.800 | 01585 | 1,21 |
| 25 x 1/2" | 10 | 11 05 624 | D | 8,1 | 100 | 3.000 | 01586 | 1,38 |
| 25 x 3/4" | 10 | 11 05 625 | D | 8,1 | 100 | 3.000 | 01587 | 1,38 |
| 25 x 1" | 10 | 11 05 626 | D | 8,3 | 100 | 3.000 | 01588 | 1,38 |
| 32 x 3/4" | 10 | 11 05 631 | D | 6,7 | 60 | 1.800 | 01589 | 1,80 |
| 32 x 1" | 10 | 11 05 632 | D | 6,5 | 60 | 1.800 | 01590 | 1,80 |
| 32 x 1 1/4" | 10 | 11 05 633 | D | 7,2 | 60 | 1.800 | 06154 | 1,94 |
| 40 x 1" | 10 | 11 05 639 | D | 9,2 | 40 | 1.200 | 33127 | 3,27 |
| 40 x 1 1/4" | 10 | 11 05 640 | D | 9,2 | 40 | 1.200 | 01591 | 3,27 |
| 40 x 1 1/2" | 10 | 11 05 641 | D | 9,1 | 40 | 1.200 | 01592 | 3,27 |
| 50 x 1" | 10 | 11 05 648 | E | 14,7 | 45 | 675 | 33128 | 4,30 |
| 50 x 1 1/4" | 10 | 11 05 649 | E | 14,7 | 45 | 675 | 06155 | 4,30 |
| 50 x 1 1/2" | 10 | 11 05 650 | E | 15,1 | 45 | 675 | 01593 | 4,30 |
| 50 x 2" | 10 | 11 05 651 | E | 14,9 | 45 | 675 | 01594 | 4,30 |
| 63 x 1 1/2" | 10 | 11 05 662 | E | 14,3 | 25 | 375 | 01595 | 6,12 |
| 63 x 2" | 10 | 11 05 663 | E | 14,6 | 25 | 375 | 01596 | 6,12 |
| 75 x 2" | 10 | 11 05 674 | E | 14,1 | 15 | 225 | 01597 | 12,34 |
| 75 x 2 1/2" | 10 | 11 05 675 | E | 13,9 | 15 | 225 | 01598 | 12,34 |
| 75 x 3" | 10 | 11 05 676 | E | 14,0 | 15 | 225 | 09711 | 12,34 |
| 90 x 2" | 10 | 11 05 688 | E | 9,3 | 12 | 180 | 17928 | 15,20 |
| 90 x 2 1/2" | 10 | 11 05 689 | E | 9,3 | 12 | 180 | 17929 | 15,20 |
| 90 x 3" | 10 | 11 05 690 | E | 13,5 | 12 | 180 | 17930 | 15,20 |
| 90 x 4" | 10 | 11 05 691 | E | 9,3 | 12 | 180 | 17931 | 15,84 |
| 110 x 2" | 10 | 11 05 708 | E | 10,4 | 6 | 90 | 17932 | 27,18 |
| 110 x 3" | 10 | 11 05 709 | E | 9,3 | 6 | 90 | 17933 | 27,18 |
| 110 x 4" | 10 | 11 05 710 | E | 10,5 | 6 | 90 | 17934 | 27,18 |

PP-P. 06. CPR

F03



MANGUITO REDUCIDO Performance
Comp x Comp

REDUCING COUPLING Performance
Comp x Comp

| SIZE | PN | REF. | PACK | kg | Q(B) | Q(P) | CODE | EUR |
|----------|----|-----------|------|------|------|-------|--------------|--------------|
| 20 x 16 | 16 | 11 06 020 | C | 4,2 | 60 | 3.600 | 01557 | 2,00 |
| 25 x 20 | 16 | 11 06 025 | D | 8,1 | 80 | 2.400 | 01558 | 2,33 |
| 32 x 20 | 16 | 11 06 031 | D | 8,0 | 50 | 1.500 | 33490 | 3,02 |
| 32 x 25 | 16 | 11 06 032 | D | 8,3 | 50 | 1.500 | 01559 | 3,02 |
| 40 x 25 | 16 | 11 06 039 | D | 8,5 | 30 | 900 | 34576 | 4,78 |
| 40 x 32 | 16 | 11 06 040 | D | 8,5 | 30 | 900 | 01560 | 4,78 |
| 50 x 32 | 16 | 11 06 049 | E | 16,6 | 40 | 600 | 27994 | 6,62 |
| 50 x 40 | 16 | 11 06 050 | E | 19,4 | 40 | 600 | 01561 | 6,62 |
| 63 x 50 | 16 | 11 06 063 | E | 15,9 | 20 | 300 | 01562 | 9,41 |
| 75 x 63 | 10 | 11 06 075 | E | 14,9 | 12 | 180 | 01563 | 17,12 |
| 90 x 63 | 10 | 11 06 089 | E | 12,0 | 8 | 120 | 17918 | 21,77 |
| 90 x 75 | 10 | 11 06 090 | E | 12,8 | 8 | 120 | 17919 | 21,77 |
| 110 x 90 | 10 | 11 06 110 | E | 12,5 | 5 | 75 | 17920 | 45,60 |

PP-P. 07. CP

F03



TAPÓN Performance
Comp

CAP Performance
Comp

| SIZE | PN | REF. | PACK | kg | Q(B) | Q(P) | CODE | EUR |
|------|----|-----------|------|------|------|-------|--------------|--------------|
| 16 | 16 | 11 07 016 | C | 4,1 | 100 | 6.000 | 01600 | 1,25 |
| 20 | 16 | 11 07 020 | C | 4,0 | 100 | 6.000 | 01601 | 1,29 |
| 25 | 16 | 11 07 025 | D | 7,8 | 100 | 3.000 | 01602 | 1,60 |
| 32 | 16 | 11 07 032 | D | 6,5 | 60 | 1.800 | 01603 | 1,93 |
| 40 | 16 | 11 07 040 | D | 9,1 | 40 | 1.200 | 01604 | 3,24 |
| 50 | 16 | 11 07 050 | E | 16,4 | 50 | 750 | 01605 | 4,82 |
| 63 | 16 | 11 07 063 | E | 14,5 | 25 | 375 | 01606 | 6,52 |
| 75 | 10 | 11 07 075 | E | 17,5 | 20 | 300 | 01607 | 12,40 |
| 90 | 10 | 11 07 090 | E | 15,3 | 14 | 210 | 17935 | 16,98 |
| 110 | 10 | 11 07 110 | E | 10,3 | 6 | 90 | 17936 | 40,50 |

PVC-U

CPVC

Válvulas

PP

PE100

Evacuación

Recambios

ACCESORIOS COMPRESIÓN EN PP SERIE PERFORMANCE - PP COMPRESSION FITTINGS PERFORMANCE SERIES

PP-P. 30. PART

F03



TUERCA Performance

NUT Performance

| SIZE | PN | REF. | PACK | kg | Q(B) | Q(P) | CODE | EUR |
|------|----|-----------|------|-----|------|-------|--------------|-------------|
| 16 | | 11 30 016 | - | - | 6 | - | 01635 | 0,43 |
| 20 | | 11 30 020 | B | 0,8 | 36 | 4.320 | 01636 | 0,44 |
| 25 | | 11 30 025 | B | 1,3 | 36 | 4.320 | 01637 | 0,53 |
| 32 | | 11 30 032 | B | 1,1 | 24 | 2.880 | 01638 | 0,71 |
| 40 | | 11 30 040 | D | 4,0 | 40 | 1.200 | 01639 | 1,25 |
| 50 | | 11 30 050 | - | 1,3 | 2 | - | 01640 | 1,57 |
| 63 | | 11 30 063 | C | 2,1 | 10 | 600 | 01641 | 2,62 |
| 75 | | 11 30 075 | - | - | - | - | 01642 | 5,02 |
| 90 | | 11 30 090 | - | - | - | - | 26312 | 5,49 |
| 110 | | 11 30 110 | - | - | - | - | 26313 | 6,61 |

PP-P. 31. PART

F03



CASQUILLO PRENSA Performance

INSERT Performance

| SIZE | PN | REF. | PACK | kg | Q(B) | Q(P) | CODE | EUR |
|------|----|-----------|------|-----|------|-------|--------------|-------------|
| 16 | | 11 31 016 | - | - | - | - | 01644 | 0,21 |
| 20 | | 11 31 020 | - | - | - | - | 01645 | 0,21 |
| 25 | | 11 31 025 | - | - | - | - | 01646 | 0,27 |
| 32 | | 11 31 032 | - | - | - | - | 01647 | 0,35 |
| 40 | | 11 31 040 | - | - | - | - | 01648 | 0,64 |
| 50 | | 11 31 050 | - | - | - | - | 01649 | 0,80 |
| 63 | | 11 31 063 | C | 2,7 | 44 | 2.640 | 01650 | 1,29 |
| 75 | | 11 31 075 | - | - | - | - | 01651 | 1,67 |
| 90 | | 11 31 090 | - | - | - | - | 26316 | 1,83 |
| 110 | | 11 31 110 | - | - | - | - | 26317 | 2,01 |

PP-P. 32. PART

F03



CONO DE FIJACIÓN Performance

SPLIT RING Performance

| SIZE | PN | REF. | PACK | kg | Q(B) | Q(P) | CODE | EUR |
|------|----|-----------|------|-----|---------|--------|--------------|-------------|
| 16 | | 11 32 016 | - | - | - | - | 01626 | 0,28 |
| 20 | | 11 32 020 | - | - | - | - | 01627 | 0,28 |
| 25 | | 11 32 025 | B | 0,7 | 102 (6) | 12.240 | 01628 | 0,30 |
| 32 | | 11 32 032 | - | - | - | - | 01629 | 0,46 |
| 40 | | 11 32 040 | - | - | - | - | 01630 | 0,68 |
| 50 | | 11 32 050 | - | 1,0 | 40 | 4.800 | 01631 | 1,07 |
| 63 | | 11 32 063 | D | 5,0 | 100 | 3.000 | 01632 | 1,64 |
| 75 | | 11 32 075 | - | - | - | - | 01633 | 2,37 |
| 90 | | 11 32 090 | - | - | - | - | 26314 | 2,43 |
| 110 | | 11 32 110 | - | - | - | - | 26315 | 2,95 |

PP-P. 33. PART

F03



JUNTA TÓRICA Performance

O-RING Performance

| SIZE | PN | REF. | PACK | kg | Q(B) | Q(P) | CODE | EUR |
|------|----|-----------|------|-----|------|--------|--------------|-------------|
| 16 | | 11 33 016 | - | - | - | - | 01653 | 0,28 |
| 20 | | 11 33 020 | - | - | - | - | 01654 | 0,28 |
| 25 | | 11 33 025 | B | 0,7 | 300 | 36.000 | 01655 | 0,30 |
| 32 | | 11 33 032 | B | 0,6 | 200 | 24.000 | 01656 | 0,44 |
| 40 | | 11 33 040 | B | 0,9 | 100 | 12.000 | 01657 | 0,68 |
| 50 | | 11 33 050 | - | 0,9 | 90 | 10.800 | 01658 | 0,77 |
| 63 | | 11 33 063 | C | 4,1 | 200 | 12.000 | 01659 | 1,14 |
| 75 | | 11 33 075 | - | - | - | - | 01660 | 1,44 |
| 90 | | 11 33 090 | C | 2,7 | 120 | 7.200 | 26318 | 1,66 |
| 110 | | 11 33 110 | - | - | - | - | 26319 | 2,04 |

ACCESORIOS COMPRESIÓN EN PP SERIE UNIVERSAL - PP COMPRESSION FITTINGS UNIVERSAL SERIES
PP-P. 05. UCF1

F03


MANGUITO UNIVERSAL

Universal x Comp

COUPLING UNIVERSAL

Universal x Comp

| SIZE | PN | REF. | PACK | kg | Q(B) | Q(P) | CODE | EUR |
|------------|----|-----------|------|------|------|-------|--------------|--------------|
| 15-21 x 20 | 10 | 11 46 020 | C | 2,5 | 20 | 2.400 | 27860 | 10,15 |
| 15-21 x 25 | 10 | 11 46 024 | C | 3,3 | 20 | 2.400 | 27861 | 10,26 |
| 15-21 x 32 | 10 | 11 46 030 | B | 2,2 | 12 | 1.440 | 27862 | 10,85 |
| 21-27 x 20 | 10 | 11 46 021 | D | 9,2 | 60 | 1.800 | 43461 | 11,42 |
| 21-27 x 25 | 10 | 11 46 025 | D | 7,7 | 40 | 1.200 | 28817 | 11,72 |
| 21-27 x 32 | 10 | 11 46 031 | D | 6,9 | 40 | 1.200 | 28818 | 11,84 |
| 21-27 x 40 | 10 | 11 46 038 | C | 4,6 | 14 | 840 | 28819 | 12,97 |
| 27-35 x 25 | 10 | 11 46 037 | - | - | - | - | 67085 | 12,40 |
| 27-35 x 32 | 10 | 11 46 032 | D | 7,9 | 25 | 750 | 28820 | 13,93 |
| 27-35 x 40 | 10 | 11 46 039 | D | 14,5 | 40 | 1.200 | 28821 | 14,51 |
| 27-35 x 50 | 10 | 11 46 048 | D | 8,3 | 16 | 480 | 28822 | 15,83 |

PP-P. 05. UCF2

F03


MANGUITO UNIVERSAL

Universal x Universal

COUPLING UNIVERSAL

Universal x Universal

| SIZE | PN | REF. | PACK | kg | Q(B) | Q(P) | CODE | EUR |
|-------|----|-----------|------|-----|------|-------|--------------|--------------|
| 15-21 | 10 | 11 45 020 | D | 8,0 | 60 | 1.800 | 27863 | 16,25 |
| 21-27 | 10 | 11 45 025 | D | 7,3 | 54 | 1.620 | 28823 | 20,74 |
| 27-35 | 10 | 11 45 032 | D | 9,3 | 25 | 750 | 28824 | 31,10 |

PP-U. 05. UCFFT

F03


ENLACE UNIVERSAL

Univ. x Rosca hembra

ADAPTOR UNIVERSAL

Univ. x Female thread

| SIZE | PN | REF. | PACK | kg | Q(B) | Q(P) | CODE | EUR |
|----------------|----|------|------|------|------|------|--------------|--------------|
| 15-21 x 3/4" | 10 | - | D | 7,32 | 54 | 1620 | 54800 | 9,15 |
| 21-27 x 1" | 10 | - | - | - | - | - | 54801 | 10,60 |
| 27-35 x 1 1/4" | 10 | - | - | - | - | - | 54802 | 12,53 |

PP-U. 05. UCFMT

F03


ENLACE UNIVERSAL

Univ. x Rosca macho

ADAPTOR UNIVERSAL

Univ. x Male thread

| SIZE | PN | REF. | PACK | kg | Q(B) | Q(P) | CODE | EUR |
|----------------|----|-----------|------|------|------|------|--------------|--------------|
| 15-21 x 3/4" | 10 | 11 45 625 | D | 7,32 | 54 | 1620 | 54803 | 8,99 |
| 21-27 x 1" | 10 | 11 45 632 | - | - | - | - | 54804 | 10,25 |
| 27-35 x 1 1/4" | 10 | 11 45 640 | - | - | - | - | 54805 | 12,26 |

PP-U. 07. UCF

F03


TAPÓN UNIVERSAL

Univ.

CAP UNIVERSAL

Univ.

| SIZE | PN | REF. | PACK | kg | Q(B) | Q(P) | CODE | EUR |
|-------|----|-----------|------|----|------|------|--------------|--------------|
| 15-21 | 10 | 11 37 025 | - | - | - | - | 54806 | 9,20 |
| 21-27 | 10 | 11 37 032 | - | - | - | - | 54807 | 10,37 |
| 27-35 | 10 | 11 37 040 | - | - | - | - | 54808 | 12,58 |

ACCESORIOS COMPRESIÓN EN PP SERIE UNIVERSAL - PP COMPRESSION FITTINGS UNIVERSAL SERIES

PP-U. 01. UCF

F03

**CODO 90° UNIVERSAL**

Univ. x Univ.

| SIZE | PN | REF. | PACK | kg | Q(B) | Q(P) | CODE | EUR |
|-------|----|-----------|------|----|------|------|--------------|--------------|
| 15-21 | 10 | 11 41 025 | - | - | - | - | 55104 | 15,72 |
| 21-27 | 10 | 11 41 032 | - | - | - | - | 55105 | 20,00 |
| 27-35 | 10 | 11 41 040 | - | - | - | - | 55106 | 29,95 |

90° ELBOW UNIVERSAL

Univ. x Univ.

PP-U. 01. UCFCP

F03

**CODO 90° UNIVERSAL**

Univ. x Comp.

| SIZE | PN | REF. | PACK | kg | Q(B) | Q(P) | CODE | EUR |
|------------|----|-----------|------|----|------|------|--------------|--------------|
| 15-21 x 25 | 10 | 11 49 025 | - | - | - | - | 54997 | 10,13 |
| 21-27 x 25 | 10 | - | - | - | - | - | 55116 | 11,38 |
| 21-27 x 32 | 10 | 11 49 032 | - | - | - | - | 54998 | 11,56 |
| 27-35 x 40 | 10 | 11 49 040 | - | - | - | - | 54999 | 14,82 |

90° ELBOW UNIVERSAL

Univ. x Comp.

PP-U. 01. UCFFT

F03

**CODO 90° UNIVERSAL**

Univ. x Rosca hembra

| SIZE | PN | REF. | PACK | kg | Q(B) | Q(P) | CODE | EUR |
|----------------|----|-----------|------|----|------|------|--------------|--------------|
| 15-21 x 3/4" | 10 | 11 41 425 | - | - | - | - | 54809 | 9,50 |
| 21-27 x 1" | 10 | 11 41 432 | - | - | - | - | 54810 | 10,77 |
| 27-35 x 1 1/4" | 10 | 11 41 440 | - | - | - | - | 54811 | 13,10 |

90° ELBOW UNIVERSAL

Univ. x Female thread

PP-U. 01. UCFMT

F03

**CODO 90° UNIVERSAL**

Univ. X Rosca macho

| SIZE | PN | REF. | PACK | kg | Q(B) | Q(P) | CODE | EUR |
|----------------|----|-----------|------|----|------|------|--------------|--------------|
| 15-21 x 3/4" | 10 | 11 41 625 | - | - | - | - | 54812 | 9,25 |
| 21-27 x 1" | 10 | 11 41 632 | - | - | - | - | 54813 | 10,60 |
| 27-35 x 1 1/4" | 10 | 11 41 640 | - | - | - | - | 54814 | 12,83 |

90° ELBOW UNIVERSAL

Univ. x Male thread

PP-U. 01. UCFWR

F03

**CODO 90° UNIVERSAL**

De pared - Univ. x Rosca hembra

| SIZE | PN | REF. | PACK | kg | Q(B) | Q(P) | CODE | EUR |
|--------------|----|-----------|------|----|------|------|--------------|--------------|
| 15-21 x 3/4" | 10 | 11 41 325 | - | - | - | - | 55000 | 10,49 |

90° ELBOW UNIVERSAL

Wall - Univ. x Female thread

PP-U. 03. UCF

F03

**TE 90° UNIVERSAL**

Univ. x Univ. x Univ.

| SIZE | PN | REF. | PACK | kg | Q(B) | Q(P) | CODE | EUR |
|-------|----|-----------|------|----|------|------|--------------|--------------|
| 15-21 | 10 | 11 43 025 | - | - | - | - | 55107 | 26,48 |
| 21-27 | 10 | 11 43 032 | - | - | - | - | 55108 | 30,06 |
| 27-35 | 10 | 11 43 040 | - | - | - | - | 55109 | 35,87 |

90° TEE UNIVERSAL

Univ. x Univ. x Univ.

PP-U. 03. UCFCP

F03

**TE 90° UNIVERSAL**

Univ. x Comp. x Univ.

| SIZE | PN | REF. | PACK | kg | Q(B) | Q(P) | CODE | EUR |
|------------|----|-----------|------|----|------|------|--------------|--------------|
| 15-21 x 25 | 10 | 11 48 025 | - | - | - | - | 55001 | 16,53 |
| 21-27 x 32 | 10 | 11 48 032 | - | - | - | - | 55002 | 20,70 |
| 27-35 x 40 | 10 | 11 48 040 | - | - | - | - | 55003 | 31,39 |

90° TEE UNIVERSAL

Univ. x Comp. x Univ.

Consultar otras posibilidades.
Contact us for other options.

ACCESORIOS COMPRESIÓN EN PP SERIE UNIVERSAL - PP COMPRESSION FITTINGS UNIVERSAL SERIES
PP-U. 03. CPUCF

F03


TE 90° UNIVERSAL
 Comp. X Univ. x Comp.

90° TEE UNIVERSAL
 Comp. x Univ. x Comp.

| SIZE | PN | REF. | PACK | kg | Q(B) | Q(P) | CODE | EUR |
|------------|----|-----------|------|----|------|------|--------------|--------------|
| 25 x 15-21 | 10 | 11 44 025 | - | - | - | - | 55004 | 11,15 |
| 32 x 21-27 | 10 | 11 44 032 | - | - | - | - | 55005 | 13,03 |
| 40 x 27-35 | 10 | 11 44 040 | - | - | - | - | 55103 | 16,94 |

PP-U. 03. UCFFT

F03


TE 90° UNIVERSAL
 Univ. x Rosca hembra

90° TEE UNIVERSAL
 Univ. x Female thread

| SIZE | PN | REF. | PACK | kg | Q(B) | Q(P) | CODE | EUR |
|----------------|----|-----------|------|----|------|------|--------------|--------------|
| 15-21 x 3/4" | 10 | 11 43 425 | - | - | - | - | 55110 | 15,71 |
| 21-27 x 1" | 10 | 11 43 432 | - | - | - | - | 55111 | 19,67 |
| 27-35 x 1 1/4" | 10 | 11 43 440 | - | - | - | - | 55112 | 29,81 |

PP-U. 03. UCFMT

F03


TE 90° UNIVERSAL
 Univ. x Rosca macho

90° TEE UNIVERSAL
 Univ. x Male thread

| SIZE | PN | REF. | PACK | kg | Q(B) | Q(P) | CODE | EUR |
|----------------|----|------|------|----|------|------|--------------|--------------|
| 15-21 x 3/4" | 10 | - | - | - | - | - | 55113 | 16,51 |
| 21-27 x 1" | 10 | - | - | - | - | - | 55114 | 20,66 |
| 27-35 x 1 1/4" | 10 | - | - | - | - | - | 55115 | 31,31 |

PP-P. 05. UCF3

F03


ACCESORIO UNIVERSAL
 Kit transf. en Universal

UNIVERSAL FITTING
 Universal conversion kit

| SIZE | PN | REF. | PACK | kg | Q(B) | Q(P) | CODE | EUR |
|------------|----|-----------|------|----|------|------|--------------|-------------|
| 15-21 / 25 | | 11 47 020 | - | - | - | - | 27864 | 7,99 |
| 21-27 / 32 | | 11 47 025 | - | - | - | - | 28825 | 8,88 |
| 27-35 / 40 | | 11 47 032 | - | - | - | - | 28826 | 9,85 |

 Consultar otras posibilidades.
 Contact us for other options.

ACCESORIOS COMPRESIÓN EN PP SERIE STANDARD - PP COMPRESSION FITTINGS STANDARD SERIES

PP-S. 01. CP

F03



CODO 90° Standard
Comp x Comp

90° ELBOW Standard
Comp x Comp

| SIZE | PN | REF. | PACK | kg | Q(B) | Q(P) | CODE | EUR |
|---------|----|-----------|------|------|------|-------|--------------|-------------|
| 16 x 16 | 10 | 22 01 016 | C | 3,4 | 100 | 6.000 | 24671 | 1,34 |
| 20 x 20 | 10 | 22 01 020 | C | 3,8 | 80 | 4.800 | 24672 | 1,41 |
| 25 x 25 | 10 | 22 01 025 | D | 7,0 | 80 | 2.400 | 24673 | 1,78 |
| 32 x 32 | 10 | 22 01 032 | D | 7,4 | 60 | 1.800 | 24674 | 2,21 |
| 40 x 40 | 10 | 22 01 040 | D | 7,3 | 25 | 750 | 24675 | 3,85 |
| 50 x 50 | 10 | 22 01 050 | E | 13,4 | 25 | 375 | 24676 | 6,08 |
| 63 x 63 | 10 | 22 01 063 | E | 15,0 | 15 | 225 | 24677 | 8,66 |

PP-S. 01. CPFT

F03



CODO 90° Standard
Comp x Rosca hembra

90° ELBOW Standard
Comp x Female thread

| SIZE | PN | REF. | PACK | kg | Q(B) | Q(P) | CODE | EUR |
|-------------|----|-----------|------|------|------|-------|--------------|-------------|
| 16 x 1/2" | 10 | 22 01 417 | C | 2,7 | 120 | 7.200 | 24679 | 0,98 |
| 20 x 1/2" | 10 | 22 01 420 | C | 3,3 | 100 | 6.000 | 24680 | 1,06 |
| 20 x 3/4" | 10 | 22 01 421 | C | 3,9 | 100 | 6.000 | 24681 | 1,06 |
| 25 x 1/2" | 10 | 22 01 424 | D | 7,9 | 120 | 3.600 | 24682 | 1,34 |
| 25 x 3/4" | 10 | 22 01 425 | D | 7,8 | 120 | 3.600 | 24683 | 1,34 |
| 32 x 3/4" | 10 | 22 01 431 | D | 7,2 | 80 | 2.400 | 24685 | 1,64 |
| 32 x 1" | 10 | 22 01 432 | D | 7,5 | 80 | 2.400 | 24686 | 1,64 |
| 40 x 1 1/4" | 10 | 22 01 440 | D | 8,0 | 35 | 1.050 | 24687 | 2,64 |
| 50 x 1 1/2" | 10 | 22 01 450 | E | 16,1 | 40 | 600 | 24689 | 4,17 |
| 63 x 2" | 10 | 22 01 463 | E | 15,0 | 20 | 300 | 24691 | 6,51 |

PP-S. 01. CPMT

F03



CODO 90° Standard
Comp x Rosca macho

90° ELBOW Standard
Comp x Male thread

| SIZE | PN | REF. | PACK | kg | Q(B) | Q(P) | CODE | EUR |
|-------------|----|-----------|------|------|------|-------|--------------|-------------|
| 16 x 1/2" | 10 | 22 01 617 | D | 3,8 | 160 | 9.600 | 24693 | 0,90 |
| 20 x 1/2" | 10 | 22 01 620 | C | 3,3 | 100 | 6.000 | 24694 | 0,94 |
| 20 x 3/4" | 10 | 22 01 621 | C | 3,1 | 100 | 6.000 | 24695 | 0,94 |
| 25 x 1/2" | 10 | 22 01 624 | D | 7,0 | 120 | 3.600 | 24696 | 1,14 |
| 25 x 3/4" | 10 | 22 01 625 | D | 6,9 | 120 | 3.600 | 24697 | 1,14 |
| 25 x 1" | 10 | 22 01 626 | D | 5,8 | 120 | 3.600 | 25198 | 1,14 |
| 32 x 1" | 10 | 22 01 632 | D | 6,7 | 80 | 2.400 | 24698 | 1,52 |
| 40 x 1 1/4" | 10 | 22 01 640 | D | 7,8 | 40 | 1.200 | 24699 | 2,44 |
| 50 x 1 1/2" | 10 | 22 01 650 | E | 15,9 | 40 | 600 | 24702 | 3,77 |
| 63 x 2" | 10 | 22 01 663 | E | 14,0 | 20 | 300 | 24704 | 5,49 |

PP-S. 03. CP

F03



TÉ 90° Standard
Comp x Comp x Comp

90° TEE Standard
Comp x Comp x Comp

| SIZE | PN | REF. | PACK | kg | Q(B) | Q(P) | CODE | EUR |
|--------------|----|-----------|------|------|------|-------|--------------|--------------|
| 16 x 16 x 16 | 10 | 22 03 016 | C | 3,1 | 60 | 3.600 | 24707 | 1,74 |
| 20 x 20 x 20 | 10 | 22 03 020 | C | 2,6 | 40 | 2.400 | 24708 | 1,91 |
| 25 x 25 x 25 | 10 | 22 03 025 | D | 6,6 | 50 | 1.500 | 24709 | 2,52 |
| 32 x 32 x 32 | 10 | 22 03 032 | D | 5,5 | 30 | 900 | 24710 | 3,28 |
| 40 x 40 x 40 | 10 | 22 03 040 | D | 6,8 | 15 | 450 | 24711 | 5,40 |
| 50 x 50 x 50 | 10 | 22 03 050 | E | 12,4 | 15 | 225 | 24712 | 8,21 |
| 63 x 63 x 63 | 10 | 22 03 063 | E | 12,0 | 8 | 120 | 24713 | 12,17 |

PP-S. 03. CPFT

F03



TÉ 90° Standard
Comp x Rosca hembra x Comp

90° TEE Standard
Comp x Female thread x Comp

| SIZE | PN | REF. | PACK | kg | Q(B) | Q(P) | CODE | EUR |
|------------------|----|-----------|------|------|------|-------|--------------|-------------|
| 16 x 1/2" x 16 | 10 | 22 03 417 | C | 3,5 | 100 | 6.000 | 24633 | 1,38 |
| 20 x 1/2" x 20 | 10 | 22 03 420 | D | 2,9 | 60 | 3.600 | 24634 | 1,52 |
| 20 x 3/4" x 20 | 10 | 22 03 421 | C | 3,6 | 60 | 3.600 | 24635 | 1,52 |
| 25 x 1/2" x 25 | 10 | 22 03 424 | C | 3,3 | 36 | 2.160 | 24636 | 1,93 |
| 25 x 3/4" x 25 | 10 | 22 03 425 | D | 6,1 | 60 | 1.800 | 24637 | 1,93 |
| 32 x 1/2" x 32 | 10 | 22 03 430 | D | 6,6 | 40 | 1.200 | 24638 | 2,54 |
| 32 x 3/4" x 32 | 10 | 22 03 431 | D | 6,4 | 40 | 1.200 | 24639 | 2,54 |
| 32 x 1" x 32 | 10 | 22 03 432 | D | 6,4 | 40 | 1.200 | 24640 | 2,54 |
| 40 x 1 1/4" x 40 | 10 | 22 03 440 | D | 7,6 | 20 | 600 | 24641 | 4,31 |
| 50 x 1 1/2" x 50 | 10 | 22 03 450 | E | 13,7 | 20 | 300 | 24642 | 6,99 |
| 63 x 2" x 63 | 10 | 22 03 463 | E | 12,3 | 10 | 150 | 24644 | 9,92 |

ACCESORIOS COMPRESIÓN EN PP SERIE STANDARD - PP COMPRESSION FITTINGS STANDARD SERIES

PP-S. 03. CPMT

F03



TÉ 90° Standard
Comp x Rosca macho x Comp

90° TEE Standard
Comp x Male thread x Comp

| SIZE | PN | REF. | PACK | kg | Q(B) | Q(P) | CODE | EUR |
|------------------|----|-----------|------|------|------|-------|--------------|--------------|
| 16 x 1/2" x 16 | 10 | 22 03 617 | C | 3,5 | 100 | 6.000 | 24646 | 1,49 |
| 20 x 1/2" x 20 | 10 | 22 03 620 | C | 2,9 | 60 | 3.600 | 24647 | 1,52 |
| 20 x 3/4" x 20 | 10 | 22 03 621 | C | 3,4 | 60 | 1.800 | 24648 | 1,52 |
| 25 x 1/2" x 25 | 10 | 22 03 624 | D | 7,5 | 70 | 2.100 | 24649 | 2,03 |
| 25 x 3/4" x 25 | 10 | 22 03 625 | D | 6,2 | 70 | 2.100 | 24650 | 2,03 |
| 32 x 1/2" x 32 | 10 | 22 03 630 | D | 6,6 | 45 | 1.350 | 24651 | 2,54 |
| 32 x 1" x 32 | 10 | 22 03 632 | D | 6,8 | 45 | 1.350 | 24652 | 2,54 |
| 40 x 1 1/4" x 40 | 10 | 22 03 640 | D | 8,7 | 25 | 750 | 24653 | 4,21 |
| 50 x 1 1/2" x 50 | 10 | 22 03 650 | E | 12,8 | 20 | 300 | 24655 | 6,73 |
| 63 x 2" x 63 | 10 | 22 03 663 | E | 14,5 | 12 | 180 | 24656 | 10,68 |

PP-S. 05. CP

F03



MANGUITO Standard
Comp x Comp

COUPLING Standard
Comp x Comp

| SIZE | PN | REF. | PACK | kg | Q(B) | Q(P) | CODE | EUR |
|---------|----|-----------|------|------|------|-------|--------------|-------------|
| 16 x 16 | 10 | 22 05 016 | C | 3,5 | 120 | 7.200 | 24657 | 1,31 |
| 20 x 20 | 10 | 22 05 020 | C | 3,4 | 80 | 4.800 | 24658 | 1,38 |
| 25 x 25 | 10 | 22 05 025 | D | 6,3 | 80 | 2.400 | 24659 | 1,78 |
| 32 x 32 | 10 | 22 05 032 | D | 6,9 | 60 | 1.800 | 24660 | 2,28 |
| 40 x 40 | 10 | 22 05 040 | D | 8,4 | 35 | 1.050 | 24661 | 3,72 |
| 50 x 50 | 10 | 22 05 050 | E | 16,0 | 30 | 450 | 24662 | 5,63 |
| 63 x 63 | 10 | 22 05 063 | E | 18,9 | 20 | 300 | 24663 | 8,15 |

PP-S. 05. CPFT

F03



ENLACE Standard
Comp x Rosca hembra

ADAPTOR Standard
Comp x Female thread

| SIZE | PN | REF. | PACK | kg | Q(B) | Q(P) | CODE | EUR |
|-------------|----|-----------|------|------|------|--------|--------------|-------------|
| 16 x 1/2" | 10 | 22 05 417 | C | 4,0 | 200 | 12.000 | 24715 | 0,83 |
| 20 x 1/2" | 10 | 22 05 420 | C | 3,4 | 120 | 7.200 | 24716 | 0,91 |
| 20 x 3/4" | 10 | 22 05 421 | C | 2,9 | 120 | 7.200 | 24717 | 0,91 |
| 25 x 1/2" | 10 | 22 05 424 | D | 6,9 | 120 | 3.600 | 24718 | 1,08 |
| 25 x 3/4" | 10 | 22 05 425 | D | 6,5 | 120 | 3.600 | 24719 | 1,08 |
| 25 x 1" | 10 | 22 05 426 | D | 6,5 | 120 | 3.600 | 24720 | 1,08 |
| 32 x 3/4" | 10 | 22 05 431 | D | 7,3 | 100 | 3.000 | 24721 | 1,52 |
| 32 x 1" | 10 | 22 05 432 | D | 7,2 | 90 | 2.700 | 24722 | 1,52 |
| 40 x 1" | 10 | 22 05 439 | D | 7,5 | 45 | 1.350 | 24723 | 2,22 |
| 40 x 1 1/4" | 10 | 22 05 440 | D | 8,0 | 45 | 1.350 | 24724 | 2,22 |
| 50 x 1 1/2" | 10 | 22 05 450 | E | 14,2 | 40 | 600 | 24726 | 3,44 |
| 63 x 2" | 10 | 22 05 463 | E | 16,8 | 25 | 375 | 24728 | 5,49 |

PP-S. 05. CPMT

F03



ENLACE Standard
Comp x Rosca macho

ADAPTOR Standard
Comp x Male thread

| SIZE | PN | REF. | PACK | kg | Q(B) | Q(P) | CODE | EUR |
|-------------|----|-----------|------|------|------|--------|--------------|-------------|
| 16 x 1/2" | 10 | 22 05 617 | C | 4,1 | 200 | 12.000 | 24730 | 0,79 |
| 20 x 1/2" | 10 | 22 05 620 | C | 3,3 | 120 | 7.200 | 24731 | 0,83 |
| 20 x 3/4" | 10 | 22 05 621 | C | 2,9 | 120 | 7.200 | 24732 | 0,83 |
| 20 x 1" | 10 | 22 05 622 | C | 3,7 | 120 | 7.200 | 24733 | 0,83 |
| 25 x 1/2" | 10 | 22 05 624 | D | 6,7 | 120 | 3.600 | 24734 | 0,98 |
| 25 x 3/4" | 10 | 22 05 625 | D | 6,2 | 120 | 3.600 | 24735 | 0,98 |
| 25 x 1" | 10 | 22 05 626 | D | 6,3 | 120 | 3.600 | 24739 | 0,98 |
| 32 x 3/4" | 10 | 22 05 631 | D | 6,7 | 90 | 2.700 | 24740 | 1,23 |
| 32 x 1" | 10 | 22 05 632 | D | 6,5 | 90 | 2.700 | 24741 | 1,23 |
| 32 x 1 1/4" | 10 | 22 05 633 | D | 6,9 | 90 | 2.700 | 24742 | 1,36 |
| 40 x 1 1/4" | 10 | 22 05 640 | D | 7,1 | 45 | 1.350 | 24743 | 2,27 |
| 40 x 1 1/2" | 10 | 22 05 641 | D | 6,8 | 45 | 1.350 | 24744 | 2,27 |
| 50 x 1 1/2" | 10 | 22 05 650 | E | 15,1 | 45 | 675 | 24746 | 3,37 |
| 63 x 2" | 10 | 22 05 663 | E | 14,7 | 25 | 375 | 24749 | 4,78 |

PP-S. 06. CPR

F03



MANGUITO REDUCIDO Standard
Comp x Comp

REDUCING COUPLING Standard
Comp x Comp

| SIZE | PN | REF. | PACK | kg | Q(B) | Q(P) | CODE | EUR |
|---------|----|-----------|------|------|------|-------|--------------|-------------|
| 20 x 16 | 10 | 22 06 020 | C | 3,9 | 100 | 6.000 | 24664 | 1,38 |
| 25 x 20 | 10 | 22 06 025 | D | 8,1 | 120 | 3.600 | 24665 | 1,64 |
| 32 x 25 | 10 | 22 06 032 | D | 7,1 | 70 | 2.100 | 24666 | 2,12 |
| 40 x 32 | 10 | 22 06 040 | D | 7,5 | 40 | 1.200 | 24667 | 3,31 |
| 50 x 40 | 10 | 22 06 050 | E | 16,8 | 35 | 525 | 24668 | 5,20 |
| 63 x 50 | 10 | 22 06 063 | E | 16,0 | 20 | 300 | 24669 | 7,38 |

ACCESORIOS COMPRESIÓN EN PP SERIE STANDARD - PP COMPRESSION FITTINGS STANDARD SERIES

PP-S. 07. CP

F03


TAPÓN Standard
Comp

CAP Standard
Comp

| SIZE | PN | REF. | PACK | kg | Q(B) | Q(P) | CODE | EUR |
|------|----|-----------|------|------|------|--------|--------------|-------------|
| 16 | 10 | 22 07 016 | C | 3,7 | 200 | 12.000 | 24750 | 0,88 |
| 20 | 10 | 22 07 020 | C | 3,5 | 140 | 8.400 | 24751 | 0,91 |
| 25 | 10 | 22 07 025 | D | 7,1 | 150 | 4.500 | 24752 | 1,10 |
| 32 | 10 | 22 07 032 | D | 7,0 | 100 | 3.000 | 24753 | 1,34 |
| 40 | 10 | 22 07 040 | D | 7,2 | 50 | 1.500 | 24754 | 2,25 |
| 50 | 10 | 22 07 050 | E | 16,6 | 50 | 750 | 24755 | 3,77 |
| 63 | 10 | 22 07 063 | E | 14,4 | 25 | 375 | 24756 | 5,09 |

PP-S. 30. PART

F03


TUERCA Standard
NUT Standard

| SIZE | PN | REF. | PACK | kg | Q(B) | Q(P) | CODE | EUR |
|------|----|-----------|------|----|------|------|--------------|-------------|
| 16 | | 22 30 016 | - | - | - | - | 25263 | 0,32 |
| 20 | | 22 30 020 | - | - | - | - | 24799 | 0,34 |
| 25 | | 22 30 025 | - | - | - | - | 24800 | 0,38 |
| 32 | | 22 30 032 | - | - | - | - | 24801 | 0,49 |
| 40 | | 22 30 040 | - | - | - | - | 24802 | 0,90 |
| 50 | | 22 30 050 | - | - | - | - | 24803 | 1,23 |
| 63 | | 22 30 063 | - | - | - | - | 24804 | 2,06 |

PP-S. 31. PART

F03


CASQUILLO PRENSA Standard
INSERT Standard

| SIZE | PN | REF. | PACK | kg | Q(B) | Q(P) | CODE | EUR |
|------|----|-----------|------|-----|------|-------|--------------|-------------|
| 16 | | 22 31 016 | - | - | - | - | 25264 | 0,12 |
| 20 | | 22 31 020 | - | - | - | - | 24805 | 0,13 |
| 25 | | 22 31 025 | - | - | - | - | 24806 | 0,14 |
| 32 | | 22 31 032 | - | - | - | - | 24807 | 0,25 |
| 40 | | 22 31 040 | - | - | - | - | 24808 | 0,44 |
| 50 | | 22 31 050 | - | - | - | - | 01649 | 0,80 |
| 63 | | 22 31 063 | C | 2,7 | 44 | 2.640 | 01650 | 1,29 |

PP-S. 32. PART

F03


CONO DE FIJACIÓN Standard
SPLIT RING Standard

| SIZE | PN | REF. | PACK | kg | Q(B) | Q(P) | CODE | EUR |
|------|----|-----------|------|-----|------|---------|--------------|-------------|
| 16 | | 22 32 016 | - | - | - | - | 25265 | 0,14 |
| 20 | | 22 32 020 | D | 8,6 | 5000 | 150.000 | 24811 | 0,15 |
| 25 | | 22 32 025 | - | - | - | - | 24812 | 0,18 |
| 32 | | 22 32 032 | - | - | - | - | 24813 | 0,35 |
| 40 | | 22 32 040 | - | - | - | - | 26495 | 0,60 |
| 50 | | 22 32 050 | - | 1,0 | 40 | 4.800 | 01631 | 1,07 |
| 63 | | 22 32 063 | D | 5,0 | 100 | 3.000 | 01632 | 1,64 |

PP-S. 33. PART

F03


JUNTA TÓRICA Standard
O-RING Standard

| SIZE | PN | REF. | PACK | kg | Q(B) | Q(P) | CODE | EUR |
|------|----|-----------|------|-----|------|--------|--------------|-------------|
| 16 | | 22 33 016 | B | 0,3 | 120 | 14.400 | 25266 | 0,14 |
| 20 | | 22 33 020 | B | 0,5 | 240 | 28.800 | 24815 | 0,15 |
| 25 | | 22 33 025 | B | 0,7 | 300 | 36.000 | 24816 | 0,18 |
| 32 | | 22 33 032 | B | 1,0 | 320 | 38.400 | 24817 | 0,35 |
| 40 | | 22 33 040 | - | - | - | - | 24818 | 0,47 |
| 50 | | 22 33 050 | - | 0,9 | 90 | 10.800 | 01658 | 0,77 |
| 63 | | 22 33 063 | C | 4,1 | 200 | 12.000 | 01659 | 1,14 |

HERRAMIENTAS - TOOLS

PP. 80. TLA

F03



LLAVE DE CINTA

Llave / cinta

| SIZE | PN | REF. | PACK | kg | Q(B) | Q(P) | CODE | EUR |
|--------------|----|-------------|------|-----|------|-------|--------------|---------------|
| <200 | | 11 80 001 | C | 8,4 | 30 | 1.800 | 01609 | 105,14 |
| cinta / tape | | 11 80 00104 | B | 0,1 | 25 | 400 | 16239 | 17,56 |

STRAP WRENCH

Wrench / Tape

PVC-U

PP. 80. TLB

F03



LLAVE DE ACHAFLANAR

| SIZE | PN | REF. | PACK | kg | Q(B) | Q(P) | CODE | EUR |
|------|----|-----------|------|-----|------|------|--------------|---------------|
| <200 | | 11 80 002 | - | 0,1 | 1 | - | 05160 | 216,32 |

BEVELER

CPVC

PP. 81. TLC

F03



TIJERAS CORTATUBOS

| SIZE | PN | REF. | PACK | kg | Q(B) | Q(P) | CODE | EUR |
|------|----|-----------|------|-----|------|------|--------------|---------------|
| <25 | | 11 81 001 | - | 0,3 | 1 | - | 05157 | 90,26 |
| <40 | | 11 81 002 | - | 0,4 | 1 | - | 05158 | 108,93 |
| <75 | | 11 81 003 | - | 1,1 | 1 | - | 05159 | 388,35 |

PIPE CUTTERS

Válvulas

PP. 80. TLD

F03



LLAVE PARA MONTAJES

| SIZE | PN | REF. | PACK | kg | Q(B) | Q(P) | CODE | EUR |
|-------|----|-----------|------|-----|------|-------|--------------|-------------|
| 20-50 | | 11 80 003 | B | 1,7 | 50 | 6.000 | 23138 | 2,70 |

ASSEMBLY WRENCH

PP

PE100

Evacuación

Recambios

COLLARINES DE TOMA - CLAMP SADDLES

PP. 53. CS

F03


COLLARÍN DE TOMA

rosca hembra BSP

CLAMP SADDLE

BSP female thread

| SIZE | PN | REF. | PACK | kg | Q(B) | Q(P) | CODE | EUR |
|--------------|----|-------------|------|------|------|-------|--------------|--------------|
| 25 x 1/2" | 10 | 11 53 025 | C | 5,2 | 100 | 6.000 | 05287 | 0,96 |
| 25 x 3/4" | 10 | 11 53 026 | C | 5,4 | 100 | 6.000 | 06052 | 0,96 |
| 32 x 1/2" | 10 | 11 53 031 | C | 5,3 | 60 | 3.600 | 05288 | 1,20 |
| 32 x 3/4" | 10 | 11 53 032 | C | 5,8 | 60 | 3.600 | 05289 | 1,20 |
| 32 x 1" | 10 | 11 53 033 * | C | 3,5 | 30 | 1.800 | 20596 | 1,20 |
| 40 x 1/2" | 10 | 11 53 038 | C | 4,1 | 40 | 2.400 | 05138 | 1,41 |
| 40 x 3/4" | 10 | 11 53 039 | C | 4,5 | 40 | 2.400 | 05139 | 1,41 |
| 40 x 1" | 10 | 11 53 040 | C | 4,5 | 40 | 2.400 | 05140 | 1,41 |
| 50 x 1/2" | 10 | 11 53 048 | D | 9,5 | 70 | 2.100 | 05141 | 1,51 |
| 50 x 3/4" | 10 | 11 53 049 | D | 9,5 | 70 | 2.100 | 05142 | 1,51 |
| 50 x 1" | 10 | 11 53 050 | D | 9,9 | 70 | 2.100 | 05143 | 1,51 |
| 50 x 1 1/4" | 10 | 11 53 051 | D | 10,2 | 70 | 2.100 | 28674 | 1,51 |
| 63 x 1/2" | 10 | 11 53 061 | D | 11,4 | 50 | 1.500 | 28675 | 2,11 |
| 63 x 3/4" | 10 | 11 53 062 | D | 12,3 | 50 | 1.500 | 05145 | 2,11 |
| 63 x 1" | 10 | 11 53 063 | D | 12,5 | 50 | 1.500 | 05146 | 2,11 |
| 63 x 1 1/4" | 10 | 11 53 064 | D | 9,6 | 40 | 1.200 | 28676 | 2,11 |
| 63 x 1 1/2" | 10 | 11 53 065 | D | 10,9 | 40 | 1.200 | 05441 | 2,11 |
| 75 x 1/2" | 6 | 11 53 073 * | E | 14,3 | 50 | 750 | 05438 | 3,50 |
| 75 x 3/4" | 6 | 11 53 074 * | E | 14,8 | 50 | 750 | 05439 | 3,50 |
| 75 x 1" | 6 | 11 53 075 * | E | 15,0 | 50 | 750 | 05148 | 3,50 |
| 75 x 1 1/4" | 6 | 11 53 076 * | E | 15,3 | 50 | 750 | 28677 | 3,50 |
| 75 x 1 1/2" | 6 | 11 53 077 * | E | 15,3 | 50 | 750 | 05150 | 3,50 |
| 90 x 1/2" | 6 | 11 53 088 * | E | 13,9 | 40 | 600 | 05440 | 3,70 |
| 90 x 3/4" | 6 | 11 53 089 * | E | 14,0 | 40 | 600 | 06011 | 3,70 |
| 90 x 1" | 6 | 11 53 090 * | E | 13,9 | 40 | 600 | 05152 | 3,70 |
| 90 x 1 1/4" | 6 | 11 53 091 * | E | 13,5 | 40 | 600 | 05153 | 3,70 |
| 90 x 1 1/2" | 6 | 11 53 092 * | E | 13,6 | 40 | 600 | 05154 | 3,70 |
| 90 x 2" | 6 | 11 53 093 * | E | 15,2 | 40 | 600 | 52549 | 4,06 |
| 110 x 3/4" | 6 | 11 53 106 * | E | 17,9 | 40 | 600 | 44684 | 5,60 |
| 110 x 1" | 6 | 11 53 107 * | E | 17,9 | 40 | 600 | 06013 | 5,59 |
| 110 x 1 1/2" | 6 | 11 53 109 * | E | 18,2 | 40 | 600 | 06015 | 5,59 |
| 110 x 2" | 6 | 11 53 110 * | E | 19,7 | 40 | 600 | 06016 | 5,59 |
| 125 x 1" | 6 | 11 53 122 * | E | 15,7 | 35 | 525 | 06018 | 8,55 |
| 125 x 1 1/2" | 6 | 11 53 124 * | E | 16,2 | 35 | 525 | 06020 | 8,55 |
| 125 x 2" | 6 | 11 53 125 * | E | 16,4 | 35 | 525 | 06021 | 8,55 |
| 140 x 1" | 6 | 11 53 136 * | E | 14,7 | 18 | 270 | 18785 | 14,21 |
| 140 x 1 1/2" | 6 | 11 53 138 * | E | 21,8 | 20 | 300 | 18786 | 14,21 |
| 140 x 2" | 6 | 11 53 139 * | E | 17,6 | 20 | 300 | 18787 | 14,21 |
| 140 x 3" | 6 | 11 53 140 * | E | 13,9 | 16 | 240 | 18788 | 14,21 |
| 160 x 1" | 6 | 11 53 156 * | E | 12,9 | 15 | 225 | 18789 | 18,12 |
| 160 x 1 1/2" | 6 | 11 53 158 * | E | 14,2 | 16 | 240 | 18790 | 18,12 |
| 160 x 2" | 6 | 11 53 159 * | E | 14,0 | 16 | 240 | 18791 | 18,12 |
| 160 x 3" | 6 | 11 53 160 * | E | 17,2 | 15 | 225 | 18792 | 18,12 |
| 200 x 1 1/4" | 6 | 11 53 196 * | E | 11,9 | 6 | 90 | 18793 | 58,24 |
| 200 x 1 1/2" | 6 | 11 53 197 * | E | 11,6 | 6 | 90 | 18794 | 58,24 |
| 200 x 2" | 6 | 11 53 198 * | E | 12,2 | 6 | 90 | 18795 | 58,24 |
| 200 x 3" | 6 | 11 53 199 * | E | 12,4 | 6 | 90 | 18796 | 58,24 |
| 200 x 4" | 6 | 11 53 200 * | E | 12,5 | 6 | 90 | 18797 | 58,24 |
| 225 x 1 1/4" | 6 | 11 53 221 * | E | 12,9 | 6 | 90 | 18798 | 66,08 |
| 225 x 1 1/2" | 6 | 11 53 222 * | E | 12,9 | 6 | 90 | 18799 | 66,08 |
| 225 x 2" | 6 | 11 53 223 * | E | 13,1 | 6 | 90 | 18800 | 66,08 |
| 225 x 3" | 6 | 11 53 224 * | E | 13,1 | 6 | 90 | 18801 | 66,08 |
| 225 x 4" | 6 | 11 53 225 * | E | 13,3 | 6 | 90 | 18802 | 66,08 |
| 250 x 1 1/4" | 6 | 11 53 246 * | E | 10,8 | 4 | 60 | 18803 | 74,70 |
| 250 x 1 1/2" | 6 | 11 53 247 * | E | 10,8 | 4 | 60 | 18804 | 74,70 |
| 250 x 2" | 6 | 11 53 248 * | E | 10,8 | 4 | 60 | 18805 | 74,70 |
| 250 x 3" | 6 | 11 53 249 * | E | 10,9 | 4 | 60 | 18806 | 74,70 |
| 250 x 4" | 6 | 11 53 250 * | E | 11,0 | 4 | 60 | 18807 | 74,70 |
| 315 x 1 1/4" | 6 | 11 53 311 * | E | 12,5 | 3 | 45 | 18808 | 92,56 |
| 315 x 1 1/2" | 6 | 11 53 312 * | E | 12,0 | 3 | 45 | 18809 | 92,56 |
| 315 x 2" | 6 | 11 53 313 * | E | 12,1 | 3 | 45 | 18810 | 92,56 |
| 315 x 3" | 6 | 11 53 314 * | E | 12,1 | 3 | 45 | 18811 | 92,56 |
| 315 x 4" | 6 | 11 53 315 * | E | 12,3 | 3 | 45 | 18812 | 92,56 |

PVC-U

CPVC

Válvulas

PP

PE100

Evacuación

Recambios

COLLARINES DE TOMA - CLAMP SADDLES

PP. 54. CS

F03



COLLARÍN DE TOMA REFORZADO
rosca hembra BSP

REINFORCED CLAMP SADDLE
BSP female thread

| SIZE | PN | REF. | PACK | kg | Q(B) | Q(P) | CODE | EUR |
|--------------|----|-------------|------|------|------|-------|--------------|---------------|
| 25 x 1/2" | 10 | 11 54 025 | D | 5,5 | 100 | 3.000 | 11435 | 1,47 |
| 25 x 3/4" | 10 | 11 54 026 | C | 6,2 | 100 | 6.000 | 02379 | 1,47 |
| 32 x 1/2" | 10 | 11 54 031 | C | 5,8 | 60 | 3.600 | 11436 | 1,73 |
| 32 x 3/4" | 10 | 11 54 032 | C | 5,9 | 60 | 3.600 | 11437 | 1,73 |
| 32 x 1" | 10 | 11 54 033 * | C | 4,1 | 30 | 1.800 | 02380 | 1,73 |
| 40 x 1/2" | 10 | 11 54 038 | C | 4,0 | 40 | 2.400 | 11438 | 1,81 |
| 40 x 3/4" | 10 | 11 54 039 | C | 4,2 | 40 | 2.400 | 11439 | 1,81 |
| 40 x 1" | 10 | 11 54 040 | C | 4,7 | 40 | 2.400 | 02381 | 1,81 |
| 50 x 1/2" | 10 | 11 54 048 | D | 9,2 | 70 | 2.100 | 11440 | 2,04 |
| 50 x 3/4" | 10 | 11 54 049 | D | 10,1 | 70 | 2.100 | 11441 | 2,04 |
| 50 x 1" | 10 | 11 54 050 | D | 10,1 | 70 | 2.100 | 02382 | 2,04 |
| 50 x 1 1/4" | 10 | 11 54 051 | D | 10,8 | 70 | 2.100 | 28678 | 2,04 |
| 63 x 1/2" | 10 | 11 54 061 | D | 11,8 | 50 | 1.500 | 28679 | 3,18 |
| 63 x 3/4" | 10 | 11 54 062 | D | 12,7 | 50 | 1.500 | 11442 | 3,18 |
| 63 x 1" | 10 | 11 54 063 | D | 13,1 | 50 | 1.500 | 02383 | 3,18 |
| 63 x 1 1/4" | 10 | 11 54 064 | D | 9,8 | 40 | 1.200 | 28680 | 3,18 |
| 63 x 1 1/2" | 10 | 11 54 065 | D | 11,2 | 40 | 1.200 | 11443 | 3,18 |
| 75 x 1/2" | 10 | 11 54 073 * | E | 14,8 | 50 | 750 | 11444 | 4,64 |
| 75 x 3/4" | 10 | 11 54 074 * | E | 15,4 | 50 | 750 | 11445 | 4,64 |
| 75 x 1" | 10 | 11 54 075 * | E | 15,7 | 50 | 750 | 02384 | 4,64 |
| 75 x 1 1/4" | 10 | 11 54 076 * | E | 16,0 | 50 | 750 | 28681 | 4,64 |
| 75 x 1 1/2" | 10 | 11 54 077 * | E | 16,2 | 50 | 750 | 11446 | 4,64 |
| 90 x 1/2" | 10 | 11 54 088 * | E | 14,2 | 40 | 600 | 11447 | 5,23 |
| 90 x 3/4" | 10 | 11 54 089 * | E | 14,0 | 40 | 600 | 11448 | 5,23 |
| 90 x 1" | 10 | 11 54 090 * | E | 14,4 | 40 | 600 | 02385 | 5,23 |
| 90 x 1 1/4" | 10 | 11 54 091 * | E | 14,2 | 40 | 600 | 11449 | 5,23 |
| 90 x 1 1/2" | 10 | 11 54 092 * | E | 14,3 | 40 | 600 | 11450 | 5,23 |
| 90 x 2" | 10 | 11 54 093 * | E | 15,2 | 40 | 1.200 | 36878 | 5,23 |
| 110 x 1" | 10 | 11 54 107 * | E | 18,7 | 40 | 600 | 02386 | 7,27 |
| 110 x 1 1/2" | 10 | 11 54 109 * | E | 19,2 | 40 | 600 | 11451 | 7,27 |
| 110 x 2" | 10 | 11 54 110 * | E | 20,1 | 40 | 600 | 11452 | 7,27 |
| 125 x 1" | 10 | 11 54 122 * | E | 16,7 | 35 | 525 | 11453 | 10,27 |
| 125 x 1 1/2" | 10 | 11 54 124 * | E | 16,0 | 35 | 525 | 11454 | 10,27 |
| 125 x 2" | 10 | 11 54 125 * | E | 17,5 | 35 | 525 | 11455 | 10,27 |
| 140 x 1" | 10 | 11 54 136 * | E | 16,5 | 18 | 270 | 06022 | 17,05 |
| 140 x 1 1/2" | 10 | 11 54 138 * | E | 16,7 | 18 | 270 | 06024 | 17,05 |
| 140 x 2" | 10 | 11 54 139 * | E | 16,1 | 18 | 270 | 06025 | 17,05 |
| 140 x 3" | 10 | 11 54 140 * | E | 16,4 | 16 | 240 | 06026 | 19,62 |
| 160 x 1" | 10 | 11 54 156 * | E | 13,1 | 15 | 225 | 06027 | 19,78 |
| 160 x 1 1/2" | 10 | 11 54 158 * | E | 14,8 | 15 | 225 | 06029 | 19,78 |
| 160 x 2" | 10 | 11 54 159 * | E | 13,5 | 15 | 225 | 06030 | 19,78 |
| 160 x 3" | 10 | 11 54 160 * | E | 14,2 | 15 | 225 | 06031 | 21,77 |
| 200 x 1 1/4" | 10 | 11 54 196 * | E | 12,1 | 6 | 90 | 06032 | 76,37 |
| 200 x 1 1/2" | 10 | 11 54 197 * | E | 12,7 | 6 | 90 | 06033 | 76,37 |
| 200 x 2" | 10 | 11 54 198 * | E | 12,4 | 6 | 90 | 06034 | 76,37 |
| 200 x 3" | 10 | 11 54 199 * | E | 12,7 | 6 | 90 | 06035 | 77,84 |
| 200 x 4" | 10 | 11 54 200 * | E | 12,9 | 6 | 90 | 06036 | 77,84 |
| 225 x 1 1/4" | 10 | 11 54 221 * | E | 17,1 | 8 | 120 | 06037 | 92,61 |
| 225 x 1 1/2" | 10 | 11 54 222 * | E | 14,1 | 6 | 90 | 06038 | 92,61 |
| 225 x 2" | 10 | 11 54 223 * | E | 13,3 | 6 | 90 | 06039 | 92,61 |
| 225 x 3" | 10 | 11 54 224 * | E | 13,6 | 6 | 90 | 06040 | 96,15 |
| 225 x 4" | 10 | 11 54 225 * | E | 13,6 | 6 | 90 | 06041 | 96,15 |
| 250 x 1 1/4" | 10 | 11 54 246 * | E | 10,9 | 4 | 60 | 06042 | 109,09 |
| 250 x 1 1/2" | 10 | 11 54 247 * | E | 10,9 | 4 | 60 | 06043 | 109,09 |
| 250 x 2" | 10 | 11 54 248 * | E | 11,1 | 4 | 60 | 06044 | 109,09 |
| 250 x 3" | 10 | 11 54 249 * | E | 11,1 | 4 | 60 | 06045 | 111,91 |
| 250 x 4" | 10 | 11 54 250 * | E | 11,2 | 4 | 60 | 06046 | 111,91 |
| 315 x 1 1/4" | 10 | 11 54 311 * | E | 12,7 | 3 | 45 | 06047 | 137,13 |
| 315 x 1 1/2" | 10 | 11 54 312 * | E | 12,0 | 3 | 45 | 06048 | 137,13 |
| 315 x 2" | 10 | 11 54 313 * | E | 12,2 | 3 | 45 | 06049 | 137,13 |
| 315 x 3" | 10 | 11 54 314 * | E | 12,3 | 3 | 45 | 06050 | 142,33 |
| 315 x 4" | 10 | 11 54 315 * | E | 12,5 | 3 | 45 | 06051 | 142,33 |

PVC-U

CPVC

Válvulas

PP

PE100

Evacuación

Recambios

PINZAS - PIPE CLIPS

PP. 20. OP

F03



PINZA ABIERTA

OPEN PIPE CLIP

| SIZE | PN | REF. | PACK | kg | Q(B) | Q(P) | CODE | EUR |
|------|----|-----------|------|-----|------|--------|--------------|-------------|
| 20 | | 11 20 020 | B | 1,9 | 500 | 60.000 | 02132 | 0,41 |
| 25 | | 11 20 025 | B | 1,8 | 350 | 42.000 | 02133 | 0,43 |
| 32 | | 11 20 032 | B | 1,9 | 225 | 27.000 | 02134 | 0,54 |
| 40 | | 11 20 040 | B | 1,8 | 150 | 18.000 | 02135 | 0,64 |
| 50 | | 11 20 050 | C | 4,3 | 150 | 9.000 | 02136 | 0,81 |
| 63 | | 11 20 063 | C | 3,2 | 100 | 6.000 | 02137 | 0,93 |
| 75 | | 11 20 075 | C | 4,4 | 80 | 4.800 | 02138 | 1,23 |
| 90 | | 11 20 090 | C | 4,9 | 50 | 3.000 | 02139 | 1,43 |
| 110 | | 11 20 110 | C | 3,8 | 35 | 2.100 | 08908 | 2,76 |
| 125 | | 11 20 125 | C | 4,1 | 30 | 1.800 | 08909 | 3,12 |
| 140 | | 11 20 140 | C | 3,3 | 15 | 900 | 10955 | 3,36 |
| 160 | | 11 20 160 | C | 3,7 | 15 | 900 | 08910 | 4,12 |
| 200 | | 11 20 200 | C | 3,5 | 10 | 600 | 08911 | 5,05 |
| 225 | | 11 20 225 | C | 2,5 | 4 | 240 | 10957 | 8,02 |

PP. 20. CL

F03



PINZA CON CIERRE

CLOSED PIPE CLIP

| SIZE | PN | REF. | PACK | kg | Q(B) | Q(P) | CODE | EUR |
|------|----|-----------|------|-----|------|-------|--------------|--------------|
| 50 | | 11 20 450 | C | 2,5 | 100 | 6.000 | 02140 | 0,98 |
| 63 | | 11 20 463 | C | 1,9 | 50 | 3.000 | 02141 | 1,11 |
| 75 | | 11 20 475 | C | 2,6 | 40 | 2.400 | 02142 | 1,43 |
| 90 | | 11 20 490 | C | 2,6 | 25 | 1.500 | 02143 | 1,68 |
| 110 | | 11 20 510 | C | 3,8 | 30 | 1.800 | 08916 | 4,30 |
| 125 | | 11 20 525 | C | 3,7 | 25 | 1.500 | 08917 | 4,87 |
| 140 | | 11 20 540 | C | 3,8 | 15 | 900 | 10956 | 5,12 |
| 160 | | 11 20 560 | C | 2,9 | 10 | 600 | 08918 | 5,99 |
| 200 | | 11 20 599 | C | 3,3 | 8 | 480 | 08919 | 7,26 |
| 225 | | 11 20 425 | C | 2,8 | 4 | 240 | 10958 | 10,44 |

PP. 20. CP

F03



PESTILLO PINZA

BRIDLE CLAMP

| SIZE | PN | REF. | PACK | kg | Q(B) | Q(P) | CODE | EUR |
|------|----|-----------|------|-----|------|--------|--------------|-------------|
| 50 | | 11 20 650 | C | 2,0 | 350 | 21.000 | 02144 | 0,21 |
| 63 | | 11 20 663 | C | 2,1 | 250 | 15.000 | 02145 | 0,21 |
| 75 | | 11 20 675 | B | 1,0 | 90 | 10.800 | 02146 | 0,28 |
| 90 | | 11 20 690 | C | 2,5 | 144 | 8.640 | 02147 | 0,32 |
| 110 | | 11 20 710 | B | 0,7 | 42 | 5.040 | 08912 | 1,85 |
| 125 | | 11 20 725 | D | 4,6 | 180 | 5.400 | 08913 | 2,03 |
| 140 | | 11 20 740 | D | 4,4 | 108 | 3.240 | 11300 | 2,12 |
| 160 | | 11 20 760 | C | 1,3 | 32 | 1.920 | 08914 | 2,18 |
| 200 | | 11 20 799 | D | 2,7 | 50 | 1.500 | 08915 | 2,59 |
| 225 | | 11 20 625 | D | 2,5 | 20 | 600 | 11301 | 2,81 |

ACCESORIOS UNIÓN MANGUERA - HOSE COUPLINGS

PP. 96. SP

F03



TAPÓN MANGUERA
espiga

HOSE PLUG
spigot

| SIZE | PN | REF. | PACK | kg | Q(B) | Q(P) | CODE | EUR |
|------|----|-----------|------|-----|------|--------|--------------|-------------|
| 30 | | 11 96 030 | C | 3,1 | 240 | 14.400 | 01622 | 0,36 |
| 35 | | 11 96 035 | C | 2,5 | 148 | 8.880 | 01623 | 0,48 |
| 40 | | 11 96 040 | C | 2,7 | 100 | 6.000 | 01624 | 0,54 |
| 45 | | 11 96 045 | D | 4,5 | 150 | 4.500 | 01625 | 0,67 |

PP. 97. FTSP

F03



ENTRONQUE
espiga x rosca hembra

HOSE COUPLING
spigot x female thread

| SIZE | PN | REF. | PACK | kg | Q(B) | Q(P) | CODE | EUR |
|----------|----|-----------|------|-----|------|-------|--------------|-------------|
| 30 x 1" | | 11 97 030 | C | 2,5 | 144 | 8.640 | 01618 | 0,54 |
| 35 x 1" | | 11 97 035 | C | 2,0 | 90 | 5.400 | 01619 | 0,64 |
| 40 x 1¼" | | 11 97 040 | D | 5,5 | 136 | 4.080 | 01620 | 0,73 |
| 45 x 1¼" | | 11 97 045 | D | 4,2 | 100 | 3.000 | 01621 | 0,91 |

PP. 98. MTSP

F03



ENTRONQUE
espiga x rosca macho

HOSE COUPLING
spigot x male thread

| SIZE | PN | REF. | PACK | kg | Q(B) | Q(P) | CODE | EUR |
|----------|----|-----------|------|-----|------|-------|--------------|-------------|
| 30 x 1" | | 11 98 030 | C | 2,5 | 160 | 9.600 | 01614 | 0,38 |
| 35 x 1" | | 11 98 035 | C | 2,5 | 100 | 6.000 | 01615 | 0,48 |
| 40 x 1¼" | | 11 98 040 | D | 5,0 | 150 | 4.500 | 01616 | 0,59 |
| 45 x 1¼" | | 11 98 045 | D | 5,2 | 120 | 3.600 | 01617 | 0,73 |

PP. 99. SP

F03



MANGUITO MANGUERA
spigot

HOSE COUPLING
spigot

| SIZE | PN | REF. | PACK | kg | Q(B) | Q(P) | CODE | EUR |
|------|----|-----------|------|-----|------|-------|--------------|-------------|
| 30 | | 11 99 030 | C | 2,4 | 130 | 7.800 | 01610 | 0,38 |
| 35 | | 11 99 035 | C | 2,9 | 78 | 4.680 | 01611 | 0,50 |
| 40 | | 11 99 040 | D | 4,6 | 110 | 3.300 | 01612 | 0,61 |
| 45 | | 11 99 045 | D | 4,2 | 78 | 2.340 | 01613 | 0,73 |

SERIE ROSCADA - THREADED SERIES

PP. 33. MTR

F03



REDUCCIÓN ROSCADA
Macho x macho

REDUCING NIPPLE
Male x male

| SIZE | PN | REF. | PACK | kg | Q(B) | Q(P) | CODE | EUR |
|-----------|----|-----------|------|-----|------|--------|--------------|-------------|
| ¾" x ½" | 10 | 11 33 625 | B | 2,0 | 175 | 21.000 | 11740 | 0,45 |
| 1" x ¾" | 10 | 11 33 632 | B | 1,7 | 100 | 12.000 | 11742 | 0,49 |
| 1" x ½" | 10 | 11 33 633 | B | 2,0 | 120 | 14.400 | 11741 | 0,49 |
| 1¼" x 1" | 10 | 11 33 640 | B | 1,7 | 60 | 7.200 | 15884 | 0,67 |
| 1½" x 1¼" | 10 | 11 33 650 | B | 1,6 | 40 | 4.800 | 15885 | 0,83 |
| 2" x 1½" | 10 | 11 33 663 | B | 1,2 | 20 | 2.400 | 15886 | 1,05 |

PP. 32. MFTR

F03



REDUCCIÓN ROSCADA
Macho x hembra

REDUCING NIPPLE
Male x female

| SIZE | PN | REF. | PACK | kg | Q(B) | Q(P) | CODE | EUR |
|-----------|----|-----------|------|-----|------|--------|--------------|-------------|
| ¾" x ½" | 10 | 11 32 626 | B | 2,1 | 150 | 18.000 | 11743 | 0,55 |
| 1" x ¾" | 10 | 11 32 633 | B | 2,1 | 100 | 12.000 | 11745 | 0,61 |
| 1" x ½" | 10 | 11 32 634 | B | 1,8 | 100 | 12.000 | 11744 | 0,61 |
| 1¼" x 1" | 10 | 11 32 640 | B | 1,4 | 50 | 6.000 | 15887 | 0,80 |
| 1½" x 1¼" | 10 | 11 32 650 | B | 1,6 | 40 | 4.800 | 15888 | 0,97 |
| 2" x 1½" | 10 | 11 32 663 | C | 3,0 | 50 | 3.000 | 15889 | 1,23 |

PP. 18. MT

F03



MACHÓN
Rosca macho

HEXAGON NIPPLE
Male thread

| SIZE | PN | REF. | PACK | kg | Q(B) | Q(P) | CODE | EUR |
|-----------|----|-----------|------|-----|------|--------|--------------|-------------|
| ½" x ½" | 10 | 11 18 620 | B | 2,1 | 250 | 30.000 | 11734 | 0,44 |
| ¾" x ¾" | 10 | 11 18 625 | B | 1,7 | 150 | 18.000 | 11735 | 0,47 |
| 1" x 1" | 10 | 11 18 632 | B | 1,7 | 100 | 12.000 | 11736 | 0,49 |
| 1¼" x 1¼" | 10 | 11 18 640 | B | 1,5 | 50 | 6.000 | 15878 | 0,70 |
| 1½" x 1½" | 10 | 11 18 650 | B | 1,5 | 35 | 4.200 | 15879 | 0,83 |
| 2" x 2" | 10 | 11 18 663 | B | 1,3 | 20 | 2.400 | 15880 | 1,11 |

PP. 19. CAP

F03



TAPÓN
Rosca macho

CAP
Male thread

| SIZE | PN | REF. | PACK | kg | Q(B) | Q(P) | CODE | EUR |
|------|----|-----------|------|-----|------|--------|--------------|-------------|
| ½" | 10 | 11 19 620 | B | 2,7 | 350 | 42.000 | 11737 | 0,17 |
| ¾" | 10 | 11 19 625 | B | 2,2 | 200 | 24.000 | 11738 | 0,25 |
| 1" | 10 | 11 19 632 | B | 2,0 | 130 | 15.600 | 11739 | 0,33 |
| 1¼" | 10 | 11 19 640 | B | 1,8 | 70 | 8.400 | 15881 | 0,48 |
| 1½" | 10 | 11 19 650 | B | 1,8 | 50 | 6.000 | 15882 | 0,62 |
| 2" | 10 | 11 19 663 | B | 1,7 | 30 | 3.600 | 15883 | 0,85 |

CONEXIONES ESTRIADAS - SPIRAL BARB FITTINGS

PP. 01. SBE

102

**CODO CONEXIÓN FLEXIBLE**

espiga x rosca macho

| SIZE | PN | REF. | PACK | kg | Q(B) | Q(P) | CODE | EUR |
|-------------|-----|-----------|------|-----|------|--------|--------------|-------------|
| 13,8 x 1/2" | 5,5 | 11 01 720 | B | 1,5 | 250 | 30.000 | 21948 | 0,28 |
| 13,8 x 3/4" | 5,5 | 11 01 725 | B | 1,4 | 200 | 24.000 | 21949 | 0,28 |

SPIRED BARBED ELBOW

spigot x male thread

PP. 05. SBA

102

**ENLACE CONEXIÓN FLEXIBLE**

espiga x rosca macho

| SIZE | PN | REF. | PACK | kg | Q(B) | Q(P) | CODE | EUR |
|-------------|-----|-----------|------|-----|------|--------|--------------|-------------|
| 13,8 x 1/2" | 5,5 | 11 05 720 | B | 1,9 | 400 | 48.000 | 28670 | 0,28 |
| 13,8 x 3/4" | 5,5 | 11 05 725 | B | 1,7 | 300 | 36.000 | 28671 | 0,28 |

SPIRED BARBED ADAPTOR

spigot x male thread

PP. 05. SBC

102

**ENLACE CONEXIÓN FLEXIBLE**

espiga

| SIZE | PN | REF. | PACK | kg | Q(B) | Q(P) | CODE | EUR |
|-----------|-----|-----------|------|-----|------|--------|--------------|-------------|
| 13,8x13,8 | 5,5 | 11 05 012 | B | 2,0 | 600 | 72.000 | 28672 | 0,22 |

SPIRED BARBED COUPLING

spigot

PP. 03. SBT

102

**TE CONEXIÓN FLEXIBLE**

espiga

| SIZE | PN | REF. | PACK | kg | Q(B) | Q(P) | CODE | EUR |
|----------------|-----|-----------|------|-----|------|--------|--------------|-------------|
| 13,8x13,8x13,8 | 5,5 | 11 03 012 | B | 1,5 | 250 | 30.000 | 28673 | 0,28 |

SPIRED BARBED TEE

spigot

ACCESORIOS RIEGO - IRRIGATION FITTINGS

PP. 52. IRR

102

**BOBINA**

rosca macho x rosca macho

| SIZE | PN | REF. | PACK | kg | Q(B) | Q(P) | CODE | EUR |
|-------------|----|-----------|------|-----|------|--------|--------------|-------------|
| 1/2" x 1/2" | 6 | 11 52 620 | D | 8,2 | 450 | 13.500 | 09660 | 0,39 |
| 3/4" x 1/2" | 6 | 11 52 624 | D | 6,9 | 350 | 10.500 | 09661 | 0,41 |
| 3/4" x 3/4" | 6 | 11 52 625 | D | 8,1 | 300 | 9.000 | 09662 | 0,45 |

THREADED ADAPTOR

male thread x male thread

PP. 43. IRR

102

**TÉ PARA MONTAJES**

rosca hembra x rosca macho

| SIZE | PN | REF. | PACK | kg | Q(B) | Q(P) | CODE | EUR |
|------|----|-----------|------|-----|------|-------|--------------|-------------|
| 3/4" | 10 | 11 43 625 | C | 3,2 | 80 | 4.800 | 21732 | 1,14 |
| 1" | 10 | 11 43 632 | C | 2,9 | 50 | 3.000 | 18566 | 1,41 |

TEE FOR ASSEMBLY

female thread x male thread

ACCESORIOS PE100

PE100 FITTINGS

PVC-U

CPVC

Válvulas

PP

PE100

Evacuación

Recambios

123

Accesorios electrosoldables
Electrofusion fittings



125

Accesorios soldadura a tope
Butt welding fittings



PVC-U

CPVC

Válvulas

PP

PE100

Evacuación

Recambios

ACCESORIOS ELECTROSOLDABLES - ELECTROFUSION FITTINGS

PE. 05. EF

F03

**MANGUITO PE100**

Electrosoldable

PE100 SOCKET

Electrofusion

| SIZE | PN | REF. | PACK | kg | Q(B) | Q(P) | CODE | EUR |
|------|----|-------------|-------|-------|------|------|--------------|---------------|
| 20 | 16 | 45 05 020 * | 0,009 | 1,5 | 30 | 2880 | 55249 | 4,31 |
| 25 | 16 | 45 05 025 * | 0,016 | 3,6 | 60 | 3600 | 55250 | 4,58 |
| 32 | 16 | 45 05 032 * | 0,016 | 3,5 | 50 | 3000 | 55251 | 4,66 |
| 40 | 16 | 45 05 040 * | 0,016 | 4,4 | 40 | 2400 | 55252 | 4,85 |
| 50 | 16 | 45 05 050 * | 0,049 | 7,5 | 50 | 1600 | 55253 | 7,13 |
| 63 | 16 | 45 05 063 * | 0,049 | 7,4 | 32 | 1024 | 55254 | 7,57 |
| 75 | 16 | 45 05 075 * | 0,049 | 7,4 | 24 | 768 | 55255 | 12,06 |
| 90 | 16 | 45 05 090 * | 0,065 | 12,2 | 30 | 480 | 55256 | 12,85 |
| 110 | 16 | 45 05 110 * | 0,089 | 14,5 | 22 | 264 | 55257 | 16,02 |
| 125 | 16 | 45 05 125 * | 0,089 | 14,6 | 16 | 192 | 55258 | 22,62 |
| 140 | 16 | 45 05 140 * | - | - | - | - | 55259 | 28,08 |
| 160 | 16 | 45 05 160 * | 1,056 | 234,0 | 144 | 144 | 55260 | 29,93 |
| 200 | 16 | 45 05 200 * | 1,056 | 225,0 | 75 | 75 | 55262 | 48,22 |
| 250 | 16 | 45 05 250 * | 1,056 | 158,4 | 36 | 36 | 55264 | 101,33 |

PE. 01. EF

F03

**CODO 90° PE100**

Electrosoldable

PE100 90° ELBOW

Electrofusion

| SIZE | PN | REF. | PACK | kg | Q(B) | Q(P) | CODE | EUR |
|------|----|-------------|-------|-------|------|------|--------------|---------------|
| 20 | 16 | 45 01 020 * | - | - | - | - | 55273 | 13,74 |
| 25 | 16 | 45 01 025 * | - | - | - | - | 55274 | 13,74 |
| 32 | 16 | 45 01 032 * | 0,016 | 2,4 | 30 | 1800 | 55275 | 13,74 |
| 40 | 16 | 45 01 040 * | 0,032 | 4,3 | 25 | 1500 | 55276 | 14,89 |
| 50 | 16 | 45 01 050 * | 0,032 | 4,2 | 16 | 960 | 55277 | 18,93 |
| 63 | 16 | 45 01 063 * | 0,065 | 9,9 | 32 | 512 | 55278 | 20,24 |
| 75 | 16 | 45 01 075 * | 0,017 | 4,0 | 6 | 288 | 55279 | 30,81 |
| 90 | 16 | 45 01 090 * | 0,089 | 15,2 | 20 | 240 | 55280 | 32,13 |
| 110 | 16 | 45 01 110 * | 0,089 | 13,9 | 10 | 120 | 55281 | 43,57 |
| 125 | 16 | 45 01 125 * | 0,089 | 16,0 | 8 | 96 | 55282 | 61,61 |
| 140 | 16 | 45 01 140 * | - | - | - | - | 55283 | 96,15 |
| 160 | 16 | 45 01 160 * | 1,056 | 221,2 | 56 | 56 | 55284 | 107,25 |
| 200 | 16 | 45 01 200 * | 1,056 | 194,9 | 27 | 27 | 55286 | 210,80 |

PE. 02. EF

F03

**CODO 45° PE100**

Electrosoldable

PE100 45° ELBOW

Electrofusion

| SIZE | PN | REF. | PACK | kg | Q(B) | Q(P) | CODE | EUR |
|------|----|--------------------------|-------|-------|------|------|--------------|---------------|
| 40 | 16 | 45 02 040 * | - | - | - | - | 55289 | 12,85 |
| 50 | 16 | 45 02 050 * | 0,017 | 3,7 | 16 | 768 | 55290 | 18,93 |
| 63 | 16 | 45 02 063 * | 0,017 | 3,2 | 8 | 384 | 55291 | 20,24 |
| 75 | 16 | 45 02 075 * | - | - | - | - | 55292 | 30,81 |
| 90 | 16 | 45 02 090 * | 0,089 | 18,0 | 20 | 240 | 55293 | 32,13 |
| 110 | 16 | 45 02 110 * | 0,089 | 14,4 | 12 | 144 | 55294 | 43,57 |
| 125 | 16 | 45 02 125 * | - | - | - | - | 55295 | 61,61 |
| 140 | 16 | 45 02 140 * ¹ | - | - | - | - | 55296 | 96,15 |
| 160 | 16 | 45 02 160 * | 0,089 | 12,1 | 4 | 48 | 55297 | 107,25 |
| 200 | 16 | 45 02 200 * | 1,056 | 182,8 | 33 | 33 | 55299 | 210,80 |

PE. 03. EF

F03

**TE 90° PE100**

Electrosoldable

PE100 90° TEE

Electrofusion

| SIZE | PN | REF. | PACK | kg | Q(B) | Q(P) | CODE | EUR |
|------|----|--------------------------|-------|------|------|------|--------------|---------------|
| 20 | 16 | 45 03 020 * | 0,009 | 2,8 | 40 | 3840 | 55497 | 14,61 |
| 32 | 16 | 45 03 032 * | 0,049 | 4,3 | 50 | 1600 | 55499 | 14,78 |
| 40 | 16 | 45 03 040 * | 0,049 | 3,6 | 30 | 960 | 55500 | 17,60 |
| 50 | 16 | 45 03 050 * | 0,065 | 10,4 | 45 | 720 | 55501 | 20,69 |
| 63 | 16 | 45 03 063 * | 0,065 | 10,8 | 25 | 400 | 55502 | 22,45 |
| 75 | 16 | 45 03 075 * | 0,089 | 12,4 | 20 | 240 | 55503 | 34,32 |
| 90 | 16 | 45 03 090 * | 0,089 | 13,7 | 14 | 168 | 55504 | 35,20 |
| 110 | 16 | 45 03 110 * | 0,065 | 10,2 | 6 | 96 | 55505 | 51,05 |
| 125 | 16 | 45 03 125 * | 0,089 | 11,4 | 5 | 60 | 55506 | 68,65 |
| 140 | 16 | 45 03 140 * ¹ | - | - | - | - | 55507 | 119,07 |
| 160 | 16 | 45 03 160 * | 0,089 | 13,2 | 3 | 36 | 55508 | 121,30 |

Manguitos electrosoldables en PN 25 disponibles bajo pedido
Electrofusion sockets in PN 25 available on order.

¹ Bajo pedido
¹ On order.

ACCESORIOS ELECTROSOLDABLES - ELECTROFUSION FITTINGS
PE. 09. EF

F03


REDUCCIÓN PE100

Electrosoldable

PE100 REDUCER

Electrofusion

| SIZE | PN | REF. | PACK | kg | Q(B) | Q(P) | CODE | EUR |
|---------|----|--------------------------|-------|------|------|------|--------------|---------------|
| 25x20 | 16 | 45 09 025 * ¹ | 0,016 | 3,2 | 40 | 2400 | 55512 | 7,74 |
| 32x25 | 16 | 45 09 032 * ¹ | - | - | - | - | 55514 | 8,37 |
| 40x32 | 16 | 45 09 040 * | 0,016 | 3,1 | 35 | 2100 | 55516 | 11,43 |
| 50x40 | 16 | 45 09 050 * | 0,016 | 3,2 | 27 | 1620 | 55518 | 12,32 |
| 63x32 | 16 | 45 09 065 * | 0,032 | 5,7 | 30 | 960 | 55519 | 14,08 |
| 63x50 | 16 | 45 09 063 * | 0,032 | 6,0 | 30 | 960 | 55521 | 14,08 |
| 90x50 | 16 | 45 09 091 * | 0,065 | 10,3 | 24 | 384 | 55522 | 22,00 |
| 90x63 | 16 | 45 09 090 * | 0,089 | 17,6 | 40 | 420 | 55523 | 22,00 |
| 110x63 | 16 | 45 09 111 * | 0,065 | 12,6 | 18 | 288 | 55524 | 30,81 |
| 110x90 | 16 | 45 09 110 * | 0,089 | 18,0 | 24 | 288 | 55525 | 30,81 |
| 125x90 | 16 | 45 09 125 * | 0,089 | 18,5 | 18 | 216 | 55526 | 50,17 |
| 160x110 | 16 | 45 09 161 * | 0,065 | 11,9 | 6 | 96 | 55528 | 63,37 |
| 200x160 | 16 | 45 09 200 * | - | - | - | - | 55530 | 140,53 |

PE. 07. EF

F03


TAPÓN PE100

Electrosoldable

PE100 END CAP

Electrofusion

| SIZE | PN | REF. | PACK | kg | Q(B) | Q(P) | CODE | EUR |
|------|----|--------------------------|-------|------|------|------|--------------|---------------|
| 32 | 16 | 45 07 032 * | 0,016 | 10,5 | 50 | 3000 | 55531 | 10,57 |
| 40 | 16 | 45 07 040 * | - | - | - | - | 55532 | 11,45 |
| 50 | 16 | 45 07 050 * | 0,049 | 22,5 | 50 | 1600 | 55533 | 14,96 |
| 63 | 16 | 45 07 063 * | 0,049 | 10,7 | 32 | 1024 | 55534 | 16,54 |
| 75 | 16 | 45 07 075 * | - | - | - | - | 55535 | 22,71 |
| 90 | 16 | 45 07 090 * | 0,065 | 20,1 | 30 | 480 | 55536 | 25,70 |
| 110 | 16 | 45 07 110 * | 0,089 | 24,0 | 22 | 264 | 55537 | 35,11 |
| 125 | 16 | 45 07 125 * | - | - | - | - | 55538 | 44,45 |
| 315 | 16 | 45 07 315 * ¹ | - | - | - | - | 55546 | 361,68 |

PE. 39. EFFT

F03


MANGUITO TRANS. PE/LATÓN H.

Electrosoldable

TRANS. COUPLING PE/BRASS F.

Electrofusion

| SIZE | PN | REF. | PACK | kg | Q(B) | Q(P) | CODE | EUR |
|------|----|--------------------------|------|----|------|------|--------------|--------------|
| 20 | 16 | 45 39 420 * ¹ | - | - | - | - | 54847 | 18,48 |
| 25 | 16 | 45 39 425 * ¹ | - | - | - | - | 54848 | 20,24 |
| 32 | 16 | 45 39 432 * ¹ | - | - | - | - | 54849 | 25,09 |
| 40 | 16 | 45 39 440 * ¹ | - | - | - | - | 54850 | 31,69 |
| 50 | 16 | 45 39 450 * ¹ | - | - | - | - | 54851 | 43,13 |
| 63 | 16 | 45 39 463 * ¹ | - | - | - | - | 54852 | 50,62 |

PE. 39. EFMT

F03


MANGUITO TRANS. PE/LATÓN M.

Electrosoldable

TRANS. COUPLING PE/BRASS M.

Electrofusion

| SIZE | PN | REF. | PACK | kg | Q(B) | Q(P) | CODE | EUR |
|------|----|--------------------------|------|----|------|------|--------------|---------------|
| 20 | 16 | 45 39 220 * ¹ | - | - | - | - | 54856 | 18,48 |
| 25 | 16 | 45 39 225 * ¹ | - | - | - | - | 54857 | 20,24 |
| 32 | 16 | 45 39 232 * ¹ | - | - | - | - | 54858 | 25,09 |
| 40 | 16 | 45 39 240 * ¹ | - | - | - | - | 54859 | 31,69 |
| 50 | 16 | 45 39 250 * ¹ | - | - | - | - | 54860 | 43,13 |
| 63 | 16 | 45 39 263 * ¹ | - | - | - | - | 54861 | 50,62 |
| 75 | 16 | 45 39 275 * ¹ | - | - | - | - | 54862 | 99,11 |
| 90 | 16 | 45 39 290 * ¹ | - | - | - | - | 54863 | 135,35 |
| 110 | 16 | 45 39 310 * | - | - | - | - | 54864 | 176,77 |

PE. 53. EF2

F03


COLLARÍN TOMA EN CARGA PE100
TAPPING TEE SADDLE PE100

| SIZE | PN | REF. | PACK | kg | Q(B) | Q(P) | CODE | EUR |
|--------|----|--------------------------|------|----|------|------|--------------|--------------|
| 63x32 | 16 | 45 55 060 * ¹ | - | - | - | - | 55309 | 35,56 |
| 110x25 | 16 | 45 55 106 * ¹ | - | - | - | - | 55324 | 39,78 |
| 110x32 | 16 | 45 55 107 * ¹ | - | - | - | - | 55325 | 39,78 |
| 110x40 | 16 | 45 55 108 * ¹ | - | - | - | - | 55326 | 69,53 |
| 110x63 | 16 | 45 55 110 * ¹ | - | - | - | - | 55328 | 69,53 |
| 200x25 | 16 | 45 55 196 * ¹ | - | - | - | - | 55354 | 52,38 |
| 200x40 | 16 | 45 55 198 * ¹ | - | - | - | - | 55356 | 85,06 |
| 200x63 | 16 | 45 55 200 * ¹ | - | - | - | - | 55358 | 85,06 |

ACCESORIOS SOLDADURA A TOPE - BUTT WELDING FITTINGS

PE. 01. BW

F03



CODO 90° PE100
Soldadura a tope

PE100 90° ELBOW
Butt welding

| SIZE | PN | REF. | PACK | kg | Q(B) | Q(P) | CODE | EUR |
|------|----|-------------|-------|-------|------|------|--------------|---------------|
| 63 | 16 | 40 01 063 * | 0,089 | 18,9 | 70 | 840 | 55675 | 7,66 |
| 75 | 16 | 40 01 075 * | 0,065 | 13,1 | 32 | 512 | 55676 | 10,41 |
| 90 | 16 | 40 01 090 * | 0,089 | 16,6 | 24 | 288 | 55677 | 13,35 |
| 110 | 16 | 40 01 110 * | 0,089 | 17,3 | 15 | 180 | 55678 | 25,27 |
| 125 | 16 | 40 01 125 | 0,065 | 13,1 | 8 | 128 | 55679 | 35,79 |
| 160 | 16 | 40 01 160 * | 0,089 | 15,9 | 5 | 60 | 55681 | 53,96 |
| 200 | 16 | 40 01 200 * | 1,056 | 218,2 | 40 | 40 | 55683 | 101,33 |
| 250 | 16 | 40 01 250 * | 1,056 | 217,4 | 20 | 20 | 55685 | 187,12 |

PE. 02. BW

F03



CODO 45° PE100
Soldadura a tope

PE100 45° ELBOW
Butt welding

| SIZE | PN | REF. | PACK | kg | Q(B) | Q(P) | CODE | EUR |
|------|----|-------------|-------|-------|------|------|--------------|---------------|
| 75 | 16 | 40 02 075 * | 0,089 | 17,7 | 60 | 720 | 55692 | 10,03 |
| 90 | 16 | 40 02 090 * | 0,065 | 10,7 | 22 | 352 | 55693 | 12,68 |
| 110 | 16 | 40 02 110 * | 0,065 | 40,7 | 12 | 192 | 55694 | 24,61 |
| 125 | 16 | 40 02 125 * | 0,065 | 10,4 | 7 | 112 | 55695 | 35,70 |
| 160 | 16 | 40 02 160 * | 0,089 | 15,6 | 6 | 72 | 55697 | 52,54 |
| 315 | 16 | 40 02 315 * | 1,056 | 186,0 | 12 | 12 | 55703 | 326,17 |

PE. 03. BW

F03



TE 90° PE100
Soldadura a tope

PE100 90° TEE
Butt welding

| SIZE | PN | REF. | PACK | kg | Q(B) | Q(P) | CODE | EUR |
|------|----|--------------------------|-------|-------|------|------|--------------|---------------|
| 75 | 16 | 40 03 075 * | 0,089 | 15,7 | 28 | 336 | 55552 | 12,03 |
| 90 | 16 | 40 03 090 * | 0,089 | 15,0 | 16 | 192 | 55553 | 19,13 |
| 110 | 16 | 40 03 110 * | 0,065 | 11,3 | 7 | 112 | 55554 | 28,21 |
| 160 | 16 | 40 03 160 * | 1,056 | 213,1 | 48 | 48 | 55557 | 78,40 |
| 200 | 16 | 40 03 200 * | 1,056 | 216,8 | 29 | 29 | 55559 | 136,83 |
| 250 | 16 | 40 03 250 * ¹ | 1,056 | 196,0 | 14 | 14 | 55561 | 274,39 |
| 315 | 16 | 40 03 315 * | 1,056 | 188,5 | 7 | 7 | 55563 | 490,37 |

PE. 04. BW

F03



TE REDUCIDA PE100
Soldadura a tope

PE100 REDUCED TEE
Butt welding

| SIZE | PN | REF. | PACK | kg | Q(B) | Q(P) | CODE | EUR |
|--------|----|--------------------------|-------|------|------|------|--------------|--------------|
| 110x90 | 16 | 40 04 110 * | 0,065 | 10,3 | 7 | 112 | 55568 | 32,46 |
| 125x90 | 16 | 40 04 125 * ¹ | 0,065 | 11,5 | 6 | 96 | 55570 | 49,13 |

PE. 09. BW

F03



REDUCCIÓN PE100
Soldadura a tope

PE100 REDUCER
Butt welding

| SIZE | PN | REF. | PACK | kg | Q(B) | Q(P) | CODE | EUR |
|---------|----|-------------|-------|-------|------|------|--------------|--------------|
| 63x32 | 16 | 40 09 061 * | 0,032 | 7,56 | 72 | 2304 | 55711 | 5,48 |
| 75x40 | 16 | 40 09 073 * | - | - | - | - | 55715 | 6,73 |
| 75x50 | 16 | 40 09 074 * | 0,032 | 8,16 | 48 | 1536 | 55716 | 6,73 |
| 75x63 | 16 | 40 09 075 * | 0,032 | 5,85 | 30 | 960 | 55717 | 6,73 |
| 90x63 | 16 | 40 09 089 * | 0,065 | 16,8 | 60 | 960 | 55719 | 8,94 |
| 110x90 | 16 | 40 09 110 * | 0,089 | 19,5 | 30 | 360 | 55724 | 11,83 |
| 125x110 | 16 | 40 09 125 * | 0,089 | 16,8 | 24 | 288 | 55728 | 16,73 |
| 160x110 | 16 | 40 09 158 * | 0,089 | 19,44 | 16 | 192 | 55733 | 31,44 |
| 160x125 | 16 | 40 09 159 * | 0,089 | 19,68 | 16 | 192 | 55734 | 31,44 |
| 160x140 | 16 | 40 09 160 * | - | - | - | - | 55735 | 31,44 |
| 200x160 | 16 | 40 09 199 * | 0,065 | 13,32 | 6 | 96 | 55741 | 47,59 |

PE. 10. BW

F03



MANGUITO PORTABRIDAS PE100
Soldadura a tope

PE100 STUB END
Butt welding

| SIZE | PN | REF. | PACK | kg | Q(B) | Q(P) | CODE | EUR |
|------|----|-------------|-------|-------|------|------|--------------|---------------|
| 40 | 16 | 40 10 040 * | 0,032 | 2,85 | 30 | 60 | 55779 | 4,51 |
| 63 | 16 | 40 10 063 * | 0,065 | 10,2 | 60 | 960 | 55781 | 5,39 |
| 75 | 16 | 40 10 075 * | 0,065 | 12,8 | 40 | 640 | 55782 | 6,73 |
| 90 | 16 | 40 10 090 * | 0,065 | 13,8 | 30 | 480 | 55783 | 8,85 |
| 110 | 16 | 40 10 110 * | 0,089 | 16,8 | 24 | 288 | 55784 | 11,25 |
| 125 | 16 | 40 10 125 * | 0,089 | 16,8 | 20 | 240 | 55785 | 12,80 |
| 140 | 16 | 40 10 140 * | 0,089 | 13,92 | 12 | 144 | 55786 | 16,92 |
| 160 | 16 | 40 10 160 * | 0,089 | 18,72 | 12 | 144 | 55787 | 20,20 |
| 200 | 16 | 40 10 200 * | 1,056 | 217,7 | 70 | 70 | 55789 | 39,42 |
| 400 | 16 | 40 10 400 * | 1,056 | 24,28 | 28 | 28 | 55795 | 369,81 |

PVC-U

CPVC

Válvulas

PP

PE100

Evacuación

Recambios

ACCESORIOS SOLDADURA A TOPE - BUTT WELDING FITTINGS

PE. 07. BW

F03



TAPÓN PE100
Soldadura a tope

PE100 CAP
Butt welding

| SIZE | PN | REF. | PACK | kg | Q(B) | Q(P) | CODE | EUR |
|------|----|-------------|-------|------|------|------|--------------|--------------|
| 90 | 16 | 40 07 090 * | 0,032 | 8,48 | 32 | 1024 | 55821 | 10,29 |

ACG. 11. FLG

F03



BRIDA DE ACERO GALVANIZADO

GALVANIZED STEEL FLANGE

| SIZE | PN | REF. | PACK | kg | Q(B) | Q(P) | CODE | EUR |
|------|----|--------------------------|------|----|------|------|--------------|---------------|
| 25 | | 41 12 025 * ¹ | - | - | - | - | 54920 | 6,86 |
| 32 | | 41 12 032 * ¹ | - | - | - | - | 54921 | 8,01 |
| 40 | | 41 12 040 * ¹ | - | - | - | - | 54922 | 9,73 |
| 50 | | 41 12 050 * ¹ | - | - | - | - | 54923 | 10,19 |
| 63 | | 41 12 063 * ¹ | - | - | - | - | 54924 | 14,79 |
| 75 | | 41 12 075 * ¹ | - | - | - | - | 54925 | 18,54 |
| 90 | | 41 12 090 * ¹ | - | - | - | - | 54926 | 21,06 |
| 110 | | 41 12 110 * ¹ | - | - | - | - | 54927 | 25,22 |
| 125 | | 41 12 125 * ¹ | - | - | - | - | 54928 | 25,22 |
| 140 | | 41 12 140 * ¹ | - | - | - | - | 54929 | 33,55 |
| 160 | | 41 12 160 * ¹ | - | - | - | - | 54930 | 40,66 |
| 180 | | 41 12 180 * ¹ | - | - | - | - | 54931 | 40,66 |
| 200 | | 41 12 200 * ¹ | - | - | - | - | 54932 | 57,54 |
| 225 | | 41 12 225 * ¹ | - | - | - | - | 54933 | 57,54 |
| 250 | | 41 12 250 * ¹ | - | - | - | - | 54934 | 93,93 |
| 280 | | 41 12 280 * ¹ | - | - | - | - | 54935 | 83,57 |
| 315 | | 41 12 315 * ¹ | - | - | - | - | 54936 | 102,06 |
| 355 | | 41 12 355 * ¹ | - | - | - | - | 54937 | 181,21 |
| 400 | | 41 12 400 * ¹ | - | - | - | - | 54938 | 250,74 |

PVC-U

CPVC

Válvulas

PP

PE100

Evacuación

Recambios

¹ Bajo pedido
¹ On order.

ACCESORIOS EVACUACIÓN

DRAINAGE FITTINGS

PVC-U

CPVC

Válvulas

PP

PE100

Evacuación

Recambios

128 Accesorios encolar PVC gris



133 Accesorios junta elástica color teja



134 Línea de suelo



PVC-U

CPVC

Válvulas

PP

PE100

Evacuación

Recambios

ACCESORIOS ENCOLAR PVC GRIS

F01



CODO H-H 87° 30'
PVC gris encolar

ELBOW F-F 87° 30'
Solvent cement grey PVC

| SIZE | REF. | PACK | kg | Q(B) | Q(P) | CODE | EUR |
|------|-----------|-------------|------|------|--------|--------------|-------------|
| 32 | 65 11 032 | 385x285x178 | 4,44 | 120 | 14.400 | 02792 | 0,28 |
| 40 | 65 11 040 | 385x285x357 | 8,90 | 150 | 9.000 | 02793 | 0,29 |
| 50 | 65 11 050 | 385x285x357 | 6,30 | 90 | 5.400 | 02794 | 0,54 |

F01



CODO M-H 87° 30'
PVC gris encolar

ELBOW M-F 87° 30'
Solvent cement grey PVC

| SIZE | REF. | PACK | kg | Q(B) | Q(P) | CODE | EUR |
|------|--------------|----------------|-------|------|--------|--------------|---------------|
| 32 | 65 11 032 MH | 385x285x178 | 4,30 | 120 | 14.400 | 28259 | 0,37 |
| 40 | 65 11 040 MH | 385x285x357 | 8,70 | 150 | 9.000 | 28260 | 0,37 |
| 50 | 65 11 050 MH | 385x285x357 | 6,20 | 90 | 5.400 | 28261 | 0,41 |
| 75 | 65 11 075 | 585x385x357 | 8,80 | 60 | 1.800 | 02819 | 1,11 |
| 90 | 65 11 090 | 585x385x357 | 10,12 | 48 | 1.440 | 02820 | 1,46 |
| 110 | 65 11 110 | 592x495x431 | 13,77 | 48 | 960 | 02821 | 1,52 |
| 125 | 65 11 125 | 592x495x547 | 15,54 | 42 | 672 | 02822 | 2,49 |
| 160 | 65 11 160 | 592x495x547 | 13,00 | 20 | 320 | 02823 | 4,85 |
| 200 | 65 11 200 | 592x495x547 | 14,18 | 10 | 160 | 02824 | 10,10 |
| 250 | 65 11 250 | 592x495x547 | 12,20 | 4 | 64 | 02825 | 50,27 |
| 315 | 65 11 315 | 600X400X510 | 13,00 | 2 | 32 | 02826 | 100,73 |
| 400 | 65 11 400 | 1300x1100x1400 | | | 12 | 02827 | 300,37 |

F01



CODO H-H 45°
PVC gris encolar

ELBOW F-F 45°
Solvent cement grey PVC

| SIZE | REF. | PACK | kg | Q(B) | Q(P) | CODE | EUR |
|------|-----------|-------------|------|------|--------|--------------|-------------|
| 32 | 65 12 032 | 385x285x178 | 4,20 | 130 | 15.600 | 02795 | 0,37 |
| 40 | 65 12 040 | 385x285x357 | 7,30 | 200 | 12.000 | 02796 | 0,30 |
| 50 | 65 12 050 | 385x285x357 | 6,40 | 90 | 5.400 | 02797 | 0,54 |

F01



CODO M-H 45°
PVC gris encolar

ELBOW M-F 45°
Solvent cement grey PVC

| SIZE | REF. | PACK | kg | Q(B) | Q(P) | CODE | EUR |
|------|--------------|----------------|-------|------|--------|--------------|---------------|
| 32 | 65 12 032 MH | 385x285x178 | 4,10 | 150 | 18.000 | 28256 | 0,46 |
| 40 | 65 12 040 MH | 385x285x357 | | 200 | 12.000 | 28257 | 0,36 |
| 50 | 65 12 050 MH | 385x285x357 | 6,39 | 90 | 5.400 | 28258 | 0,66 |
| 75 | 65 12 075 | 385x285x357 | 5,33 | 48 | 2.880 | 02828 | 0,96 |
| 90 | 65 12 090 | 585x385x357 | 9,00 | 60 | 1.800 | 02829 | 1,39 |
| 110 | 65 12 110 | 592x495x431 | 13,20 | 60 | 1.200 | 02830 | 1,50 |
| 125 | 65 12 125 | 592x495x547 | 13,15 | 48 | 768 | 02831 | 2,28 |
| 160 | 65 12 160 | 592x495x547 | 13,30 | 27 | 432 | 02832 | 3,79 |
| 200 | 65 12 200 | 592x495x547 | 10,18 | 10 | 160 | 02833 | 8,70 |
| 250 | 65 12 250 | 600X400X680 | 9,40 | 4 | 64 | 02834 | 30,98 |
| 315 | 65 12 315 | 600X400X680 | 9,84 | 2 | 32 | 02835 | 65,23 |
| 400 | 65 12 400 | 1300x1100x1400 | | | 18 | 02836 | 193,11 |

F01



CODO H-H 67° 30'
PVC gris encolar

ELBOW F-F 67° 30'
Solvent cement grey PVC

| SIZE | REF. | PACK | kg | Q(B) | Q(P) | CODE | EUR |
|------|-----------|-------------|----|------|--------|--------------|-------------|
| 32 | 65 13 032 | 385x285x178 | | 120 | 14.400 | 11657 | 0,51 |
| 40 | 65 13 040 | 385x285x357 | | 160 | 9.600 | 11658 | 0,37 |
| 50 | 65 13 050 | 385x285x357 | | 70 | 4.200 | 11659 | 0,80 |

ACCESORIOS ENCOLAR PVC GRIS

F01



CODO M-H 67° 30'
PVC gris encolar

ELBOW M-F 67° 30'
Solvent cement grey PVC

| SIZE | REF. | PACK | kg | Q(B) | Q(P) | CODE | EUR |
|------|--------------|-------------|----|------|--------|--------------|--------------|
| 32 | 65 13 032 MH | 385x285x178 | | 120 | 14.400 | 28431 | 1,07 |
| 40 | 65 13 040 MH | 385x285x178 | | 80 | 9.600 | 28432 | 1,49 |
| 50 | 65 13 050 MH | 385x285x357 | | 70 | 4.200 | 28433 | 1,15 |
| 75 | 65 13 075 | 385x285x357 | | 36 | 2.160 | 04688 | 1,56 |
| 90 | 65 13 090 | 585x385x357 | | 48 | 1.440 | 04689 | 2,10 |
| 110 | 65 13 110 | 592x495x547 | | 48 | 768 | 04690 | 1,89 |
| 125 | 65 13 125 | 592x495x547 | | 36 | 576 | 04691 | 2,86 |
| 160 | 65 13 160 | 592x495x547 | | 20 | 320 | 04692 | 5,65 |
| 200 | 65 13 200 | | | 10 | | 28384 | 14,79 |

F01



DERIVACIÓN SIMPLE H-H 87° 30'
PVC gris encolar

BRANCH F-F 87° 30'
Solvent cement grey PVC

| SIZE | REF. | PACK | kg | Q(B) | Q(P) | CODE | EUR |
|------|-----------|-------------|------|------|-------|--------------|-------------|
| 32 | 65 14 032 | 385x285x178 | 4,13 | 75 | 9.000 | 02798 | 0,55 |
| 40 | 65 14 040 | 385x285x357 | 6,40 | 80 | 4.800 | 02799 | 0,61 |
| 50 | 65 14 050 | 385x285x357 | 5,50 | 50 | 3.000 | 02800 | 0,83 |

F01



DERIVACIÓN SIMPLE M-H 87° 30'
PVC gris encolar

BRANCH M-F 87° 30'
Solvent cement grey PVC

| SIZE | REF. | PACK | kg | Q(B) | Q(P) | CODE | EUR |
|------|-----------|-------------|-------|------|-------|--------------|---------------|
| 75 | 65 14 075 | 585x385x357 | 9,60 | 48 | 1.440 | 02837 | 2,00 |
| 90 | 65 14 090 | 585x385x357 | 8,32 | 32 | 960 | 02838 | 2,83 |
| 110 | 65 14 110 | 592x495x547 | 15,00 | 30 | 480 | 02839 | 3,00 |
| 125 | 65 14 125 | 592x495x547 | 13,68 | 22 | 352 | 02840 | 4,23 |
| 160 | 65 14 160 | 592x495x547 | 11,73 | 12 | 192 | 02841 | 6,77 |
| 200 | 65 14 200 | 592x495x547 | 8,75 | 5 | 80 | 02842 | 18,03 |
| 250 | 65 14 250 | 592x495x431 | 8,86 | 2 | 40 | 02843 | 50,58 |
| 315 | 65 14 315 | 592x495x431 | 8,68 | 1 | 20 | 02844 | 152,67 |

F01



DERIVACIÓN SIMPLE H-H 45°
PVC gris encolar

BRANCH F-F 45°
Solvent cement grey PVC

| SIZE | REF. | PACK | kg | Q(B) | Q(P) | CODE | EUR |
|------|-----------|-------------|------|------|-------|--------------|-------------|
| 32 | 65 15 032 | 385x285x178 | 4,20 | 60 | 7.200 | 02801 | 0,57 |
| 40 | 65 15 040 | 385x285x357 | 7,60 | 80 | 4.800 | 02802 | 0,71 |
| 50 | 65 15 050 | 385x285x357 | 5,52 | 40 | 2.400 | 02803 | 0,97 |

F01



DERIVACIÓN SIMPLE M-H 45°
PVC gris encolar

BRANCH M-F 45°
Solvent cement grey PVC

| SIZE | REF. | PACK | kg | Q(B) | Q(P) | CODE | EUR |
|------|-----------|-------------|-------|------|-------|--------------|---------------|
| 75 | 65 15 075 | 585x385x357 | 9,72 | 36 | 1.080 | 02846 | 2,32 |
| 90 | 65 15 090 | 592x495x431 | 13,32 | 36 | 720 | 02847 | 2,98 |
| 110 | 65 15 110 | 592x495x547 | 14,38 | 26 | 416 | 02848 | 3,65 |
| 125 | 65 15 125 | 592x495x547 | 15,54 | 20 | 320 | 02849 | 4,87 |
| 160 | 65 15 160 | 592x495x547 | 12,00 | 8 | 128 | 02850 | 9,77 |
| 200 | 65 15 200 | 592x495x547 | 8,00 | 4 | 64 | 02851 | 18,70 |
| 250 | 65 15 250 | 592x495x547 | 12,00 | 2 | 32 | 02852 | 82,93 |
| 315 | 65 15 315 | 592x495x547 | 12,20 | 1 | 16 | 02853 | 163,10 |

F01



DERIVACIÓN SIMPLE H-H 67° 30'
PVC gris encolar

BRANCH F-F 67° 30'
Solvent cement grey PVC

| SIZE | REF. | PACK | kg | Q(B) | Q(P) | CODE | EUR |
|------|-----------|-------------|----|------|-------|--------------|-------------|
| 32 | 65 16 032 | 385x285x178 | | 75 | 9.000 | 11759 | 1,13 |
| 40 | 65 16 040 | 385x285x357 | | 80 | 4.800 | 11760 | 1,06 |
| 50 | 65 16 050 | 385x285x357 | | 50 | 3.000 | 11761 | 1,33 |

ACCESORIOS ENCOLAR PVC GRIS

F01



DERIVACIÓN SIMPLE M-H 67° 30'
PVC gris encolar

BRANCH M-F 67° 30'
Solvent cement grey PVC

| SIZE | REF. | PACK | kg | Q(B) | Q(P) | CODE | EUR |
|------|-----------|-------------|----|------|-------|--------------|--------------|
| 75 | 65 16 075 | 585x385x357 | | 36 | 1.080 | 04693 | 3,04 |
| 90 | 65 16 090 | 585x385x357 | | 24 | 720 | 04694 | 3,93 |
| 110 | 65 16 110 | 592x495x431 | | 22 | 440 | 04695 | 4,67 |
| 125 | 65 16 125 | 592x495x547 | | 18 | 288 | 04696 | 5,33 |
| 160 | 65 16 160 | 592x495x547 | | 8 | 128 | 04697 | 13,17 |

F01



DERIVACIÓN M-H 87° 30'
DOBLE PLANA - PVC gris encolar

DOUBLE BRANCH M-F 87° 30'
Solvent cement grey PVC

| SIZE | REF. | PACK | kg | Q(B) | Q(P) | CODE | EUR |
|------|-----------|-------------|----|------|------|--------------|--------------|
| 110 | 65 17 110 | 592x495x547 | | 16 | 256 | 11668 | 11,43 |
| 125 | 65 17 125 | 592x495x547 | | 10 | 160 | 11669 | 17,50 |

F01



DERIVACIÓN M-H 45°
DOBLE PLANA - PVC gris encolar

DOUBLE BRANCH M-F 45°
Solvent cement grey PVC

| SIZE | REF. | PACK | kg | Q(B) | Q(P) | CODE | EUR |
|------|-----------|-------------|----|------|------|--------------|--------------|
| 110 | 65 18 110 | 592x495x547 | | 16 | 256 | 11672 | 11,43 |
| 125 | 65 18 125 | 592x495x547 | | 10 | 160 | 11673 | 17,50 |

F01



INJERTO A TUBO
PVC gris encolar

SOLVENT WELDED SADDLE
Solvent cement grey PVC

| SIZE | REF. | PACK | kg | Q(B) | Q(P) | CODE | EUR |
|----------------|-----------|-------------|------|------|-------|--------------|-------------|
| 110 / 125 x 50 | 65 25 110 | 385x285x357 | 5,10 | 50 | 3.000 | 11696 | 1,37 |
| 110 / 125 x 40 | 65 25 111 | 385x285x357 | 5,25 | 50 | 3.000 | 11697 | 1,37 |
| 110 / 125 x 32 | 65 25 112 | 385x285x357 | 5,40 | 50 | 3.000 | 11698 | 1,37 |

F01



MANGUITO UNIÓN H-H
PVC gris encolar

COUPLING F-F
Solvent cement grey PVC

| SIZE | REF. | PACK | kg | Q(B) | Q(P) | CODE | EUR |
|------|-----------|-------------|-------|------|--------|--------------|--------------|
| 32 | 65 07 032 | 385x285x178 | 5,00 | 250 | 30.000 | 02804 | 0,34 |
| 40 | 65 07 040 | 385x285x178 | 4,62 | 140 | 16.800 | 02805 | 0,45 |
| 50 | 65 07 050 | 385x285x357 | 5,70 | 15 | 900 | 02806 | 0,51 |
| 75 | 65 07 075 | 385x285x357 | 6,54 | 60 | 3.600 | 02905 | 1,17 |
| 90 | 65 07 090 | 585x385x357 | 9,24 | 66 | 1.980 | 02906 | 1,31 |
| 110 | 65 07 110 | 592x495x431 | 12,84 | 60 | 1.200 | 02907 | 1,66 |
| 125 | 65 07 125 | 592x495x431 | 12,48 | 48 | 960 | 02908 | 2,17 |
| 160 | 65 07 160 | 592x495x547 | 11,18 | 27 | 432 | 02909 | 3,90 |
| 200 | 65 07 200 | 592x495x431 | 8,50 | 12 | 240 | 02910 | 8,58 |
| 250 | 65 07 250 | | 7,80 | 4 | 56 | 02911 | 40,53 |
| 315 | 65 07 315 | | 02,00 | 30 | 30 | 02912 | 82,38 |

F01



ANILLO REDUCCIÓN
PVC gris encolar

REDUCER
Solvent cement grey PVC

| SIZE | REF. | PACK | kg | Q(B) | Q(P) | CODE | EUR |
|---------|-----------|-------------|----|------|--------|--------------|-------------|
| 40 / 32 | 65 21 032 | 385x285x178 | | 350 | 42.000 | 02816 | 0,28 |
| 50 / 40 | 65 21 040 | 385x285x178 | | 175 | 21.000 | 02817 | 0,35 |

ACCESORIOS ENCOLAR PVC GRIS

F01



TAPÓN DE REGISTRO ROSCADO
PVC gris encolar

ACCESS PLUG
Solvent cement grey PVC

| SIZE | REF. | PACK | kg | Q(B) | Q(P) | CODE | EUR |
|------|-----------|----------------|-------|------|--------|--------------|--------------|
| 32 | 65 30 032 | 385x285x178 | 5,40 | 250 | 36.000 | 15890 | 1,02 |
| 40 | 65 30 040 | 385x285x178 | 7,80 | 150 | 36.000 | 15891 | 1,14 |
| 50 | 65 30 050 | 385x285x178 | 6,30 | 180 | 21.600 | 15892 | 1,41 |
| 75 | 65 30 075 | 385x285x178 | 5,40 | 54 | 6.480 | 15894 | 2,83 |
| 90 | 65 30 090 | 385x285x178 | 5,12 | 42 | 5.040 | 15895 | 4,57 |
| 110 | 65 30 110 | 385x285x178 | 4,56 | 70 | 3.600 | 15896 | 3,85 |
| 125 | 65 30 125 | 385x285x357 | 6,13 | 50 | 2.100 | 15897 | 9,32 |
| 160 | 65 30 160 | 1300x1100x1400 | | 30 | 420 | 15899 | 9,64 |
| 200 | 65 30 200 | 1300x1100x1400 | | 40 | 300 | 15900 | 14,43 |
| 250 | 65 30 250 | | 12,89 | 10 | 100 | 15901 | 53,00 |
| 315 | 65 30 315 | | 11,86 | 6 | 60 | 15902 | 95,30 |

F01



AMPLIACIÓN EXCÉNTRICA H-M
PVC gris encolar

INVERT REDUCER F-M
Solvent cement grey PVC

| SIZE | REF. | PACK | kg | Q(B) | Q(P) | CODE | EUR |
|-----------|-----------|-------------|-------|------|--------|--------------|---------------|
| 32 x 40 | 65 20 032 | 385x285x178 | 4,80 | 160 | 19.200 | 02813 | 0,48 |
| 40 x 50 | 65 20 040 | 385x285x357 | 5,00 | 150 | 9.000 | 02814 | 0,51 |
| 50 x 75 | 65 31 050 | 385x285x178 | 4,10 | 50 | 6.000 | 02891 | 1,23 |
| 75 x 90 | 65 31 075 | 385x285x357 | 8,25 | 66 | 3.960 | 02892 | 1,48 |
| 75 x 110 | 65 31 076 | 585x385x357 | 11,25 | 75 | 2.250 | 02893 | 1,52 |
| 90 x 110 | 65 31 090 | 585x385x357 | 12,38 | 75 | 2.250 | 02894 | 1,53 |
| 90 x 125 | 65 31 091 | 585x385x357 | 12,60 | 64 | 1.920 | 02895 | 2,21 |
| 110 x 125 | 65 31 110 | 585x385x357 | 11,00 | 56 | 1.680 | 02897 | 1,53 |
| 110 x 160 | 65 31 111 | 592x495x431 | 11,10 | 40 | 800 | 02898 | 2,32 |
| 125 x 160 | 65 31 125 | 592x495x431 | 12,60 | 45 | 900 | 02899 | 2,34 |
| 125 x 200 | 65 31 126 | 592x495x547 | | 30 | 480 | 02900 | 12,47 |
| 160 x 200 | 65 31 160 | 592x495x547 | 14,25 | 30 | 480 | 02901 | 9,44 |
| 160 x 250 | 65 31 161 | | 8,50 | 6 | 48 | 15904 | 34,01 |
| 200 x 250 | 65 31 200 | 592x495x547 | 15,20 | 16 | 256 | 02902 | 18,29 |
| 200 x 315 | 65 31 201 | | 11,30 | 32 | 32 | 15906 | 65,15 |
| 250 x 315 | 65 31 250 | | 15,00 | 50 | 50 | 02903 | 78,79 |
| 315 x 400 | 65 31 315 | | 05,00 | 18 | 18 | 02904 | 143,07 |

F01



TAPÓN CIEGO
PVC gris encolar

SOCKET PLUG
Solvent cement grey PVC

| SIZE | REF. | PACK | kg | Q(B) | Q(P) | CODE | EUR |
|------|-----------|-------------|-------|------|--------|--------------|---------------|
| 32 | 65 08 032 | 385x285x178 | 4,80 | 300 | 36.000 | 35544 | 0,58 |
| 40 | 65 08 040 | 385x285x178 | 4,50 | 300 | 36.000 | 02808 | 0,48 |
| 50 | 65 08 050 | 385x285x178 | 6,00 | 200 | 24.000 | 02809 | 0,60 |
| 75 | 65 08 075 | 385x285x178 | 5,04 | 70 | 8.400 | 02924 | 0,74 |
| 90 | 65 08 090 | 385x285x178 | 4,20 | 56 | 6.720 | 02925 | 0,83 |
| 110 | 65 08 110 | 385x285x357 | 6,58 | 70 | 4.200 | 02926 | 0,76 |
| 125 | 65 08 125 | 385x285x357 | 7,50 | 60 | 3.600 | 02927 | 1,32 |
| 160 | 65 08 160 | 385x285x357 | 5,10 | 20 | 1.200 | 02928 | 3,37 |
| 200 | 65 08 200 | 385x285x357 | 4,73 | 11 | 660 | 02929 | 4,82 |
| 250 | 65 08 250 | | 14,27 | 13 | 104 | 02930 | 29,06 |
| 315 | 65 08 315 | | 12,09 | 6 | 48 | 02931 | 56,18 |
| 400 | 65 08 400 | | 78,85 | 3 | 50 | 02932 | 108,29 |

PVC-U

CPVC

Válvulas

PP

PE100

Evacuación

Recambios

ACCESORIOS ENCOLAR PVC GRIS

F01



TAPÓN REDUCCIÓN SIMPLE

PVC gris encolar

REDUCER PLUG

Solvent cement grey PVC

| SIZE | REF. | PACK | kg | Q(B) | Q(P) | CODE | EUR |
|-----------|-----------|-------------|------|------|-------|--------------|-------------|
| 75 - 50 | 65 28 575 | 385x285x178 | 5,25 | 70 | 8.400 | 02933 | 1,07 |
| 75 - 40 | 65 28 576 | 385x285x178 | 5,20 | 70 | 8.400 | 11706 | 1,07 |
| 75 - 32 | 65 28 577 | 385x285x178 | 5,14 | 70 | 8.400 | 11705 | 1,07 |
| 90 - 50 | 65 28 493 | 385x285x178 | 4,40 | 56 | 6.720 | 11708 | 1,17 |
| 90 - 40 | 65 28 494 | 385x285x178 | 4,38 | 56 | 6.720 | 11709 | 1,17 |
| 90 - 32 | 65 28 495 | 385x285x178 | 4,30 | 56 | 6.720 | 11710 | 1,17 |
| 110 x 90 | 65 28 518 | 385x285x357 | 6,40 | 70 | 4.200 | 35546 | 1,98 |
| 110 x 75 | 65 28 519 | 385x285x357 | 6,80 | 70 | 4.200 | 35547 | 1,98 |
| 110 x 50 | 65 28 515 | 385x285x357 | 7,20 | 70 | 4.200 | 11715 | 1,34 |
| 110 x 40 | 65 28 516 | 385x285x357 | 7,10 | 35 | 4.200 | 11716 | 3,08 |
| 110 x 32 | 65 28 517 | 385x285x357 | 7,00 | 70 | 4.200 | 11717 | 1,34 |
| 125 x 40 | 65 28 528 | 385x285x357 | 7,95 | 60 | 3.600 | 11720 | 1,74 |
| 125 x 50 | 65 28 527 | 385x285x357 | 8,00 | 60 | 3.600 | 11719 | 1,79 |
| 125 x 75 | 65 28 524 | 385x285x357 | 7,50 | 60 | 3.600 | 35551 | 2,38 |
| 125 x 90 | 65 28 523 | 385x285x357 | 7,40 | 60 | 3.600 | 35550 | 2,38 |
| 125 x 110 | 65 28 522 | 385x285x357 | 6,00 | 42 | 2.520 | 35549 | 2,41 |
| 160 x 110 | 65 28 561 | 385x285x357 | 4,00 | 20 | 1.200 | 35552 | 3,74 |
| 160 x 125 | 65 28 560 | 385x285x357 | 4,10 | 20 | 1.200 | 35553 | 3,81 |
| 200 x 125 | 65 28 591 | 385x285x357 | 4,40 | 11 | 660 | 35554 | 8,74 |
| 200 x 160 | 65 28 590 | 385x285x357 | 4,00 | 11 | 660 | 35555 | 8,74 |

F01



TAPÓN REDUCCIÓN DOBLE

PVC gris encolar

DOUBLE REDUCER PLUG

Solvent cement grey PVC

| SIZE | REF. | PACK | kg | Q(B) | Q(P) | CODE | EUR |
|---------------|-----------|-------------|------|------|-------|--------------|-------------|
| 90 x 32 - 32 | 65 28 491 | 385x285x178 | 4,50 | 56 | 6.720 | 11707 | 1,23 |
| 110 x 32 - 32 | 65 28 514 | 385x285x357 | 7,10 | 70 | 4.200 | 11714 | 1,66 |
| 110 x 40 - 32 | 65 28 513 | 385x285x357 | 7,10 | 70 | 4.200 | 11713 | 1,66 |
| 110 x 40 - 40 | 65 28 512 | 385x285x357 | 7,20 | 70 | 4.200 | 11712 | 1,66 |
| 110 x 50 - 40 | 65 28 510 | 385x285x357 | 8,20 | 70 | 4.200 | 02936 | 1,66 |
| 110 x 50 - 32 | 65 28 511 | 385x285x357 | 7,25 | 70 | 4.200 | 11711 | 1,65 |
| 125 x 40 - 32 | 65 28 526 | 385x285x357 | 8,20 | 60 | 3.600 | 11718 | 1,98 |
| 125 x 40 - 40 | 65 28 520 | 385x285x357 | 8,30 | 60 | 3.600 | 35548 | 1,92 |
| 125 x 50 - 40 | 65 28 525 | 385x285x357 | 8,35 | 60 | 3.600 | 02937 | 1,98 |

F01



TAPÓN REDUCCIÓN TRIPLE

PVC gris encolar

TRIPLE REDUCER PLUG

Solvent cement grey PVC

| SIZE | REF. | PACK | kg | Q(B) | Q(P) | CODE | EUR |
|--------------|-----------|-------------|------|------|-------|--------------|-------------|
| 110x40-40-40 | 65 28 410 | 385x285x178 | 8,00 | 35 | 4.200 | 02935 | 1,65 |

ACCESORIOS JUNTA ELÁSTICA COLOR TEJA

F01



MANGUITO DILATACIÓN H-H
PVC color teja junta elástica

COUPLING F-F
Rubber-ring joint tile colour PVC

| SIZE | REF. | PACK | kg | Q(B) | Q(P) | CODE | EUR |
|------|-----------|----------------|-------|------|------|--------------|---------------|
| 110 | 64 07 110 | 600x400x450 | 10,50 | 45 | 312 | 35511 | 4,01 |
| 125 | 64 07 125 | 600x400x480 | 10,80 | 36 | 240 | 35512 | 5,99 |
| 160 | 64 07 160 | 800x600x450 | 11,00 | 18 | 72 | 35513 | 10,54 |
| 200 | 64 07 200 | 600x400x450 | 8,55 | 8 | 72 | 35514 | 20,30 |
| 250 | 64 07 250 | 800x1200x950 | 82,00 | 36 | 36 | 35515 | 48,57 |
| 315 | 64 07 315 | 800x1200x950 | 64,00 | 16 | 20 | 35516 | 93,10 |
| 400 | 64 07 400 | 1300x1100x1400 | 72,50 | 10 | 10 | 35517 | 154,04 |

F01



CODO M-H 87° 30'
PVC color teja junta elástica

ELBOW M-F 87° 30'
Rubber-ring joint tile colour PVC

| SIZE | REF. | PACK | kg | Q(B) | Q(P) | CODE | EUR |
|------|-----------|--------------|-------|------|------|--------------|---------------|
| 110 | 64 11 110 | 600x400x480 | 23,58 | 25 | 200 | 35478 | 4,25 |
| 125 | 64 11 125 | 600x400x480 | 16,24 | 20 | 160 | 35479 | 5,66 |
| 160 | 64 11 160 | 600x400x480 | 18,38 | 20 | 80 | 35480 | 11,63 |
| 200 | 64 11 200 | 800x600x450 | 16,18 | 1 | 40 | 35481 | 22,62 |
| 250 | 64 11 250 | 800x1200x950 | 68,12 | 1 | 20 | 35482 | 54,73 |
| 315 | 64 11 315 | 800x1200x950 | 64,24 | 1 | 10 | 35483 | 114,46 |
| 400 | 64 11 400 | 800x1200x950 | | 1 | 6 | 35484 | 241,23 |

F01



CODO M-H 45°
PVC color teja junta elástica

ELBOW M-F 45°
Rubber-ring joint tile colour PVC

| SIZE | REF. | PACK | kg | Q(B) | Q(P) | CODE | EUR |
|------|-----------|--------------|-------|------|------|--------------|---------------|
| 110 | 64 12 110 | 600x400x480 | 22,34 | 35 | 280 | 35492 | 3,40 |
| 125 | 64 12 125 | 600x400x480 | 15,84 | 23 | 184 | 35493 | 4,65 |
| 160 | 64 12 160 | 600x400x480 | 15,36 | 10 | 80 | 35494 | 9,23 |
| 200 | 64 12 200 | 600x400x480 | 14,78 | 5 | 40 | 35495 | 17,95 |
| 250 | 64 12 250 | 800x1200x900 | 59,16 | 1 | 23 | 35496 | 49,96 |
| 315 | 64 12 315 | 800x1200x950 | 63,02 | 12 | 14 | 35497 | 82,76 |
| 400 | 64 12 400 | 800x1200x950 | | 1 | 7 | 35498 | 223,48 |

F01



DERIVACIÓN SIMPLE M-H 87° 30'
PVC color teja junta elástica

BRANCH M-F 87° 30'
Rubber-ring joint tile colour PVC

| SIZE | REF. | PACK | kg | Q(B) | Q(P) | CODE | EUR |
|------|-----------|--------------|-------|------|------|--------------|---------------|
| 110 | 64 14 110 | 800x600x450 | 17,89 | 20 | 144 | 35499 | 8,44 |
| 125 | 64 14 125 | 800x600x450 | 14,10 | 22 | 88 | 35500 | 8,63 |
| 160 | 64 14 160 | 800x600x450 | 14,90 | 12 | 48 | 35501 | 19,61 |
| 200 | 64 14 200 | 800x1200x950 | 61,91 | 1 | 30 | 35502 | 30,88 |
| 250 | 64 14 250 | 800x1200x900 | 59,75 | 12 | 12 | 35503 | 89,08 |
| 315 | 64 14 315 | 800x1200x950 | | 1 | 8 | 35504 | 201,25 |

F01



DERIVACIÓN SIMPLE M-H 45°
PVC color teja junta elástica

BRANCH M-F 45°
Rubber-ring joint tile colour PVC

| SIZE | REF. | PACK | kg | Q(B) | Q(P) | CODE | EUR |
|------|-----------|--------------|-------|------|------|--------------|---------------|
| 110 | 64 15 110 | 600x400x480 | 22,21 | 15 | 120 | 35505 | 8,78 |
| 125 | 64 15 125 | 800x600x450 | 15,66 | 19 | 76 | 35506 | 10,79 |
| 160 | 64 15 160 | 800x600x450 | 12,61 | 8 | 32 | 35507 | 21,46 |
| 200 | 64 15 200 | 800x1200x900 | 59,33 | 1 | 22 | 35508 | 47,30 |
| 250 | 64 15 250 | 800x1200x900 | 53,17 | 8 | 8 | 35509 | 115,03 |
| 315 | 64 15 315 | SUELTO | | 1 | 0 | 35510 | 287,41 |

F01



AMPLIACIÓN EXCÉNTRICA H-M
PVC color teja junta elástica

INVERT REDUCER F-M
Rubber-ring joint tile colour PVC

| SIZE | REF. | PACK | kg | Q(B) | Q(P) | CODE | EUR |
|-----------|-----------|----------------|-------|------|------|--------------|---------------|
| 110 x 125 | 64 31 110 | 1300x1100x1400 | 86,40 | 36 | 288 | 35522 | 4,50 |
| 110 x 160 | 64 31 111 | | 9,02 | 27 | 280 | 35523 | 6,49 |
| 125 x 160 | 64 31 125 | 600x400x480 | 15,00 | 27 | 240 | 35524 | 7,43 |
| 125 x 200 | 64 31 126 | | 12,26 | | 120 | 35525 | 19,38 |
| 160 x 200 | 64 31 160 | 600x400x450 | 15,20 | 16 | 128 | 35527 | 16,30 |
| 200 x 250 | 64 31 200 | 1300x1100x1400 | 10,25 | 63 | 63 | 35530 | 35,51 |
| 250 x 315 | 64 31 250 | 800x1200x950 | 94,50 | 30 | 32 | 35532 | 70,08 |
| 315 x 400 | 64 31 315 | 800x1200x950 | | 18 | 18 | 35533 | 143,93 |

PVC-U

CPVC

Válvulas

PP

PE100

Evacuación

Recambios

LÍNEA DE SUELO

F01



ARQUETA SIMPLE GRIS

Línea suelo

CATCH PIT grey

Floor drainage

| SIZE | REF. | PACK | kg | Q(B) | Q(P) | CODE | EUR |
|--------------|-----------|------|----|------|------|--------------|--------------|
| 20 x 20 x 20 | 65 90 020 | | | | 200 | 15926 | 7,29 |
| 30 x 30 x 30 | 65 90 030 | | | | 72 | 15927 | 14,01 |
| 40 x 40 x 40 | 65 90 040 | | | | 30 | 15928 | 23,67 |
| 55 x 55 x 55 | 65 90 055 | | | | 16 | 15930 | 53,00 |

F01



MARCO SIMPLE GRIS

Línea suelo

FRAME grey

Floor drainage

| SIZE | REF. | PACK | kg | Q(B) | Q(P) | CODE | EUR |
|---------|-----------|------|----|------|------|--------------|--------------|
| 20 x 20 | 65 90 120 | | | 52 | 832 | 15931 | 4,22 |
| 30 x 30 | 65 90 130 | | | 22 | 440 | 15932 | 6,37 |
| 40 x 40 | 65 90 140 | | | | 180 | 15933 | 8,86 |
| 55 x 55 | 65 90 155 | | | | 100 | 15935 | 17,52 |

F01



TAPA SIMPLE GRIS

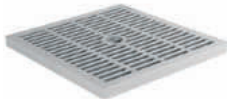
Línea suelo

WALKWAY COVER grey

Floor drainage

| SIZE | REF. | PACK | kg | Q(B) | Q(P) | CODE | EUR |
|---------|-----------|------|----|------|------|--------------|--------------|
| 20 x 20 | 65 90 220 | | | | 700 | 15936 | 4,48 |
| 30 x 30 | 65 90 230 | | | | 480 | 15937 | 9,48 |
| 40 x 40 | 65 90 240 | | | | 300 | 15938 | 18,95 |
| 55 x 55 | 65 90 255 | | | | 96 | 15940 | 46,85 |

F01



REJILLA SIMPLE GRIS

Línea suelo

WALKWAY GRILL grey

Floor drainage

| SIZE | REF. | PACK | kg | Q(B) | Q(P) | CODE | EUR |
|---------|-----------|------|----|------|------|--------------|--------------|
| 20 x 20 | 65 90 320 | | | | 700 | 15941 | 4,48 |
| 30 x 30 | 65 90 330 | | | | 480 | 15942 | 9,48 |
| 40 x 40 | 65 90 340 | | | | 300 | 15943 | 19,26 |

F01



ARQUETA SIMPLE NEGRA

Línea suelo

Floor drainage

| SIZE | REF. | PACK | kg | Q(B) | Q(P) | CODE | EUR |
|--------------|-----------|------|----|------|------|--------------|--------------|
| 20 x 20 x 20 | 65 91 020 | | | | 200 | 35558 | 6,68 |
| 30 x 30 x 30 | 65 91 030 | | | | 72 | 35559 | 12,81 |
| 40 x 40 x 40 | 65 91 040 | | | | 30 | 35560 | 21,73 |
| 55 x 55 x 55 | 65 91 055 | | | | 16 | 35561 | 50,49 |

F01



MARCO SIMPLE NEGRO

Línea suelo

Floor drainage

| SIZE | REF. | PACK | kg | Q(B) | Q(P) | CODE | EUR |
|---------|-----------|------|----|------|------|--------------|--------------|
| 20 x 20 | 65 90 120 | | | 52 | 832 | 35562 | 3,87 |
| 30 x 30 | 65 90 130 | | | 22 | 440 | 35563 | 5,89 |
| 40 x 40 | 65 91 140 | | | | 180 | 35564 | 8,31 |
| 55 x 55 | 65 91 155 | | | | 100 | 35565 | 16,14 |

F01



TAPA SIMPLE NEGRA

Línea suelo

Floor drainage

| SIZE | REF. | PACK | kg | Q(B) | Q(P) | CODE | EUR |
|---------|-----------|------|----|------|------|--------------|--------------|
| 20 x 20 | 65 91 220 | | | | 700 | 35566 | 4,22 |
| 30 x 30 | 65 91 230 | | | | 480 | 35567 | 8,70 |
| 40 x 40 | 65 91 240 | | | | 300 | 35568 | 17,33 |
| 55 x 55 | 65 91 255 | | | | 96 | 35569 | 43,13 |

LÍNEA DE SUELO

F01

PVC-U



REJILLA SIMPLE NEGRA

Línea suelo

Floor drainage

| SIZE | REF. | PACK | kg | Q(B) | Q(P) | CODE | EUR |
|---------|-----------|------|----|------|------|--------------|--------------|
| 20 x 20 | 65 91 320 | | | | 700 | 35570 | 4,11 |
| 30 x 30 | 65 91 330 | | | | 480 | 35571 | 8,66 |
| 40 x 40 | 65 97 340 | | | | 300 | 35572 | 17,45 |
| 55 x 55 | 65 97 355 | | | | 96 | 35573 | 43,56 |

F01

CPVC



CANALETA 0,5 m. en PP gris

Línea suelo

CHANNEL LONG. 0,5 m. in grey PP

Floor drainage

| SIZE | REF. | PACK | kg | Q(B) | Q(P) | CODE | EUR |
|---------|-----------|------|----|------|------|--------------|--------------|
| 13 x 50 | 65 97 213 | | | | | 15964 | 5,50 |
| 20 x 50 | 65 97 220 | | | | | 15965 | 11,34 |

F01

Válvulas



REJILLA

Línea suelo

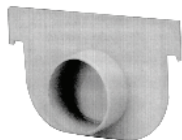
GRID

Floor drainage

| SIZE | REF. | PACK | kg | Q(B) | Q(P) | CODE | EUR |
|---------|-----------|------|----|------|------|--------------|--------------|
| 13 x 50 | 65 97 313 | | | | | 15968 | 8,02 |
| 20 x 50 | 65 97 320 | | | | | 15969 | 10,69 |

F01

PP



TAPA LATERAL CON DESCARGA

Línea suelo

OUTLET SOCKET

Floor drainage

| SIZE | REF. | PACK | kg | Q(B) | Q(P) | CODE | EUR |
|------|------|------|----|------|------|--------------|-------------|
| 13 | | | | | | 15970 | 2,44 |
| 20 | | | | | | 15971 | 2,77 |

PE100

Evacuación

Recambios

RECAMBIOS

SPARE PARTS

Recambios

Evacuación

PE100

PP

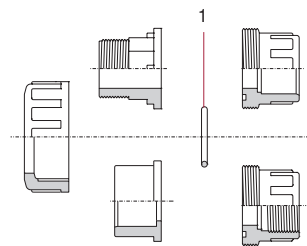
Válvulas

CPVC

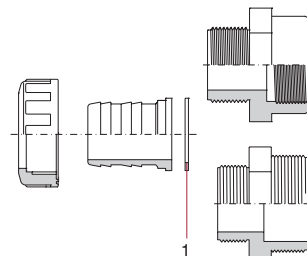
PVC-U

ENLACES 3 PIEZAS - UNIONS

| JUNTA ENLACES 3 PIEZAS - UNION O-RING | | | | | | |
|---------------------------------------|--------------------|---------------------|------|----|------|--|
| CODE | DENOMINACIÓN | DESCRIPTION | Fig. | Q | EUR | |
| 723 R 0155026 | Junta D16 - 3/4" | O-Ring D16 - 3/4" | 1 | 10 | 0,12 | |
| 723 R 0202035 | Junta D20 - 1/2" | O-Ring D20 - 1/2" | 1 | 10 | 0,38 | |
| 723 R 0282035 | Junta D25 - 3/4" | O-Ring D25 - 3/4" | 1 | 10 | 0,40 | |
| 723 R 0329035 | Junta D32 - 1" | O-Ring D32 - 1" | 1 | 10 | 0,49 | |
| 723 R 0407053 | Junta D40 - 1 1/4" | O-Ring D40 - 1 1/4" | 1 | 10 | 0,67 | |
| 723 R 0470053 | Junta D50 - 1 1/2" | O-Ring D50 - 1 1/2" | 1 | 10 | 0,76 | |
| 723 R 0597053 | Junta D63 - 2" | O-Ring D63 - 2" | 1 | 5 | 0,87 | |
| 723 R 0756053 | Junta D75 - 2 1/2" | O-Ring D75 - 2 1/2" | 1 | 5 | 2,43 | |
| 723 R 0914053 | Junta D90 - 3" | O-Ring D90 - 3" | 1 | 2 | 2,71 | |
| 723 R 1168070 | Junta D110 - 4" | O-Ring D110 - 4" | 1 | 2 | 2,32 | |



| JUNTA ENLACES ESPIGA Y TUERCA - SPIGOT AND NUT UNION O-RING | | | | | | |
|---|--------------------------------|--------------------------------|------|----|------|--|
| CODE | DENOMINACIÓN | DESCRIPTION | Fig. | Q | EUR | |
| 02401 R 0134 | Junta plana D16 - 3/4" | Flat gasket D16 - 3/4" | 1 | 10 | 0,15 | |
| 02401 R 0134 | Junta plana D18 - 1/2" | Flat gasket D18 - 1/2" | 1 | 10 | 0,15 | |
| 02401 R 0134 | Junta plana D20 - 1/2" | Flat gasket D20 - 1/2" | 1 | 10 | 0,15 | |
| 02402 R 0134 | Junta plana D25 - 3/4" | Flat gasket D25 - 3/4" | 1 | 10 | 0,21 | |
| 02403 R 0134 | Junta plana D32 - 1" | Flat gasket D32 - 1" | 1 | 10 | 0,33 | |
| 02404 R 0134 | Junta plana D40 - 1 1/4" | Flat gasket D40 - 1 1/4" | 1 | 10 | 0,39 | |
| 02405 R 0134 | Junta plana D50 - 1 1/2" | Flat gasket D50 - 1 1/2" | 1 | 5 | 0,56 | |
| 02405 R 0134 | Junta plana D50 - 1 1/2" (D38) | Flat gasket D50 - 1 1/2" (D38) | 1 | 5 | 0,56 | |
| 02407 R 0134 | Junta plana D63 - 2" | Flat gasket D63 - 2" | 1 | 5 | 0,66 | |

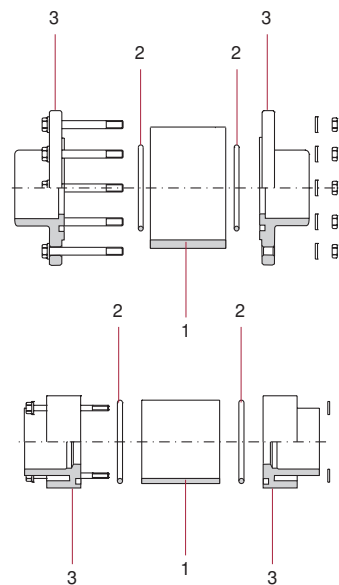


VISORES DE LÍQUIDOS - SIGHT GLASSES

| VISOR - SIGHT | | | | | | |
|---------------|--------------|-------------|------|---|-------|--|
| CODE | DENOMINACIÓN | DESCRIPTION | Fig. | Q | EUR | |
| 02387 R 0100 | Visor D50 | Sight D50 | 1 | 1 | 8,01 | |
| 02388 R 0100 | Visor D63 | Sight D63 | 1 | 1 | 8,88 | |
| 02389 R 0100 | Visor D75 | Sight D75 | 1 | 1 | 10,98 | |
| 02390 R 0100 | Visor D90 | Sight D90 | 1 | 1 | 13,56 | |
| 02391 R 0100 | Visor D110 | Sight D110 | 1 | 1 | 19,12 | |
| 02392 R 0100 | Visor D125 | Sight D125 | 1 | 1 | 23,44 | |
| 02393 R 0100 | Visor D140 | Sight D140 | 1 | 1 | 33,22 | |
| 02394 R 0100 | Visor D160 | Sight D160 | 1 | 1 | 36,38 | |
| 02395 R 0100 | Visor D200 | Sight D200 | 1 | 1 | 51,02 | |
| 02396 R 0100 | Visor D225 | Sight D225 | 1 | 1 | 61,84 | |

| JUNTA VISOR EPDM - SIGHT O-RING EPDM | | | | | | |
|--------------------------------------|-----------------------|------------------------|------|---|------|--|
| CODE | DENOMINACIÓN | DESCRIPTION | Fig. | Q | EUR | |
| 02575 R 0135 | Junta visor EPDM D50 | Sight O-Ring EPDM D50 | 2 | 8 | 0,71 | |
| 02576 R 0135 | Junta visor EPDM D63 | Sight O-Ring EPDM D63 | 2 | 8 | 1,01 | |
| 723 R 0798053 | Junta visor EPDM D75 | Sight O-Ring EPDM D75 | 2 | 5 | 0,60 | |
| 723 R 1000053 | Junta visor EPDM D90 | Sight O-Ring EPDM D90 | 2 | 2 | 0,70 | |
| 723 R 1207053 | Junta visor EPDM D110 | Sight O-Ring EPDM D110 | 2 | 2 | 1,13 | |
| 723 R 1397053 | Junta visor EPDM D125 | Sight O-Ring EPDM D125 | 2 | 2 | 1,57 | |
| 723 R 1550053 | Junta visor EPDM D140 | Sight O-Ring EPDM D140 | 2 | 2 | 1,57 | |
| 723 R 1708053 | Junta visor EPDM D160 | Sight O-Ring EPDM D160 | 2 | 2 | 1,97 | |
| 723 R 2153053 | Junta visor EPDM D200 | Sight O-Ring EPDM D200 | 2 | 2 | 3,27 | |
| 723 R 2380060 | Junta visor EPDM D225 | Sight O-Ring EPDM D225 | 2 | 2 | 3,87 | |

| MANGUITO CONEXIÓN VISOR - SIGHT END CONNECTOR | | | | | | |
|---|--------------------------|----------------------|------|---|--------|--|
| CODE | DENOMINACIÓN | DESCRIPTION | Fig. | Q | EUR | |
| 02387 R 0105 | Manguito conexión D50 | End connector D50 | 3 | 2 | 2,07 | |
| 02388 R 0105 | Manguito conexión D63 | End connector D63 | 3 | 2 | 2,48 | |
| 02389 R 0105 | Manguito conexión D75 | End connector D75 | 3 | 2 | 17,58 | |
| 02390 R 0105 | Manguito conexión D90 | End connector D90 | 3 | 2 | 22,48 | |
| 02391 R 0105 | Manguito conexión D110 | End connector D110 | 3 | 2 | 29,93 | |
| 02392 R 0105 | Manguito conexión D125 | End connector D125 | 3 | 2 | 33,27 | |
| 02393 R 0105 | Manguito conexión D140 | End connector D140 | 3 | 2 | 40,83 | |
| 02394 R 0105 | Manguito conexión D160 | End connector D160 | 3 | 2 | 62,53 | |
| 02395 R 0105 | Manguito conexión D200 | End connector D200 | 3 | 2 | 67,39 | |
| 02396 R 0105 | Manguito conexión D225 | End connector D225 | 3 | 2 | 124,05 | |
| 02397 R 0105 | Manguito conexión 1 1/2" | End connector 1 1/2" | 3 | 2 | 3,98 | |
| 02398 R 0105 | Manguito conexión 2" | End connector 2" | 3 | 2 | 4,56 | |



ACCESORIOS COLECTORES - MANIFOLD FITTINGS

| JUNTA COLECTOR - MANIFOLD O-RING | | | | | | |
|----------------------------------|--------------------|--------------------|------|----|------|--|
| CODE | DENOMINACIÓN | DESCRIPTION | Fig. | Q | EUR | |
| 723 R 0234035 | Junta 1" EPDM | O-Ring 1" EPDM | 1 | 10 | 0,18 | |
| 723 R 0258035 | Junta 1" EPDM | O-Ring 1" EPDM | 1 | 10 | 0,21 | |
| 723 R 0329035 | Junta 1" EPDM | O-Ring 1" EPDM | 1 | 10 | 0,49 | |
| 41873 R 0118 | Junta plana 1" NBR | Flat gasket 1" NBR | 1 | 10 | 0,20 | |

Correspondencias de juntas para accesorios colectores (Q)
 Equivalence of o-rings for manifold fittings (Q)

| CODE | Elbow f/f | Elbow f/m | Tee f/f/m | Cross f/f/f/m | Socket f/f | Socket f/m | Nipple | Reducing nipple | 2-out. manifold | 3-out. manifold | 4-out. manifold | Cap |
|---------------|-----------|-----------|-----------|---------------|------------|------------|--------|-----------------|-----------------|-----------------|-----------------|-----|
| 723 R 0234035 | | | | | | | | | | | | 1 |
| 723 R 0258035 | | | | | | | | 1 | | | | |
| 723 R 0329035 | | | | | | | 2 | 1 | | | | |
| 41873 R 0118 | 2 | 1 | 2 | 3 | 2 | 1 | | | 3 | 4 | 5 | |

PVC-U

CPVC

Válvulas

PP

PE100

Evacuación

Recambios

VÁLVULAS DE BOLA EN PVC-U SERIE [STD] - PVC-U BALL VALVES [STD] SERIES

| D16 - 3/8" / D20 - 1/2" | | | | | |
|-------------------------|--------------------------|--------------------------|------------|----|------|
| CODE | DENOMINACIÓN | DESCRIPTION | Fig. | Q | EUR |
| 36501 R 0124 | Conjunto maneta standard | Standard handle assembly | 4 | 5 | 1,26 |
| 36501 R 0104 | Tuerca | Union nut | 3 | 10 | 1,25 |
| 36500 R 0105 | Manguito enlace D16 | 16 mm connection | 5 | 10 | 0,66 |
| 36501 R 0105 | Manguito enlace D20 | 20 mm connection | 5 | 10 | 0,66 |
| 36510 R 0105 | Manguito enlace 3/8" BSP | 3/8" connection BSP | 5 | 10 | 1,15 |
| 36511 R 0105 | Manguito enlace 1/2" BSP | 1/2" connection BSP | 5 | 10 | 1,15 |
| 723 R 0202035 | Junta manguito EPDM | Union O-Ring EPDM | 10 | 10 | 0,38 |
| 36501 R 0102 | Bola | Ball | 2 | 5 | 1,52 |
| 36501 R 0135 | Conjunto juntas EPDM/PE | O-Ring kit EPDM/PE | 6-7-8-9-10 | 1 | 3,75 |
| 36501 R 0121 | Eje + Juntas EPDM | Shaft + EPDM O-Rings | 1-7 | 5 | 1,04 |

| D32 - 1" | | | | | |
|---------------|--------------------------|--------------------------|------------|----|------|
| CODE | DENOMINACIÓN | DESCRIPTION | Fig. | Q | EUR |
| 36503 R 0124 | Conjunto maneta standard | Standard handle assembly | 4 | 5 | 1,86 |
| 36503 R 0104 | Tuerca | Union nut | 3 | 10 | 1,76 |
| 36503 R 0105 | Manguito enlace D32 | 32 mm connection | 5 | 10 | 1,00 |
| 36513 R 0105 | Manguito enlace 1" BSP | 1" connection BSP | 5 | 10 | 1,77 |
| 723 R 0329035 | Junta manguito EPDM | Union O-Ring EPDM | 10 | 10 | 0,49 |
| 36503 R 0102 | Bola | Ball | 2 | 5 | 2,13 |
| 36503 R 0135 | Conjunto juntas EPDM/PE | O-Ring kit EPDM/PE | 6-7-8-9-10 | 1 | 4,98 |
| 36503 R 0121 | Eje + Juntas EPDM | Shaft + EPDM O-Rings | 1-7 | 5 | 1,28 |

| D50 - 1 1/2" | | | | | |
|---------------|----------------------------|--------------------------|------------|----|------|
| CODE | DENOMINACIÓN | DESCRIPTION | Fig. | Q | EUR |
| 36505 R 0124 | Conjunto maneta standard | Standard handle assembly | 4 | 4 | 2,79 |
| 36505 R 0104 | Tuerca | Union nut | 3 | 8 | 2,65 |
| 36505 R 0105 | Manguito enlace D50 | 50 mm connection | 5 | 8 | 1,71 |
| 36515 R 0105 | Manguito enlace 1 1/2" BSP | 1 1/2" connection BSP | 5 | 8 | 2,76 |
| 723 R 0470053 | Junta manguito EPDM | Union O-Ring EPDM | 10 | 10 | 0,76 |
| 36505 R 0102 | Bola | Ball | 2 | 4 | 3,34 |
| 36505 R 0135 | Conjunto juntas EPDM/PE | O-Ring kit EPDM/PE | 6-7-8-9-10 | 1 | 5,77 |
| 36505 R 0121 | Eje + Juntas EPDM | Shaft + EPDM O-Rings | 1-7 | 4 | 1,87 |

| D75 - 2 1/2" | | | | | |
|---------------|----------------------------|--------------------------|------------|---|-------|
| CODE | DENOMINACIÓN | DESCRIPTION | Fig. | Q | EUR |
| 36507 R 0124 | Conjunto maneta standard | Standard handle assembly | 4 | 2 | 9,80 |
| 36507 R 0104 | Tuerca | Union nut | 3 | 4 | 13,12 |
| 36507 R 0105 | Manguito enlace D75 | 75 mm connection | 5 | 4 | 8,02 |
| 36517 R 0105 | Manguito enlace 2 1/2" BSP | 2 1/2" connection BSP | 5 | 4 | 11,53 |
| 723 R 0756053 | Junta manguito EPDM | Union O-Ring EPDM | 10 | 5 | 2,43 |
| 36507 R 0102 | Bola | Ball | 2 | 2 | 17,48 |
| 36507 R 0135 | Conjunto juntas EPDM/PE | O-Ring kit EPDM/PE | 6-7-8-9-10 | 1 | 12,32 |
| 36507 R 0121 | Eje + Juntas EPDM | Shaft + EPDM O-Rings | 1-7 | 2 | 7,74 |

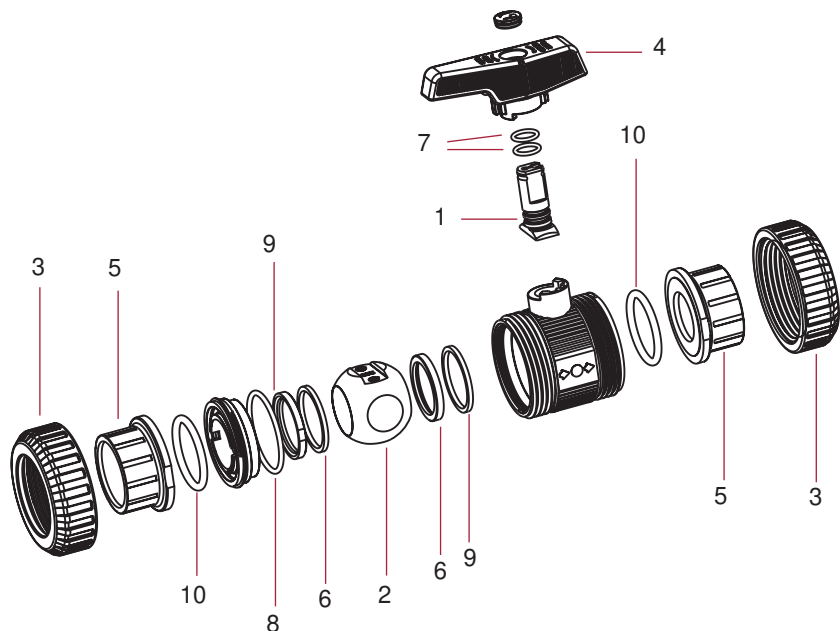
| D110 - 4" | | | | | |
|---------------|-------------------------|----------------------|------------|---|-------|
| CODE | DENOMINACIÓN | DESCRIPTION | Fig. | Q | EUR |
| 36509 R 0124 | Conjunto maneta | Handle assembly | 4 | 1 | 13,92 |
| 36509 R 0104 | Tuerca | Union nut | 3 | 2 | 46,80 |
| 36509 R 0105 | Manguito enlace D110 | 110 mm connection | 5 | 2 | 23,42 |
| 36519 R 0105 | Manguito enlace 4" BSP | 4" connection BSP | 5 | 2 | 31,97 |
| 723 R 1092057 | Junta manguito EPDM | Union O-Ring EPDM | 10 | 2 | 3,75 |
| 22797 R 0102 | Bola | Ball | 2 | 1 | 41,27 |
| 36509 R 0135 | Conjunto juntas EPDM/PE | O-Ring kit EPDM/PE | 6-7-8-9-10 | 1 | 17,47 |
| 22797 R 0121 | Eje + Juntas EPDM | Shaft + EPDM O-Rings | 1-7 | 1 | 12,53 |
| 22799 R 0108 | Llave de regulación | Adjusting tool | 11 | 1 | 18,02 |

| D25 - 3/4" | | | | | |
|---------------|--------------------------|--------------------------|------------|----|------|
| CODE | DENOMINACIÓN | DESCRIPTION | Fig. | Q | EUR |
| 36502 R 0124 | Conjunto maneta standard | Standard handle assembly | 4 | 5 | 1,42 |
| 36502 R 0104 | Tuerca | Union nut | 3 | 10 | 1,32 |
| 36502 R 0105 | Manguito enlace D25 | 25 mm connection | 5 | 10 | 0,75 |
| 36512 R 0105 | Manguito enlace 3/4" BSP | 3/4" connection BSP | 5 | 10 | 1,25 |
| 723 R 0282035 | Junta manguito EPDM | Union O-Ring EPDM | 10 | 10 | 0,40 |
| 36502 R 0102 | Bola | Ball | 2 | 5 | 1,67 |
| 36502 R 0135 | Conjunto juntas EPDM/PE | O-Ring kit EPDM/PE | 6-7-8-9-10 | 1 | 3,83 |
| 36502 R 0121 | Eje + Juntas EPDM | Shaft + EPDM O-Rings | 1-7 | 5 | 1,10 |

| D40 - 1 1/4" | | | | | |
|---------------|----------------------------|--------------------------|------------|----|------|
| CODE | DENOMINACIÓN | DESCRIPTION | Fig. | Q | EUR |
| 36504 R 0124 | Conjunto maneta standard | Standard handle assembly | 4 | 5 | 2,32 |
| 36504 R 0104 | Tuerca | Union nut | 3 | 10 | 1,87 |
| 36504 R 0105 | Manguito enlace D40 | 40 mm connection | 5 | 10 | 1,17 |
| 36514 R 0105 | Manguito enlace 1 1/4" BSP | 1 1/4" connection BSP | 5 | 10 | 1,98 |
| 723 R 0407053 | Junta manguito EPDM | Union O-Ring EPDM | 10 | 10 | 0,67 |
| 36504 R 0102 | Bola | Ball | 2 | 5 | 2,52 |
| 36504 R 0135 | Conjunto juntas EPDM/PE | O-Ring kit EPDM/PE | 6-7-8-9-10 | 1 | 5,54 |
| 36504 R 0121 | Eje + Juntas EPDM | Shaft + EPDM O-Rings | 1-7 | 5 | 1,51 |

| D63 - 2" | | | | | |
|---------------|--------------------------|--------------------------|------------|---|------|
| CODE | DENOMINACIÓN | DESCRIPTION | Fig. | Q | EUR |
| 36506 R 0124 | Conjunto maneta standard | Standard handle assembly | 4 | 4 | 2,95 |
| 36506 R 0104 | Tuerca | Union nut | 3 | 8 | 4,15 |
| 36506 R 0105 | Manguito enlace D63 | 63 mm connection | 5 | 8 | 2,95 |
| 36516 R 0105 | Manguito enlace 2" BSP | 2" connection BSP | 5 | 8 | 3,96 |
| 723 R 0597053 | Junta manguito EPDM | Union O-Ring EPDM | 10 | 8 | 0,87 |
| 36506 R 0102 | Bola | Ball | 2 | 4 | 5,16 |
| 36506 R 0135 | Conjunto juntas EPDM/PE | O-Ring kit EPDM/PE | 6-7-8-9-10 | 1 | 6,06 |
| 36506 R 0121 | Eje + Juntas EPDM | Shaft + EPDM O-Rings | 1-7 | 4 | 2,09 |

| D90 - 3" | | | | | |
|---------------|--------------------------|--------------------------|------------|---|-------|
| CODE | DENOMINACIÓN | DESCRIPTION | Fig. | Q | EUR |
| 36508 R 0124 | Conjunto maneta standard | Standard handle assembly | 4 | 1 | 12,30 |
| 36508 R 0104 | Tuerca | Union nut | 3 | 2 | 19,68 |
| 36508 R 0105 | Manguito enlace D90 | 90 mm connection | 5 | 2 | 13,38 |
| 36518 R 0105 | Manguito enlace 3" BSP | 3" connection BSP | 5 | 2 | 20,44 |
| 723 R 0914053 | Junta manguito EPDM | Union O-Ring EPDM | 10 | 2 | 2,71 |
| 36508 R 0102 | Bola | Ball | 2 | 2 | 29,31 |
| 36508 R 0135 | Conjunto juntas EPDM/PE | O-Ring kit EPDM/PE | 6-7-8-9-10 | 1 | 15,05 |
| 36508 R 0121 | Eje + Juntas EPDM | Shaft + EPDM O-Rings | 1-7 | 1 | 8,56 |



VÁLVULAS DE BOLA SERIE [IND] - BALL VALVES [IND] SERIES

PVC-U

CPVC

Válvulas

PP

PE100

Evacuación

Recambios

| D16 - 3/8" / D20 - 1/2" | | | | | | |
|-------------------------|----------------------------------|-----------------------------|------------|----|-------|--|
| CODE | DENOMINACIÓN | DESCRIPTION | Fig. | Q | EUR | |
| 36501 R 0124 | Conjunto maneta | Handle assembly | 4 | 5 | 1,26 | |
| 36501 R 0104 | Tuerca | Union nut | 3 | 10 | 1,25 | |
| 36500 R 0105 | Manguito enlace D16 | 16 mm connection | 5 | 10 | 0,66 | |
| 36501 R 0105 | Manguito enlace D20 | 20 mm connection | 5 | 10 | 0,66 | |
| 36510 R 0105 | Manguito enlace 3/8" BSP | 3/8" connection BSP | 5 | 10 | 1,15 | |
| 36511 R 0105 | Manguito enlace 1/2" BSP | 1/2" connection BSP | 5 | 10 | 1,15 | |
| 740 R 0202035 | Junta manguito EPDM Perox. | Union O-Ring Perox. EPDM | 10 | 10 | 0,75 | |
| 714 R 0202035 | Junta manguito FPM | Union O-Ring FPM | 10 | 10 | 2,15 | |
| 36501 R 0102 | Bola | Ball | 2 | 5 | 1,52 | |
| 36123 R 0135 | Conjunto juntas EPDM Perox./PTFE | O-Ring kit Perox. EPDM/PTFE | 6-7-8-9-10 | 1 | 8,63 | |
| 36143 R 0135 | Conjunto juntas FPM/PTFE | O-Ring kit FPM/PTFE | 6-7-8-9-10 | 1 | 13,55 | |
| 36123 R 0121 | Eje + Juntas EPDM Perox. | Shaft + Perox. EPDM O-Rings | 1-7 | 5 | 1,73 | |

| D32 - 1" | | | | | | |
|---------------|----------------------------------|-----------------------------|------------|----|-------|--|
| CODE | DENOMINACIÓN | DESCRIPTION | Fig. | Q | EUR | |
| 36503 R 0124 | Conjunto maneta | Handle assembly | 4 | 5 | 1,86 | |
| 36503 R 0104 | Tuerca | Union nut | 3 | 10 | 1,76 | |
| 36503 R 0105 | Manguito enlace D32 | 32 mm connection | 5 | 10 | 1,00 | |
| 36513 R 0105 | Manguito enlace 1" BSP | 1" connection BSP | 5 | 10 | 1,77 | |
| 740 R 0329035 | Junta manguito EPDM Perox. | Union O-Ring Perox. EPDM | 10 | 10 | 1,45 | |
| 714 R 0329035 | Junta manguito FPM | Union O-Ring FPM | 10 | 10 | 2,55 | |
| 36503 R 0102 | Bola | Ball | 2 | 5 | 2,13 | |
| 36125 R 0135 | Conjunto juntas EPDM Perox./PTFE | O-Ring kit Perox. EPDM/PTFE | 6-7-8-9-10 | 1 | 12,52 | |
| 36145 R 0135 | Conjunto juntas FPM/PTFE | O-Ring kit FPM/PTFE | 6-7-8-9-10 | 1 | 19,35 | |
| 36125 R 0121 | Eje + Juntas EPDM Perox. | Shaft + Perox. EPDM O-Rings | 1-7 | 5 | 1,86 | |

| D50 - 1 1/2" | | | | | | |
|---------------|----------------------------------|-----------------------------|------------|----|-------|--|
| CODE | DENOMINACIÓN | DESCRIPTION | Fig. | Q | EUR | |
| 36505 R 0124 | Conjunto maneta | Handle assembly | 4 | 4 | 2,79 | |
| 36505 R 0104 | Tuerca | Union nut | 3 | 8 | 2,65 | |
| 36505 R 0105 | Manguito enlace D50 | 50 mm connection | 5 | 8 | 1,71 | |
| 36515 R 0105 | Manguito enlace 1 1/2" BSP | 1 1/2" connection BSP | 5 | 8 | 2,76 | |
| 740 R 0470053 | Junta manguito EPDM Perox. | Union O-Ring Perox. EPDM | 10 | 10 | 2,27 | |
| 714 R 0470053 | Junta manguito FPM | Union O-Ring FPM | 10 | 10 | 7,35 | |
| 36505 R 0102 | Bola | Ball | 2 | 4 | 3,34 | |
| 36127 R 0135 | Conjunto juntas EPDM Perox./PTFE | O-Ring kit Perox. EPDM/PTFE | 6-7-8-9-10 | 1 | 26,21 | |
| 36147 R 0135 | Conjunto juntas FPM/PTFE | O-Ring kit FPM/PTFE | 6-7-8-9-10 | 1 | 37,06 | |
| 36127 R 0121 | Eje + Juntas EPDM Perox. | Shaft + Perox. EPDM O-Rings | 1-7 | 4 | 2,76 | |

| D75 - 2 1/4" | | | | | | |
|---------------|----------------------------------|-----------------------------|------------|---|-------|--|
| CODE | DENOMINACIÓN | DESCRIPTION | Fig. | Q | EUR | |
| 36507 R 0124 | Conjunto maneta | Handle assembly | 4 | 2 | 9,80 | |
| 36507 R 0104 | Tuerca | Union nut | 3 | 4 | 13,12 | |
| 36507 R 0105 | Manguito enlace D75 | 75 mm connection | 5 | 4 | 8,02 | |
| 36517 R 0105 | Manguito enlace 2 1/2" BSP | 2 1/2" connection BSP | 5 | 4 | 11,53 | |
| 740 R 0756053 | Junta manguito EPDM Perox. | Union O-Ring Perox. EPDM | 10 | 5 | 3,31 | |
| 714 R 0756053 | Junta manguito FPM | Union O-Ring FPM | 10 | 5 | 13,04 | |
| 36507 R 0102 | Bola | Ball | 2 | 2 | 17,48 | |
| 36129 R 0135 | Conjunto juntas EPDM Perox./PTFE | O-Ring kit Perox. EPDM/PTFE | 6-7-8-9-10 | 1 | 41,25 | |
| 36149 R 0135 | Conjunto juntas FPM/PTFE | O-Ring kit FPM/PTFE | 6-7-8-9-10 | 1 | 78,32 | |
| 36129 R 0121 | Eje + Juntas EPDM Perox. | Shaft + Perox. EPDM O-Rings | 1-7 | 2 | 6,98 | |

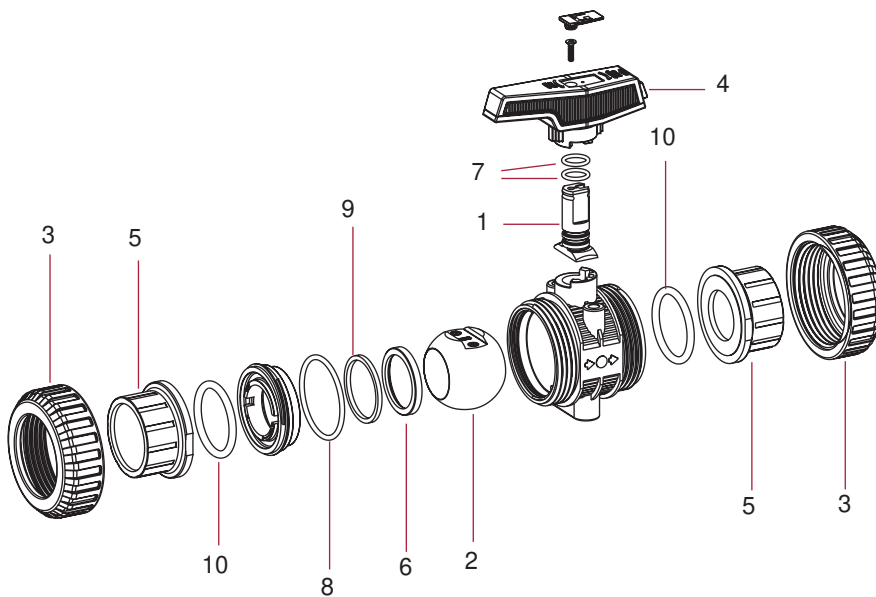
| D110 - 4" | | | | | | |
|---------------|----------------------------------|-----------------------------|------------|---|--------|--|
| CODE | DENOMINACIÓN | DESCRIPTION | Fig. | Q | EUR | |
| 36509 R 0124 | Conjunto maneta | Handle assembly | 4 | 1 | 13,92 | |
| 36509 R 0104 | Tuerca | Union nut | 3 | 2 | 46,80 | |
| 36509 R 0105 | Manguito enlace D110 | 110 mm connection | 5 | 2 | 23,42 | |
| 36519 R 0105 | Manguito enlace 4" BSP | 4" connection BSP | 5 | 2 | 31,97 | |
| 740 R 1092057 | Junta manguito EPDM Perox. | Union O-Ring Perox. EPDM | 10 | 2 | 5,52 | |
| 714 R 1092057 | Junta manguito FPM | Union O-Ring FPM | 10 | 2 | 15,17 | |
| 22797 R 0102 | Bola | Ball | 2 | 1 | 41,27 | |
| 36131 R 0135 | Conjunto juntas EPDM Perox./PTFE | O-Ring kit Perox. EPDM/PTFE | 6-7-8-9-10 | 1 | 70,78 | |
| 36151 R 0135 | Conjunto juntas FPM/PTFE | O-Ring kit FPM/PTFE | 6-7-8-9-10 | 1 | 149,65 | |
| 36131 R 0121 | Eje + Juntas EPDM Perox. | Shaft + Perox. EPDM O-Rings | 1-7 | 1 | 11,64 | |
| 22799 R 0108 | Llave de regulación | Adjusting tool | 11 | 1 | 18,02 | |

| D25 - 3/4" | | | | | | |
|---------------|----------------------------------|-----------------------------|------------|----|-------|--|
| CODE | DENOMINACIÓN | DESCRIPTION | Fig. | Q | EUR | |
| 36502 R 0124 | Conjunto maneta | Handle assembly | 4 | 5 | 1,42 | |
| 36502 R 0104 | Tuerca | Union nut | 3 | 10 | 1,32 | |
| 36502 R 0105 | Manguito enlace D25 | 25 mm connection | 5 | 10 | 0,75 | |
| 36512 R 0105 | Manguito enlace 3/4" BSP | 3/4" connection BSP | 5 | 10 | 1,25 | |
| 740 R 0282035 | Junta manguito EPDM Perox. | Union O-Ring Perox. EPDM | 10 | 10 | 0,99 | |
| 714 R 0282035 | Junta manguito FPM | Union O-Ring FPM | 10 | 10 | 2,41 | |
| 36502 R 0102 | Bola | Ball | 2 | 5 | 1,67 | |
| 36124 R 0135 | Conjunto juntas EPDM Perox./PTFE | O-Ring kit Perox. EPDM/PTFE | 6-7-8-9-10 | 1 | 10,52 | |
| 36144 R 0135 | Conjunto juntas FPM/PTFE | O-Ring kit FPM/PTFE | 6-7-8-9-10 | 1 | 17,31 | |
| 36124 R 0121 | Eje + Juntas EPDM Perox. | Shaft + Perox. EPDM O-Rings | 1-7 | 5 | 1,66 | |

| D40 - 1 1/4" | | | | | | |
|---------------|----------------------------------|-----------------------------|------------|----|-------|--|
| CODE | DENOMINACIÓN | DESCRIPTION | Fig. | Q | EUR | |
| 36504 R 0124 | Conjunto maneta | Handle assembly | 4 | 5 | 2,32 | |
| 36504 R 0104 | Tuerca | Union nut | 3 | 10 | 1,87 | |
| 36504 R 0105 | Manguito enlace D40 | 40 mm connection | 5 | 10 | 1,17 | |
| 36514 R 0105 | Manguito enlace 1 1/4" BSP | 1 1/4" connection BSP | 5 | 10 | 1,98 | |
| 740 R 0407053 | Junta manguito EPDM Perox. | Union O-Ring Perox. EPDM | 10 | 10 | 2,02 | |
| 714 R 0407053 | Junta manguito FPM | Union O-Ring FPM | 10 | 10 | 4,99 | |
| 36504 R 0102 | Bola | Ball | 2 | 5 | 2,52 | |
| 36126 R 0135 | Conjunto juntas EPDM Perox./PTFE | O-Ring kit Perox. EPDM/PTFE | 6-7-8-9-10 | 1 | 20,25 | |
| 36146 R 0135 | Conjunto juntas FPM/PTFE | O-Ring kit FPM/PTFE | 6-7-8-9-10 | 1 | 29,97 | |
| 36126 R 0121 | Eje + Juntas EPDM Perox. | Shaft + Perox. EPDM O-Rings | 1-7 | 5 | 2,51 | |

| D63 - 2" | | | | | | |
|---------------|----------------------------------|-----------------------------|------------|---|-------|--|
| CODE | DENOMINACIÓN | DESCRIPTION | Fig. | Q | EUR | |
| 36506 R 0124 | Conjunto maneta | Handle assembly | 4 | 4 | 2,95 | |
| 36506 R 0104 | Tuerca | Union nut | 3 | 8 | 4,15 | |
| 36506 R 0105 | Manguito enlace D63 | 63 mm connection | 5 | 8 | 2,95 | |
| 36516 R 0105 | Manguito enlace 2" BSP | 2" connection BSP | 5 | 8 | 3,96 | |
| 740 R 0597053 | Junta manguito EPDM Perox. | Union O-Ring Perox. EPDM | 10 | 5 | 2,28 | |
| 714 R 0597053 | Junta manguito FPM | Union O-Ring FPM | 10 | 5 | 7,47 | |
| 36506 R 0102 | Bola | Ball | 2 | 4 | 5,16 | |
| 36128 R 0135 | Conjunto juntas EPDM Perox./PTFE | O-Ring kit Perox. EPDM/PTFE | 6-7-8-9-10 | 1 | 32,22 | |
| 36148 R 0135 | Conjunto juntas FPM/PTFE | O-Ring kit FPM/PTFE | 6-7-8-9-10 | 1 | 40,86 | |
| 36128 R 0121 | Eje + Juntas EPDM Perox. | Shaft + Perox. EPDM O-Rings | 1-7 | 4 | 7,46 | |

| D90 - 3" | | | | | | |
|---------------|----------------------------------|-----------------------------|------------|---|-------|--|
| CODE | DENOMINACIÓN | DESCRIPTION | Fig. | Q | EUR | |
| 36508 R 0124 | Conjunto maneta | Handle assembly | 4 | 1 | 12,30 | |
| 36508 R 0104 | Tuerca | Union nut | 3 | 2 | 19,68 | |
| 36508 R 0105 | Manguito enlace D90 | 90 mm connection | 5 | 2 | 13,38 | |
| 36518 R 0105 | Manguito enlace 3" BSP | 3" connection BSP | 5 | 2 | 20,44 | |
| 740 R 0892057 | Junta manguito EPDM Perox. | Union O-Ring Perox. EPDM | 10 | 2 | 4,20 | |
| 714 R 0914053 | Junta manguito FPM | Union O-Ring FPM | 10 | 2 | 13,71 | |
| 36508 R 0102 | Bola | Ball | 2 | 2 | 29,31 | |
| 36130 R 0135 | Conjunto juntas EPDM Perox./PTFE | O-Ring kit Perox. EPDM/PTFE | 6-7-8-9-10 | 1 | 57,54 | |
| 36150 R 0135 | Conjunto juntas FPM/PTFE | O-Ring kit FPM/PTFE | 6-7-8-9-10 | 1 | 96,12 | |
| 36130 R 0121 | Eje + Juntas EPDM Perox. | Shaft + Perox. EPDM O-Rings | 1-7 | 2 | 7,34 | |



VÁLVULAS DE BOLA EN PVC-U SERIE STANDARD E INDUSTRIAL -
PVC-U BALL VALVES STANDARD & INDUSTRIAL SERIES

| D16 - 3/4" / D20 - 1/2" (PN 16) | | | | | |
|--|-----------------------------------|-------------------------------|----------|----|------|
| CODE | DENOMINACIÓN | DESCRIPTION | Fig. | Q | EUR |
| 02453 R 0121 | Eje + Juntas EPDM | Shaft + EPDM O-Rings | 1+7 | 5 | 0,51 |
| 02453 R 0102 | Bola | Ball | 2 | 5 | 0,82 |
| 02453 R 0104 | Tuerca | Union nut | 3 | 10 | 0,75 |
| 02453 R 0124 | Conjunto maneta | Handle assembly | 4 | 5 | 0,64 |
| 05352 R 0105 | Manguito enlace D16 | 16 mm connection | 5 | 10 | 0,43 |
| 02453 R 0105 | Manguito enlace D20 | 20 mm connection | 5 | 10 | 0,43 |
| 05353 R 0105 | Manguito enlace 3/4" BSP | 3/4" connection BSP | 5 | 10 | 0,67 |
| 02462 R 0105 | Manguito enlace 1/2" BSP | 1/2" connection BSP | 5 | 10 | 0,67 |
| 02453 R 0107 | Junta asiento bola HDPE | Ball seat HDPE | 6 | 10 | 0,35 |
| 02470 R 0115 | Junta asiento bola PTFE | Ball seat PTFE | 6 | 10 | 0,70 |
| 723 R 0093018 | Junta eje EPDM | Shaft O-Ring EPDM | 7 | 10 | 0,12 |
| 723 R 0266026 | Junta cuerpo EPDM (Standard) | Body O-Ring EPDM (Standard) | 8 | 10 | 0,15 |
| 723 R 0238026 | Junta cuerpo EPDM (Industrial) | Body O-Ring EPDM (Industrial) | 8 | 10 | 0,15 |
| 02453 R 0118 | Junta amortiguación EPDM | Seat O-Ring EPDM | 9 | 10 | 0,18 |
| 723 R 0202035 | Junta manguito EPDM | Union O-Ring EPDM | 10 | 10 | 0,38 |
| 02453 R 0129 | Conjunto juntas EPDM (Standard) | O-Ring kit EPDM (Standard) | 7+8+9+10 | 1 | 1,47 |
| 18435 R 0129 | Conjunto juntas EPDM (Industrial) | O-Ring kit EPDM (Industrial) | 7+8+9+10 | 1 | 1,47 |
| 714 R 0093018 | Junta eje FPM | Shaft O-Ring FPM | 7 | 10 | 0,39 |
| 714 R 0266026 | Junta cuerpo FPM (Standard) | Body O-Ring FPM (Standard) | 8 | 10 | 1,10 |
| 714 R 0238026 | Junta cuerpo FPM (Industrial) | Body O-Ring FPM (Industrial) | 8 | 10 | 1,10 |
| 02486 R 0118 | Junta amortiguación FPM | Seat O-Ring FPM | 9 | 10 | 0,85 |
| 714 R 0202035 | Junta manguito FPM | Union O-Ring FPM | 10 | 10 | 2,15 |
| 02486 R 0129 | Conjunto juntas FPM (Standard) | O-Ring kit FPM (Standard) | 7+8+9+10 | 1 | 5,61 |
| 18445 R 0129 | Conjunto juntas FPM (Industrial) | O-Ring kit FPM (Industrial) | 7+8+9+10 | 1 | 5,61 |
| 18435 R 0108 | Llave de regulación | Adjusting tool | 11 | 5 | 1,45 |

| D32 - 1" (PN 16) | | | | | |
|-------------------------|----------------------------|-----------------------|----------|----|------|
| CODE | DENOMINACIÓN | DESCRIPTION | Fig. | Q | EUR |
| 02455 R 0121 | Eje + Juntas EPDM | Shaft + EPDM O-Rings | 1+7 | 5 | 0,56 |
| 02455 R 0102 | Bola | Ball | 2 | 5 | 1,27 |
| 02455 R 0104 | Tuerca | Union nut | 3 | 10 | 1,04 |
| 02455 R 0124 | Conjunto maneta | Handle assembly | 4 | 5 | 1,04 |
| 02455 R 0105 | Manguito enlace D32 | 32 mm connection | 5 | 10 | 0,71 |
| 02454 R 0107 | Manguito enlace 1" BSP | 1" connection BSP | 5 | 10 | 1,07 |
| 02455 R 0105 | Manguito enlace 1 1/2" BSP | 1 1/2" connection BSP | 5 | 10 | 1,07 |
| 02455 R 0107 | Junta asiento bola HDPE | Ball seat HDPE | 6 | 10 | 0,37 |
| 02472 R 0115 | Junta asiento bola PTFE | Ball seat PTFE | 6 | 10 | 1,40 |
| 723 R 0120025 | Junta eje EPDM | Shaft O-Ring EPDM | 7 | 10 | 0,12 |
| 723 R 0378026 | Junta cuerpo EPDM | Body O-Ring EPDM | 8 | 10 | 0,18 |
| 02455 R 0118 | Junta amortiguación EPDM | Seat O-Ring EPDM | 9 | 10 | 0,28 |
| 723 R 0329035 | Junta manguito EPDM | Union O-Ring EPDM | 10 | 10 | 0,49 |
| 02455 R 0129 | Conjunto juntas EPDM | O-Ring kit EPDM | 7+8+9+10 | 1 | 1,65 |
| 714 R 0120025 | Junta eje FPM | Shaft O-Ring FPM | 7 | 10 | 0,67 |
| 714 R 0378026 | Junta cuerpo FPM | Body O-Ring FPM | 8 | 10 | 1,27 |
| 02488 R 0118 | Junta amortiguación FPM | Seat O-Ring FPM | 9 | 10 | 1,40 |
| 714 R 0329035 | Junta manguito FPM | Union O-Ring FPM | 10 | 10 | 2,55 |
| 02488 R 0129 | Conjunto juntas FPM | O-Ring kit FPM | 7+8+9+10 | 1 | 9,18 |
| 18437 R 0108 | Llave de regulación | Adjusting tool | 11 | 5 | 1,52 |

| D50 - 1 1/2" (PN 16) | | | | | |
|-----------------------------|----------------------------|-----------------------|----------|----|-------|
| CODE | DENOMINACIÓN | DESCRIPTION | Fig. | Q | EUR |
| 02457 R 0121 | Eje + Juntas EPDM | Shaft + EPDM O-Rings | 1+7 | 4 | 0,85 |
| 02457 R 0102 | Bola | Ball | 2 | 4 | 2,43 |
| 02457 R 0104 | Tuerca | Union nut | 3 | 8 | 2,41 |
| 02457 R 0124 | Conjunto maneta | Handle assembly | 4 | 4 | 1,42 |
| 02457 R 0105 | Manguito enlace D50 | 50 mm connection | 5 | 8 | 1,29 |
| 02466 R 0105 | Manguito enlace 1 1/2" BSP | 1 1/2" connection BSP | 5 | 8 | 1,83 |
| 02457 R 0107 | Junta asiento bola HDPE | Ball seat HDPE | 6 | 8 | 0,49 |
| 02474 R 0115 | Junta asiento bola PTFE | Ball seat PTFE | 6 | 8 | 2,83 |
| 723 R 0155026 | Junta eje EPDM | Shaft O-Ring EPDM | 7 | 10 | 0,12 |
| 723 R 0619035 | Junta cuerpo EPDM | Body O-Ring EPDM | 8 | 5 | 0,43 |
| 02457 R 0118 | Junta amortiguación EPDM | Seat O-Ring EPDM | 9 | 8 | 0,37 |
| 723 R 0470053 | Junta manguito EPDM | Union O-Ring EPDM | 10 | 10 | 0,76 |
| 02457 R 0129 | Conjunto juntas EPDM | O-Ring kit EPDM | 7+8+9+10 | 1 | 2,16 |
| 714 R 0155026 | Junta eje FPM | Shaft O-Ring FPM | 7 | 10 | 0,87 |
| 714 R 0619035 | Junta cuerpo FPM | Body O-Ring FPM | 8 | 5 | 3,67 |
| 02490 R 0118 | Junta amortiguación FPM | Seat O-Ring FPM | 9 | 8 | 2,01 |
| 714 R 0470053 | Junta manguito FPM | Union O-Ring FPM | 10 | 10 | 7,35 |
| 02490 R 0129 | Conjunto juntas FPM | O-Ring kit FPM | 7+8+9+10 | 1 | 17,76 |
| 18439 R 0108 | Llave de regulación | Adjusting tool | 11 | 4 | 1,93 |

| D75 - 2 1/2" (PN 10) | | | | | |
|-----------------------------|----------------------------|-----------------------|----------|----|-------|
| CODE | DENOMINACIÓN | DESCRIPTION | Fig. | Q | EUR |
| 02459 R 0121 | Eje + Juntas EPDM | Shaft + EPDM O-Rings | 1+7 | 2 | 3,04 |
| 02459 R 0102 | Bola | Ball | 2 | 2 | 6,97 |
| 02459 R 0104 | Tuerca | Union nut | 3 | 4 | 7,37 |
| 02459 R 0124 | Conjunto maneta | Handle assembly | 4 | 2 | 4,23 |
| 02459 R 0105 | Manguito enlace D75 | 75 mm connection | 5 | 4 | 3,19 |
| 02468 R 0105 | Manguito enlace 2 1/2" BSP | 2 1/2" connection BSP | 5 | 4 | 5,83 |
| 02459 R 0107 | Junta asiento bola HDPE | Ball seat HDPE | 6 | 4 | 0,93 |
| 02476 R 0115 | Junta asiento bola PTFE | Ball seat PTFE | 6 | 4 | 5,43 |
| 723 R 0234035 | Junta eje EPDM | Shaft O-Ring EPDM | 7 | 10 | 0,18 |
| 723 R 0978053 | Junta cuerpo EPDM | Body O-Ring EPDM | 8 | 2 | 1,10 |
| 02459 R 0118 | Junta amortiguación EPDM | Seat O-Ring EPDM | 9 | 4 | 0,60 |
| 723 R 0756035 | Junta manguito EPDM | Union O-Ring EPDM | 10 | 5 | 2,43 |
| 02459 R 0129 | Conjunto juntas EPDM | O-Ring kit EPDM | 7+8+9+10 | 1 | 3,46 |
| 714 R 0234035 | Junta eje FPM | Shaft O-Ring FPM | 7 | 10 | 1,29 |
| 714 R 0978053 | Junta cuerpo FPM | Body O-Ring FPM | 8 | 2 | 10,02 |
| 02492 R 0118 | Junta amortiguación FPM | Seat O-Ring FPM | 9 | 4 | 4,07 |
| 714 R 0756035 | Junta manguito FPM | Union O-Ring FPM | 10 | 5 | 13,04 |
| 02492 R 0129 | Conjunto juntas FPM | O-Ring kit FPM | 7+8+9+10 | 1 | 36,60 |
| 18441 R 0108 | Llave de regulación | Adjusting tool | 11 | 2 | 2,24 |

| D110 - 4" (PN 10) | | | | | |
|--------------------------|--------------------------|----------------------|----------|----|-------|
| CODE | DENOMINACIÓN | DESCRIPTION | Fig. | Q | EUR |
| 22797 R 0121 | Eje + Juntas EPDM | Shaft + EPDM O-Rings | 1+7 | 1 | 12,53 |
| 22797 R 0102 | Bola | Ball | 2 | 1 | 41,27 |
| 22797 R 0104 | Tuerca | Union nut 110 mm | 3 | 2 | 14,58 |
| 22797 R 0124 | Conjunto maneta | Handle assembly | 4 | 1 | 5,54 |
| 22797 R 0105 | Manguito enlace D110 | 110 mm connection | 5 | 2 | 10,80 |
| 22798 R 0105 | Manguito enlace 4" BSP | 4" connection BSP | 5 | 2 | 15,29 |
| 22797 R 0107 | Junta asiento bola HDPE | Ball seat HDPE | 6 | 2 | 1,11 |
| 22065 R 0115 | Junta asiento bola PTFE | Ball seat PTFE | 6 | 2 | 22,93 |
| 723 R 0266035 | Junta eje EPDM | Shaft O-Ring EPDM | 7 | 10 | 0,18 |
| 723 R 1600040 | Junta cuerpo EPDM | Body O-Ring EPDM | 8 | 1 | 1,49 |
| 22797 R 0118 | Junta amortiguación EPDM | Seat O-Ring EPDM | 9 | 2 | 0,92 |
| 723 R 1092057 | Junta manguito EPDM | Union O-Ring EPDM | 10 | 2 | 3,75 |
| 22797 R 0129 | Conjunto juntas EPDM | O-Ring kit EPDM | 7+8+9+10 | 1 | 4,70 |
| 714 R 0266035 | Junta eje FPM | Shaft O-Ring FPM | 7 | 10 | 1,44 |
| 714 R 1600040 | Junta cuerpo FPM | Body O-Ring FPM | 8 | 1 | 7,70 |
| 22801 R 0118 | Junta amortiguación FPM | Seat O-Ring FPM | 9 | 2 | 13,62 |
| 714 R 1092057 | Junta manguito FPM | Union O-Ring FPM | 10 | 2 | 15,17 |
| 22801 R 0129 | Conjunto juntas FPM | O-Ring kit FPM | 7+8+9+10 | 1 | 46,82 |
| 22799 R 0108 | Llave de regulación | Adjusting tool | 11 | 2 | 18,02 |

| D25 - 3/4" (PN 16) | | | | | |
|---------------------------|--------------------------|----------------------|----------|----|------|
| CODE | DENOMINACIÓN | DESCRIPTION | Fig. | Q | EUR |
| 02454 R 0121 | Eje + Juntas EPDM | Shaft + EPDM O-Rings | 1+7 | 5 | 0,51 |
| 02454 R 0102 | Bola | Ball | 2 | 5 | 1,01 |
| 02454 R 0104 | Tuerca | Union nut | 3 | 10 | 0,93 |
| 02454 R 0124 | Conjunto maneta | Handle assembly | 4 | 5 | 0,75 |
| 02454 R 0105 | Manguito enlace D25 | 25 mm connection | 5 | 10 | 0,51 |
| 02463 R 0105 | Manguito enlace 3/4" BSP | 3/4" connection BSP | 5 | 10 | 0,85 |
| 02454 R 0107 | Junta asiento bola HDPE | Ball seat HDPE | 6 | 10 | 0,37 |
| 02471 R 0115 | Junta asiento bola PTFE | Ball seat PTFE | 6 | 10 | 1,18 |
| 723 R 0111018 | Junta eje EPDM | Shaft O-Ring EPDM | 7 | 10 | 0,12 |
| 723 R 0330026 | Junta cuerpo EPDM | Body O-Ring EPDM | 8 | 5 | 0,18 |
| 02454 R 0118 | Junta amortiguación EPDM | Seat O-Ring EPDM | 9 | 10 | 0,28 |
| 723 R 0282035 | Junta manguito EPDM | Union O-Ring EPDM | 10 | 10 | 0,40 |
| 02454 R 0129 | Conjunto juntas EPDM | O-Ring kit EPDM | 7+8+9+10 | 1 | 1,55 |
| 714 R 0111018 | Junta eje FPM | Shaft O-Ring FPM | 7 | 10 | 0,49 |
| 714 R 0330026 | Junta cuerpo FPM | Body O-Ring FPM | 8 | 10 | 1,40 |
| 02487 R 0118 | Junta amortiguación FPM | Seat O-Ring FPM | 9 | 10 | 1,04 |
| 714 R 0282035 | Junta manguito FPM | Union O-Ring FPM | 10 | 10 | 2,41 |
| 02487 R 0129 | Conjunto juntas FPM | O-Ring kit FPM | 7+8+9+10 | 1 | 7,37 |
| 18435 R 0108 | Llave de regulación | Adjusting tool | 11 | 5 | 1,45 |

| D40 - 1 1/4" (PN 16) | | | | | |
|-----------------------------|----------------------------|-----------------------|----------|----|-------|
| CODE | DENOMINACIÓN | DESCRIPTION | Fig. | Q | EUR |
| 02456 R 0121 | Eje + Juntas EPDM | Shaft + EPDM O-Rings | 1+7 | 5 | 0,60 |
| 02456 R 0102 | Bola | Ball | 2 | 5 | 1,63 |
| 02456 R 0104 | Tuerca | Union nut | 3 | 10 | 1,47 |
| 02456 R 0124 | Conjunto maneta | Handle assembly | 4 | 5 | 1,04 |
| 02456 R 0105 | Manguito enlace D40 | 40 mm connection | 5 | 10 | 0,97 |
| 02456 R 0107 | Manguito enlace 1 1/4" BSP | 1 1/4" connection BSP | 5 | 10 | 1,26 |
| 02456 R 0105 | Junta asiento bola HDPE | Ball seat HDPE | 6 | 10 | 0,39 |
| 02473 R 0115 | Junta asiento bola PTFE | Ball seat PTFE | 6 | 10 | 2,51 |
| 723 R 0139026 | Junta eje EPDM | Shaft O-Ring EPDM | 7 | 10 | 0,15 |
| 723 R 0505026 | Junta cuerpo EPDM | Body O-Ring EPDM | 8 | 5 | 0,37 |
| 02456 R 0118 | Junta amortiguación EPDM | Seat O-Ring EPDM | 9 | 10 | 0,35 |
| 723 R 0407053 | Junta manguito EPDM | Union O-Ring EPDM | 10 | 10 | 0,67 |
| 02456 R 0129 | Conjunto juntas EPDM | O-Ring kit EPDM | 7+8+9+10 | 1 | 2,13 |
| 714 R 0139026 | Junta eje FPM | Shaft O-Ring FPM | 7 | 10 | 0,87 |
| 714 R 0505026 | Junta cuerpo FPM | Body O-Ring FPM | 8 | 5 | 2,83 |
| 02489 R 0118 | Junta amortiguación FPM | Seat O-Ring FPM | 9 | 10 | 1,68 |
| 714 R 0407053 | Junta manguito FPM | Union O-Ring FPM | 10 | 10 | 4,99 |
| 02489 R 0129 | Conjunto juntas FPM | O-Ring kit FPM | 7+8+9+10 | 1 | 14,25 |
| 18437 R 0108 | Llave de regulación | Adjusting tool | 11 | 5 | 1,52 |

| D63 - 2" (PN 16) | | | | | |
|-------------------------|--------------------------|----------------------|----------|----|-------|
| CODE | DENOMINACIÓN | DESCRIPTION | Fig. | Q | EUR |
| 02457 R 0121 | Eje + Juntas EPDM | Shaft + EPDM O-Rings | 1+7 | 4 | 0,85 |
| 02457 R 0102 | Bola | Ball | 2 | 4 | 3,60 |
| 02458 R 0104 | Tuerca | Union nut | 3 | 8 | 3,17 |
| 02458 R 0124 | Conjunto maneta | Handle assembly | 4 | 4 | 2,06 |
| 02458 R 0105 | Manguito enlace D63 | 63 mm connection | 5 | 8 | 2,06 |
| 02467 R 0105 | Manguito enlace 2" BSP | 2" connection BSP | 5 | 8 | 2,79 |
| 02458 R 0107 | Junta asiento bola HDPE | Ball seat HDPE | 6 | 8 | 0,60 |
| 02475 R 0115 | Junta asiento bola PTFE | Ball seat PTFE | 6 | 8 | 2,90 |
| 723 R 0155026 | Junta eje EPDM | Shaft O-Ring EPDM | 7 | 10 | 0,12 |
| 723 R 0758035 | Junta cuerpo EPDM | Body O-Ring EPDM | 8 | 5 | 0,49 |
| 02458 R 0118 | Junta amortiguación EPDM | Seat O-Ring EPDM | 9 | 8 | 0,39 |
| 723 R 0597053 | Junta manguito EPDM | Union O-Ring EPDM | 10 | 5 | 0,87 |
| 02458 R 0129 | Conjunto juntas EPDM | O-Ring kit EPDM | 7+8+9+10 | 1 | 2,51 |
| 714 R 0155026 | Junta eje FPM | Shaft O-Ring FPM | 7 | 10 | 0,87 |
| 714 R 0758035 | Junta cuerpo FPM | Body O-Ring FPM | 8 | 5 | 4,40 |
| 02491 R 0118 | Junta amortiguación FPM | Seat O-Ring FPM | 9 | 8 | 3,56 |
| 714 R 0597053 | Junta manguito FPM | Union O-Ring FPM | 10 | 5 | 7,47 |
| 02491 R 0129 | Conjunto juntas FPM | O-Ring kit FPM | 7+8+9+10 | 1 | 23,51 |
| 18439 R 0108 | Llave de regulación | Adjusting tool | 11 | 4 | 1,93 |

| D90 - 3" / D110 - 4" (DN 80) (PN 10) | | | | | |
|---|--------------------------------|---------------------------|------|---|-------|
| CODE | DENOMINACIÓN | DESCRIPTION | Fig. | Q | EUR |
| 02460 R 0121 | Eje + Juntas EPDM | Shaft + EPDM O-Rings | 1+7 | 1 | 4,32 |
| 02460 R 0102 | Bola | Ball | 2 | 1 | 12,77 |
| 02460 R 0104 | Tuerca | Union nut 90 mm | 3 | 2 | 10,36 |
| 02461 R 0104 | Tuerca | Union nut 110 mm (DN 80) | 3 | 2 | 11,38 |
| 02460 R 0124 | Conjunto maneta | Handle assembly | 4 | 1 | 6,00 |
| 02460 R 0105 | Manguito enlace D90 | 90 mm connection | 5 | 2 | 5,34 |
| 02461 R 0105 | Manguito enlace D110 (DN 80) | 110 mm connection (DN 80) | 5 | 2 | 8,72 |
| 02469 R 0105 | Manguito enlace 3" BSP | 3" connection BSP | 5 | 2 | 9,44 |
| 05534 R 0105 | Manguito enlace 4" BSP (DN 80) | 4" connection BSP (DN 80) | 5 | 2 | 12,88 |
| 02460 R 0107 | Junta asiento bola HDPE | Ball seat HDPE | 6 | 2 | 1,47 |
| 02477 R 0115 | Junta asiento bola PTFE | Ball seat PTFE</ | | | |

VÁLVULAS DE BOLA EN PVC-C SERIE INDUSTRIAL - PVC-C BALL VALVES INDUSTRIAL SERIES

| D16 - 3/8" / D20 - 1/2" (PN 16) | | | | | |
|---------------------------------|---------------------------------|----------------------|----------|----|------|
| CODE | DENOMINACIÓN | DESCRIPTION | Fig. | Q | EUR |
| 22805 R 0121 | Eje + Juntas EPDM Perox. | Shaft + EPDM O-Rings | 1-7 | 5 | 1,12 |
| 22805 R 0102 | Bola | Ball | 2 | 5 | 2,18 |
| 22805 R 0104 | Tuerca | Union nut | 3 | 10 | 1,14 |
| 22805 R 0124 | Conjunto maneta | Handle assembly | 4 | 5 | 0,63 |
| 22804 R 0105 | Manguito enlace D16 | 16 mm connection | 5 | 10 | 1,17 |
| 22805 R 0105 | Manguito enlace D20 | 20 mm connection | 5 | 10 | 1,17 |
| 22814 R 0105 | Manguito enlace 3/8" BSP | 3/8" connection BSP | 5 | 10 | 1,83 |
| 22815 R 0105 | Manguito enlace 1/2" BSP | 1/2" connection BSP | 5 | 10 | 1,83 |
| 22805 R 0115 | Junta asiento bola PTFE | Ball seat PTFE | 6 | 10 | 0,70 |
| 740 R 0091016 | Junta eje EPDM Perox. | Shaft O-Ring EPDM | 7 | 10 | 0,28 |
| 740 R 0266026 | Junta cuerpo EPDM Perox. | Body O-Ring EPDM | 8 | 10 | 0,37 |
| 22805 R 0118 | Junta amortiguación EPDM Perox. | Seat O-Ring EPDM | 9 | 10 | 0,43 |
| 740 R 0202035 | Junta manguito EPDM Perox. | Union O-Ring EPDM | 10 | 10 | 0,75 |
| 22805 R 0129 | Conjunto juntas EPDM Perox. | O-Ring kit EPDM | 7-8-9-10 | 1 | 3,12 |
| 714 R 0091016 | Junta eje FPM | Shaft O-Ring FPM | 7 | 10 | 0,39 |
| 714 R 0266026 | Junta cuerpo FPM | Body O-Ring FPM | 8 | 10 | 1,10 |
| 02486 R 0118 | Junta amortiguación FPM | Seat O-Ring FPM | 9 | 10 | 0,85 |
| 714 R 0202035 | Junta manguito FPM | Union O-Ring FPM | 10 | 10 | 2,15 |
| 22825 R 0129 | Conjunto juntas FPM | O-Ring kit FPM | 7-8-9-10 | 1 | 5,59 |
| 18435 R 0108 | Llave de regulación | Adjusting tool | 11 | 5 | 1,45 |

| D25 - 1" (PN 16) | | | | | |
|------------------|---------------------------------|----------------------|----------|----|------|
| CODE | DENOMINACIÓN | DESCRIPTION | Fig. | Q | EUR |
| 22806 R 0121 | Eje + Juntas EPDM Perox. | Shaft + EPDM O-Rings | 1-7 | 5 | 1,12 |
| 22806 R 0102 | Bola | Ball | 2 | 5 | 2,76 |
| 22806 R 0104 | Tuerca | Union nut | 3 | 10 | 1,68 |
| 22806 R 0124 | Conjunto maneta | Handle assembly | 4 | 5 | 0,74 |
| 22806 R 0105 | Manguito enlace D25 | 25 mm connection | 5 | 10 | 1,41 |
| 22816 R 0105 | Manguito enlace 3/4" BSP | 3/4" connection BSP | 5 | 10 | 2,25 |
| 02471 R 0115 | Junta asiento bola PTFE | Ball seat PTFE | 6 | 10 | 1,18 |
| 740 R 0111018 | Junta eje EPDM Perox. | Shaft O-Ring EPDM | 7 | 10 | 0,28 |
| 740 R 0330026 | Junta cuerpo EPDM Perox. | Body O-Ring EPDM | 8 | 10 | 0,43 |
| 22806 R 0118 | Junta amortiguación EPDM Perox. | Seat O-Ring EPDM | 9 | 10 | 0,55 |
| 740 R 0282035 | Junta manguito EPDM Perox. | Union O-Ring EPDM | 10 | 10 | 0,99 |
| 22806 R 0129 | Conjunto juntas EPDM Perox. | O-Ring kit EPDM | 7-8-9-10 | 1 | 3,26 |
| 714 R 0111018 | Junta eje FPM | Shaft O-Ring FPM | 7 | 10 | 0,49 |
| 714 R 0330026 | Junta cuerpo FPM | Body O-Ring FPM | 8 | 10 | 1,40 |
| 02487 R 0118 | Junta amortiguación FPM | Seat O-Ring FPM | 9 | 10 | 1,04 |
| 714 R 0282035 | Junta manguito FPM | Union O-Ring FPM | 10 | 10 | 2,41 |
| 02487 R 0129 | Conjunto juntas FPM | O-Ring kit FPM | 7-8-9-10 | 1 | 7,37 |
| 18435 R 0108 | Llave de regulación | Adjusting tool | 11 | 5 | 1,45 |

| D32 - 1" (PN 16) | | | | | |
|------------------|---------------------------------|----------------------|----------|----|------|
| CODE | DENOMINACIÓN | DESCRIPTION | Fig. | Q | EUR |
| 22807 R 0121 | Eje + Juntas EPDM Perox. | Shaft + EPDM O-Rings | 1-7 | 5 | 1,18 |
| 22807 R 0102 | Bola | Ball | 2 | 5 | 3,45 |
| 22807 R 0104 | Tuerca | Union nut | 3 | 10 | 2,13 |
| 22807 R 0124 | Conjunto maneta | Handle assembly | 4 | 5 | 1,02 |
| 22807 R 0105 | Manguito enlace D32 | 32 mm connection | 5 | 10 | 1,91 |
| 22817 R 0105 | Manguito enlace 1" BSP | 1" connection BSP | 5 | 10 | 2,87 |
| 02472 R 0115 | Junta asiento bola PTFE | Ball seat PTFE | 6 | 10 | 1,40 |
| 740 R 0120025 | Junta eje EPDM Perox. | Shaft O-Ring EPDM | 7 | 10 | 0,28 |
| 740 R 0378026 | Junta cuerpo EPDM Perox. | Body O-Ring EPDM | 8 | 10 | 0,43 |
| 22807 R 0118 | Junta amortiguación EPDM Perox. | Seat O-Ring EPDM | 9 | 10 | 0,55 |
| 740 R 0392035 | Junta manguito EPDM Perox. | Union O-Ring EPDM | 10 | 10 | 1,45 |
| 22807 R 0129 | Conjunto juntas EPDM Perox. | O-Ring kit EPDM | 7-8-9-10 | 1 | 3,52 |
| 714 R 0120025 | Junta eje FPM | Shaft O-Ring FPM | 7 | 10 | 0,67 |
| 714 R 0378026 | Junta cuerpo FPM | Body O-Ring FPM | 8 | 10 | 1,27 |
| 02488 R 0118 | Junta amortiguación FPM | Seat O-Ring FPM | 9 | 10 | 1,40 |
| 714 R 0329035 | Junta manguito FPM | Union O-Ring FPM | 10 | 10 | 2,55 |
| 02488 R 0129 | Conjunto juntas FPM | O-Ring kit FPM | 7-8-9-10 | 1 | 9,18 |
| 18437 R 0108 | Llave de regulación | Adjusting tool | 11 | 5 | 1,52 |

| D40 - 1 1/4" (PN 16) | | | | | |
|----------------------|---------------------------------|-----------------------|----------|----|-------|
| CODE | DENOMINACIÓN | DESCRIPTION | Fig. | Q | EUR |
| 22808 R 0121 | Eje + Juntas EPDM Perox. | Shaft + EPDM O-Rings | 1-7 | 5 | 1,27 |
| 22808 R 0102 | Bola | Ball | 2 | 5 | 4,38 |
| 22808 R 0104 | Tuerca | Union nut | 3 | 10 | 3,09 |
| 22808 R 0124 | Conjunto maneta | Handle assembly | 4 | 5 | 1,10 |
| 22808 R 0105 | Manguito enlace D40 | 40 mm connection | 5 | 10 | 2,59 |
| 22818 R 0105 | Manguito enlace 1 1/4" BSP | 1 1/4" connection BSP | 5 | 10 | 3,42 |
| 02473 R 0115 | Junta asiento bola PTFE | Ball seat PTFE | 6 | 10 | 2,51 |
| 740 R 0139026 | Junta eje EPDM Perox. | Shaft O-Ring EPDM | 7 | 10 | 0,37 |
| 740 R 0505026 | Junta cuerpo EPDM Perox. | Body O-Ring EPDM | 8 | 5 | 0,76 |
| 22808 R 0118 | Junta amortiguación EPDM Perox. | Seat O-Ring EPDM | 9 | 10 | 0,76 |
| 740 R 0407053 | Junta manguito EPDM Perox. | Union O-Ring EPDM | 10 | 10 | 2,02 |
| 22808 R 0129 | Conjunto juntas EPDM Perox. | O-Ring kit EPDM | 7-8-9-10 | 1 | 4,48 |
| 714 R 0139026 | Junta eje FPM | Shaft O-Ring FPM | 7 | 10 | 0,87 |
| 714 R 0505026 | Junta cuerpo FPM | Body O-Ring FPM | 8 | 5 | 2,23 |
| 02489 R 0118 | Junta amortiguación FPM | Seat O-Ring FPM | 9 | 10 | 1,68 |
| 714 R 0407053 | Junta manguito FPM | Union O-Ring FPM | 10 | 10 | 4,99 |
| 02489 R 0129 | Conjunto juntas FPM | O-Ring kit FPM | 7-8-9-10 | 1 | 14,25 |
| 18437 R 0108 | Llave de regulación | Adjusting tool | 11 | 5 | 1,52 |

| D50 - 1 1/2" (PN 16) | | | | | |
|----------------------|---------------------------------|-----------------------|----------|----|-------|
| CODE | DENOMINACIÓN | DESCRIPTION | Fig. | Q | EUR |
| 22809 R 0121 | Eje + Juntas EPDM Perox. | Shaft + EPDM O-Rings | 1-7 | 4 | 1,76 |
| 22809 R 0102 | Bola | Ball | 2 | 4 | 6,55 |
| 22809 R 0104 | Tuerca | Union nut | 3 | 8 | 5,54 |
| 22809 R 0124 | Conjunto maneta | Handle assembly | 4 | 4 | 1,42 |
| 22809 R 0105 | Manguito enlace D50 | 50 mm connection | 5 | 8 | 3,53 |
| 22819 R 0105 | Manguito enlace 1 1/2" BSP | 1 1/2" connection BSP | 5 | 8 | 4,96 |
| 02474 R 0115 | Junta asiento bola PTFE | Ball seat PTFE | 6 | 8 | 2,83 |
| 740 R 0155026 | Junta eje EPDM Perox. | Shaft O-Ring EPDM | 7 | 10 | 0,28 |
| 740 R 01619035 | Junta cuerpo EPDM Perox. | Body O-Ring EPDM | 8 | 5 | 0,93 |
| 22809 R 0118 | Junta amortiguación EPDM Perox. | Seat O-Ring EPDM | 9 | 8 | 0,76 |
| 740 R 0470053 | Junta manguito EPDM Perox. | Union O-Ring EPDM | 10 | 10 | 2,27 |
| 22809 R 0129 | Conjunto juntas EPDM Perox. | O-Ring kit EPDM | 7-8-9-10 | 1 | 4,58 |
| 714 R 0155026 | Junta eje FPM | Shaft O-Ring FPM | 7 | 10 | 0,87 |
| 714 R 0619035 | Junta cuerpo FPM | Body O-Ring FPM | 8 | 5 | 3,67 |
| 02490 R 0118 | Junta amortiguación FPM | Seat O-Ring FPM | 9 | 8 | 2,01 |
| 714 R 0470053 | Junta manguito FPM | Union O-Ring FPM | 10 | 10 | 7,35 |
| 02490 R 0129 | Conjunto juntas FPM | O-Ring kit FPM | 7-8-9-10 | 1 | 17,76 |
| 18439 R 0108 | Llave de regulación | Adjusting tool | 11 | 4 | 1,93 |

| D63 - 2" (PN 16) | | | | | |
|------------------|---------------------------------|----------------------|----------|----|-------|
| CODE | DENOMINACIÓN | DESCRIPTION | Fig. | Q | EUR |
| 22810 R 0121 | Eje + Juntas EPDM Perox. | Shaft + EPDM O-Rings | 1-7 | 4 | 1,76 |
| 22810 R 0102 | Bola | Ball | 2 | 4 | 9,69 |
| 22810 R 0104 | Tuerca | Union nut | 3 | 8 | 7,80 |
| 22810 R 0124 | Conjunto maneta | Handle assembly | 4 | 4 | 2,06 |
| 22810 R 0105 | Manguito enlace D63 | 63 mm connection | 5 | 8 | 5,54 |
| 22820 R 0105 | Manguito enlace 2" BSP | 2" connection BSP | 5 | 8 | 7,57 |
| 22810 R 0115 | Junta asiento bola PTFE | Ball seat PTFE | 6 | 8 | 3,18 |
| 740 R 0155026 | Junta eje EPDM Perox. | Shaft O-Ring EPDM | 7 | 10 | 0,28 |
| 740 R 0758035 | Junta cuerpo EPDM Perox. | Body O-Ring EPDM | 8 | 5 | 1,04 |
| 22810 R 0118 | Junta amortiguación EPDM Perox. | Seat O-Ring EPDM | 9 | 8 | 0,84 |
| 740 R 0597053 | Junta manguito EPDM Perox. | Union O-Ring EPDM | 10 | 5 | 2,28 |
| 22810 R 0129 | Conjunto juntas EPDM Perox. | O-Ring kit EPDM | 7-8-9-10 | 1 | 5,33 |
| 714 R 0155026 | Junta eje FPM | Shaft O-Ring FPM | 7 | 10 | 0,87 |
| 714 R 0758035 | Junta cuerpo FPM | Body O-Ring FPM | 8 | 5 | 4,40 |
| 02491 R 0118 | Junta amortiguación FPM | Seat O-Ring FPM | 9 | 8 | 3,56 |
| 714 R 0597053 | Junta manguito FPM | Union O-Ring FPM | 10 | 5 | 7,47 |
| 02491 R 0129 | Conjunto juntas FPM | O-Ring kit FPM | 7-8-9-10 | 1 | 23,51 |
| 18439 R 0108 | Llave de regulación | Adjusting tool | 11 | 4 | 1,93 |

| D75 - 2 1/2" (PN 10) | | | | | |
|----------------------|---------------------------------|-----------------------|----------|----|-------|
| CODE | DENOMINACIÓN | DESCRIPTION | Fig. | Q | EUR |
| 22811 R 0121 | Eje + Juntas EPDM Perox. | Shaft + EPDM O-Rings | 1-7 | 2 | 6,43 |
| 22811 R 0102 | Bola | Ball | 2 | 4 | 18,84 |
| 22811 R 0104 | Tuerca | Union nut | 3 | 4 | 15,08 |
| 22811 R 0124 | Conjunto maneta | Handle assembly | 4 | 2 | 4,22 |
| 22811 R 0105 | Manguito enlace D75 | 75 mm connection | 5 | 4 | 8,60 |
| 22821 R 0105 | Manguito enlace 2 1/2" BSP | 2 1/2" connection BSP | 5 | 4 | 15,72 |
| 02476 R 0115 | Junta asiento bola PTFE | Ball seat PTFE | 6 | 4 | 5,43 |
| 740 R 0234035 | Junta eje EPDM Perox. | Shaft O-Ring EPDM | 7 | 10 | 0,43 |
| 740 R 0978053 | Junta cuerpo EPDM Perox. | Body O-Ring EPDM | 8 | 2 | 2,28 |
| 22811 R 0118 | Junta amortiguación EPDM Perox. | Seat O-Ring EPDM | 9 | 4 | 1,27 |
| 740 R 0756053 | Junta manguito EPDM Perox. | Union O-Ring EPDM | 10 | 5 | 3,31 |
| 22811 R 0129 | Conjunto juntas EPDM Perox. | O-Ring kit EPDM | 7-8-9-10 | 1 | 7,37 |
| 714 R 0234035 | Junta eje FPM | Shaft O-Ring FPM | 7 | 10 | 1,29 |
| 714 R 0978053 | Junta cuerpo FPM | Body O-Ring FPM | 8 | 2 | 10,02 |
| 02492 R 0118 | Junta amortiguación FPM | Seat O-Ring FPM | 9 | 4 | 4,07 |
| 714 R 0756053 | Junta manguito FPM | Union O-Ring FPM | 10 | 5 | 13,04 |
| 02492 R 0129 | Conjunto juntas FPM | O-Ring kit FPM | 7-8-9-10 | 1 | 36,60 |
| 18441 R 0108 | Llave de regulación | Adjusting tool | 11 | 2 | 2,24 |

| D90 - 3" | | | | | |
|---------------|---------------------------------|----------------------|----------|----|-------|
| CODE | DENOMINACIÓN | DESCRIPTION | Fig. | Q | EUR |
| 22812 R 0121 | Eje + Juntas EPDM Perox. | Shaft + EPDM O-Rings | 1-7 | 1 | 9,18 |
| 22812 R 0102 | Bola | Ball | 2 | 1 | 34,49 |
| 22812 R 0104 | Tuerca | Union nut | 3 | 2 | 29,09 |
| 22812 R 0124 | Conjunto maneta | Handle assembly | 4 | 1 | 5,97 |
| 22812 R 0105 | Manguito enlace 90 mm | 90 mm connection | 5 | 2 | 14,47 |
| 22822 R 0105 | Manguito enlace 3" BSP | 3" connection BSP | 5 | 2 | 25,50 |
| 02477 R 0115 | Junta asiento bola PTFE | Ball seat PTFE | 6 | 2 | 5,83 |
| 740 R 0266035 | Junta eje EPDM Perox. | Shaft O-Ring EPDM | 7 | 10 | 0,43 |
| 740 R 1238053 | Junta cuerpo EPDM Perox. | Body O-Ring EPDM | 8 | 1 | 4,41 |
| 22812 R 0118 | Junta amortiguación EPDM Perox. | Seat O-Ring EPDM | 9 | 2 | 1,95 |
| 740 R 0892057 | Junta manguito EPDM Perox. | Union O-Ring EPDM | 10 | 2 | 4,20 |
| 22812 R 0129 | Conjunto juntas EPDM Perox. | O-Ring kit EPDM | 7-8-9-10 | 1 | 9,45 |
| 714 R 0266035 | Junta eje FPM | Shaft O-Ring FPM | 7 | 10 | 1,44 |
| 714 R 1238053 | Junta cuerpo FPM | Body O-Ring FPM | 8 | 1 | 13,40 |
| 02493 R 0118 | Junta amortiguación FPM | Seat O-Ring FPM | 9 | 2 | 5,20 |
| 714 R 0914053 | Junta manguito FPM | Union O-Ring FPM | 10 | 2 | 13,71 |
| 02493 R 0129 | Conjunto juntas FPM | O-Ring kit FPM | 7-8-9-10 | 1 | 43,64 |
| 18441 R 0108 | Llave de regulación | Adjusting tool | 11 | 2 | 2,24 |

| D110 - 4" (PN 10) | | | | | |
|-------------------|--------------------------|----------------------|------|---|-------|
| CODE | DENOMINACIÓN | DESCRIPTION | Fig. | Q | EUR |
| 26444 R 0121 | Eje + Juntas EPDM Perox. | Shaft + EPDM O-Rings | 1-7 | 1 | 12,93 |
| 26444 R 0102 | Bola | Ball | 2 | 1 | 74,91 |
| 26444 R 0104 | Tuerca válvula D110 | Union nut 110 mm | 3 | 2 | 52,58 |
| 26444 R 0124 | Conjunto maneta | Handle assembly | 4 | 1 | 5,52 |
| 26444 R 0105 | Manguito enlace D110 | 110 mm connection | 5 | 2 | 29,23 |

VÁLVULAS DE BOLA EN PVC-U SERIE UNIBLOCK - PVC-U BALL VALVES UNIBLOCK SERIES

| D20 - 1/2" (UNIBLOCK) | | | | | |
|-----------------------|--------------------------------|--------------------------|----------|----|------|
| CODE | DENOMINACIÓN | DESCRIPTION | Fig. | Q | EUR |
| 02453 R 0121 | Eje + Juntas EPDM | Shaft + EPDM O-Rings | 1+7 | 5 | 0,51 |
| 02453 R 0102 | Bola | Ball | 2 | 5 | 0,82 |
| 22773 R 0104 | Tuerca | Union nut | 3 | 10 | 0,75 |
| 22773 R 0124 | Conjunto maneta | Handle assembly | 4 | 5 | 0,64 |
| 22773 R 0105 | Manguito enlace D20 | 20 mm connection | 5 | 10 | 0,39 |
| 22791 R 0105 | Manguito enlace 1/2" BSP | 1/2" connection BSP | 5 | 10 | 0,48 |
| 02453 R 0107 | Junta asiento bola HDPE | Ball seat HDPE | 6 | 10 | 0,35 |
| 723 R 0093018 | Junta eje EPDM | Shaft O-Ring EPDM | 7 | 10 | 0,12 |
| 723 R 0266026 | Junta cuerpo EPDM | Body O-Ring EPDM | 8 | 10 | 0,15 |
| 02453 R 0118 | Junta amortiguación EPDM | Seat O-Ring EPDM | 9 | 10 | 0,18 |
| 723 R 0202035 | Junta manguito EPDM | Union O-Ring EPDM | 10 | 10 | 0,38 |
| 02453 R 0129 | Conjunto juntas EPDM | O-Ring kit EPDM | 7+8+9+10 | 1 | 1,47 |
| 22785 R 0105 | Manguito enlace macho 1/2" BSP | 1/2" male connection BSP | 12 | 10 | 0,54 |

| D32 - 1" (UNIBLOCK) | | | | | |
|---------------------|------------------------------|------------------------|----------|----|------|
| CODE | DENOMINACIÓN | DESCRIPTION | Fig. | Q | EUR |
| 02455 R 0121 | Eje + Juntas EPDM | Shaft + EPDM O-Rings | 1+7 | 5 | 0,56 |
| 02455 R 0102 | Bola | Ball | 2 | 5 | 1,27 |
| 22775 R 0104 | Tuerca | Union nut | 3 | 10 | 1,04 |
| 22775 R 0124 | Conjunto maneta | Handle assembly | 4 | 5 | 1,04 |
| 22775 R 0105 | Manguito enlace D32 | 32 mm connection | 5 | 10 | 0,56 |
| 22793 R 0105 | Manguito enlace 1" BSP | 1" connection BSP | 5 | 10 | 0,65 |
| 02455 R 0107 | Junta asiento bola HDPE | Ball seat HDPE | 6 | 10 | 0,37 |
| 723 R 0120025 | Junta eje EPDM | Shaft O-Ring EPDM | 7 | 10 | 0,12 |
| 723 R 0378026 | Junta cuerpo EPDM | Body O-Ring EPDM | 8 | 10 | 0,18 |
| 02455 R 0118 | Junta amortiguación EPDM | Seat O-Ring EPDM | 9 | 10 | 0,28 |
| 723 R 0329035 | Junta manguito EPDM | Union O-Ring EPDM | 10 | 10 | 0,49 |
| 02455 R 0129 | Conjunto juntas EPDM | O-Ring kit EPDM | 7+8+9+10 | 1 | 1,65 |
| 22787 R 0105 | Manguito enlace macho 1" BSP | 1" male connection BSP | 12 | 10 | 0,76 |

| D50 - 1 1/2" (UNIBLOCK) | | | | | |
|-------------------------|----------------------------------|----------------------------|----------|----|------|
| CODE | DENOMINACIÓN | DESCRIPTION | Fig. | Q | EUR |
| 02502 R 0121 | Eje + Juntas EPDM | Shaft + EPDM O-Rings | 1+7 | 4 | 0,76 |
| 02502 R 0102 | Bola | Ball | 2 | 4 | 2,09 |
| 11375 R 0104 | Tuerca | Union nut | 3 | 8 | 1,40 |
| 11375 R 0124 | Conjunto maneta | Handle assembly | 4 | 4 | 1,41 |
| 11375 R 0105 | Manguito enlace D50 | 50 mm connection | 5 | 8 | 1,18 |
| 11377 R 0105 | Manguito enlace 1 1/2" BSP | 1 1/2" connection BSP | 5 | 8 | 1,26 |
| 11375 R 0107 | Junta asiento bola HDPE | Ball seat HDPE | 6 | 8 | 0,49 |
| 723 R 0155026 | Junta eje EPDM | Shaft O-Ring EPDM | 7 | 10 | 0,12 |
| 723 R 0567035 | Junta cuerpo EPDM | Body O-Ring EPDM | 8 | 5 | 0,39 |
| 02457 R 0118 | Junta amortiguación EPDM | Seat O-Ring EPDM | 9 | 8 | 0,37 |
| 723 R 0470053 | Junta manguito EPDM | Union O-Ring EPDM | 10 | 10 | 0,76 |
| 11375 R 0129 | Conjunto juntas EPDM | O-Ring kit EPDM | 7+8+9+10 | 1 | 1,68 |
| 11374 R 0105 | Manguito enlace macho 1 1/2" BSP | 1 1/2" male connection BSP | 12 | 4 | 1,49 |

| D75 - 2 1/2" (UNIBLOCK) | | | | | |
|-------------------------|----------------------------------|----------------------------|----------|----|------|
| CODE | DENOMINACIÓN | DESCRIPTION | Fig. | Q | EUR |
| 02459 R 0121 | Eje + Juntas EPDM | Shaft + EPDM O-Rings | 1+7 | 2 | 3,04 |
| 02459 R 0102 | Bola | Ball | 2 | 2 | 6,97 |
| 22777 R 0104 | Tuerca | Union nut | 3 | 4 | 7,37 |
| 22777 R 0124 | Conjunto maneta | Handle assembly | 4 | 2 | 4,23 |
| 22777 R 0105 | Manguito enlace D75 | 75 mm connection | 5 | 4 | 3,13 |
| 22795 R 0105 | Manguito enlace 2 1/2" BSP | 2 1/2" connection BSP | 5 | 4 | 5,55 |
| 02459 R 0107 | Junta asiento bola HDPE | Ball seat HDPE | 6 | 4 | 0,93 |
| 723 R 0234035 | Junta eje EPDM | Shaft O-Ring EPDM | 7 | 10 | 0,18 |
| 723 R 0978053 | Junta cuerpo EPDM | Body O-Ring EPDM | 8 | 2 | 1,10 |
| 02459 R 0118 | Junta amortiguación EPDM | Seat O-Ring EPDM | 9 | 4 | 0,60 |
| 723 R 0756053 | Junta manguito EPDM | Union O-Ring EPDM | 10 | 5 | 2,43 |
| 02459 R 0129 | Conjunto juntas EPDM | O-Ring kit EPDM | 7+8+9+10 | 1 | 3,46 |
| 22789 R 0105 | Manguito enlace macho 2 1/2" BSP | 2 1/2" male connection BSP | 12 | 4 | 6,49 |

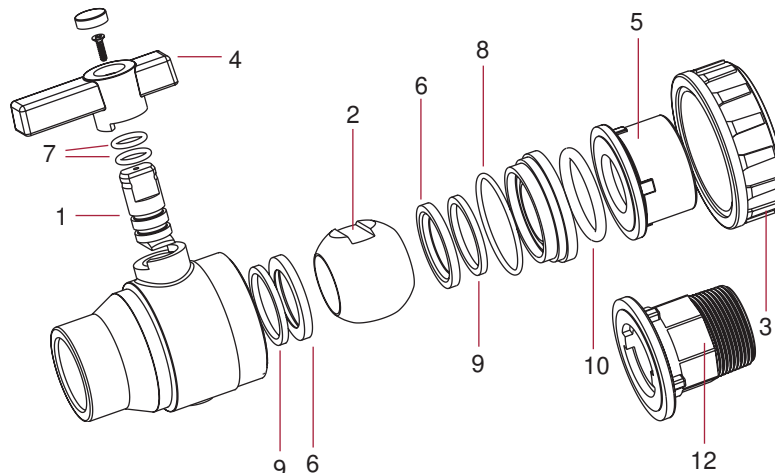
| D110 - 4" (UNIBLOCK) | | | | | |
|----------------------|--------------------------|------------------------|----------|----|-------|
| CODE | DENOMINACIÓN | DESCRIPTION | Fig. | Q | EUR |
| 22797 R 0121 | Eje + Juntas EPDM | Shaft + EPDM O-Rings | 1+7 | 1 | 12,53 |
| 22797 R 0102 | Bola | Ball | 2 | 1 | 41,27 |
| 22797 R 0104 | Tuerca | Union nut | 3 | 2 | 14,58 |
| 22797 R 0124 | Conjunto maneta | Handle assembly | 4 | 1 | 5,54 |
| 22797 R 0105 | Manguito enlace D110 | 110 mm connection | 5 | 2 | 10,80 |
| 22798 R 0105 | Manguito enlace 4" | 4" connection BSP | 5 | 2 | 15,29 |
| 22797 R 0107 | Junta asiento bola HDPE | Ball seat HDPE | 6 | 2 | 1,11 |
| 723 R 0266035 | Junta eje EPDM | Shaft O-Ring EPDM | 7 | 10 | 0,18 |
| 723 R 1550053 | Junta cuerpo EPDM | Body O-Ring EPDM | 8 | 2 | 1,57 |
| 22797 R 0118 | Junta amortiguación EPDM | Seat O-Ring EPDM | 9 | 2 | 0,92 |
| 723 R 1092057 | Junta manguito EPDM | Union O-Ring EPDM | 10 | 2 | 3,75 |
| 36728 R 0129 | Conjunto juntas EPDM | O-Ring kit EPDM | 7+8+9+10 | 1 | 4,70 |
| 36730 R 0105 | Manguito enlace macho 4" | 4" male connection BSP | 12 | 2 | 18,56 |

| D25 - 3/4" (UNIBLOCK) | | | | | |
|-----------------------|----------------------------|--------------------------|----------|----|------|
| CODE | DENOMINACIÓN | DESCRIPTION | Fig. | Q | EUR |
| 02454 R 0121 | Eje + Juntas EPDM | Shaft + EPDM O-Rings | 1+7 | 5 | 0,51 |
| 02454 R 0102 | Bola | Ball | 2 | 5 | 1,01 |
| 22774 R 0104 | Tuerca | Union nut | 3 | 10 | 0,93 |
| 22774 R 0124 | Conjunto maneta | Handle assembly | 4 | 5 | 0,75 |
| 22774 R 0105 | Manguito enlace D25 | 25 mm connection | 5 | 10 | 0,39 |
| 22792 R 0105 | Manguito enlace 3/4" | 3/4" connection BSP | 5 | 10 | 0,48 |
| 02454 R 0107 | Junta asiento bola HDPE | Ball seat HDPE | 6 | 10 | 0,37 |
| 723 R 0111018 | Junta eje EPDM | Shaft O-Ring EPDM | 7 | 10 | 0,12 |
| 723 R 0330026 | Junta cuerpo EPDM | Body O-Ring EPDM | 8 | 5 | 0,18 |
| 02454 R 0118 | Junta amortiguación EPDM | Seat O-Ring EPDM | 9 | 10 | 0,28 |
| 723 R 0282035 | Junta manguito EPDM | Union O-Ring EPDM | 10 | 10 | 0,40 |
| 02454 R 0129 | Conjunto juntas EPDM | O-Ring kit EPDM | 7+8+9+10 | 1 | 1,55 |
| 22786 R 0105 | Manguito enlace macho 3/4" | 3/4" male connection BSP | 12 | 10 | 0,54 |

| D40 - 1 1/4" (UNIBLOCK) | | | | | |
|-------------------------|------------------------------|----------------------------|----------|----|------|
| CODE | DENOMINACIÓN | DESCRIPTION | Fig. | Q | EUR |
| 02456 R 0121 | Eje + Juntas EPDM | Shaft + EPDM O-Rings | 1+7 | 5 | 0,60 |
| 02456 R 0102 | Bola | Ball | 2 | 5 | 1,63 |
| 22776 R 0104 | Tuerca | Union nut | 3 | 10 | 1,47 |
| 22776 R 0124 | Conjunto maneta | Handle assembly | 4 | 5 | 1,04 |
| 22776 R 0105 | Manguito enlace D40 | 40 mm connection | 5 | 10 | 0,92 |
| 22794 R 0105 | Manguito enlace 1 1/4" | 1 1/4" connection BSP | 5 | 10 | 0,98 |
| 02456 R 0107 | Junta asiento bola HDPE | Ball seat HDPE | 6 | 10 | 0,39 |
| 723 R 0139026 | Junta eje EPDM | Shaft O-Ring EPDM | 7 | 10 | 0,15 |
| 723 R 0505026 | Junta cuerpo EPDM | Body O-Ring EPDM | 8 | 5 | 0,37 |
| 02456 R 0118 | Junta amortiguación EPDM | Seat O-Ring EPDM | 9 | 10 | 0,35 |
| 723 R 0407053 | Junta manguito EPDM | Union O-Ring EPDM | 10 | 10 | 0,67 |
| 02456 R 0129 | Conjunto juntas EPDM | O-Ring kit EPDM | 7+8+9+10 | 1 | 2,13 |
| 22788 R 0105 | Manguito enlace macho 1 1/4" | 1 1/4" male connection BSP | 12 | 10 | 1,14 |

| D63 - 2" (UNIBLOCK) | | | | | |
|---------------------|--------------------------|------------------------|----------|----|------|
| CODE | DENOMINACIÓN | DESCRIPTION | Fig. | Q | EUR |
| 02457 R 0121 | Eje + Juntas EPDM | Shaft + EPDM O-Rings | 1+7 | 4 | 0,85 |
| 02458 R 0102 | Bola | Ball | 2 | 4 | 3,60 |
| 15826 R 0104 | Tuerca | Union nut | 3 | 8 | 3,21 |
| 15826 R 0124 | Conjunto maneta | Handle assembly | 4 | 4 | 1,65 |
| 15826 R 0105 | Manguito enlace D63 | 63 mm connection | 5 | 8 | 1,93 |
| 15829 R 0105 | Manguito enlace 2" | 2" connection BSP | 5 | 8 | 2,14 |
| 02458 R 0107 | Junta asiento bola HDPE | Ball seat HDPE | 6 | 8 | 0,60 |
| 723 R 0155026 | Junta eje EPDM | Shaft O-Ring EPDM | 7 | 10 | 0,12 |
| 723 R 0758035 | Junta cuerpo EPDM | Body O-Ring EPDM | 8 | 5 | 0,49 |
| 02458 R 0118 | Junta amortiguación EPDM | Seat O-Ring EPDM | 9 | 8 | 0,39 |
| 723 R 0597053 | Junta manguito EPDM | Union O-Ring EPDM | 10 | 5 | 0,87 |
| 15826 R 0129 | Conjunto juntas EPDM | O-Ring kit EPDM | 7+8+9+10 | 1 | 2,06 |
| 15827 R 0105 | Manguito enlace macho 2" | 2" male connection BSP | 12 | 4 | 2,78 |

| D90 - 3" (UNIBLOCK) | | | | | |
|---------------------|--------------------------|------------------------|----------|----|-------|
| CODE | DENOMINACIÓN | DESCRIPTION | Fig. | Q | EUR |
| 02460 R 0121 | Eje + Juntas EPDM | Shaft + EPDM O-Rings | 1+7 | 1 | 4,32 |
| 02460 R 0102 | Bola | Ball | 2 | 1 | 12,77 |
| 22778 R 0104 | Tuerca | Union nut | 3 | 2 | 10,36 |
| 22778 R 0124 | Conjunto maneta | Handle assembly | 4 | 1 | 6,00 |
| 22778 R 0105 | Manguito enlace D90 | 90 mm connection | 5 | 2 | 4,83 |
| 22796 R 0105 | Manguito enlace 3" | 3" connection BSP | 5 | 2 | 7,89 |
| 02460 R 0107 | Junta asiento bola HDPE | Ball seat HDPE | 6 | 2 | 1,47 |
| 723 R 0266035 | Junta eje EPDM | Shaft O-Ring EPDM | 7 | 10 | 0,18 |
| 723 R 1268053 | Junta cuerpo EPDM | Body O-Ring EPDM | 8 | 1 | 2,09 |
| 02460 R 0118 | Junta amortiguación EPDM | Seat O-Ring EPDM | 9 | 2 | 0,93 |
| 723 R 0914053 | Junta manguito EPDM | Union O-Ring EPDM | 10 | 2 | 2,71 |
| 02460 R 0129 | Conjunto juntas EPDM | O-Ring kit EPDM | 7+8+9+10 | 1 | 4,45 |
| 22790 R 0105 | Manguito enlace macho 3" | 3" male connection BSP | 12 | 2 | 9,27 |



PVC-U

CPVC

Válvulas

PP

PE100

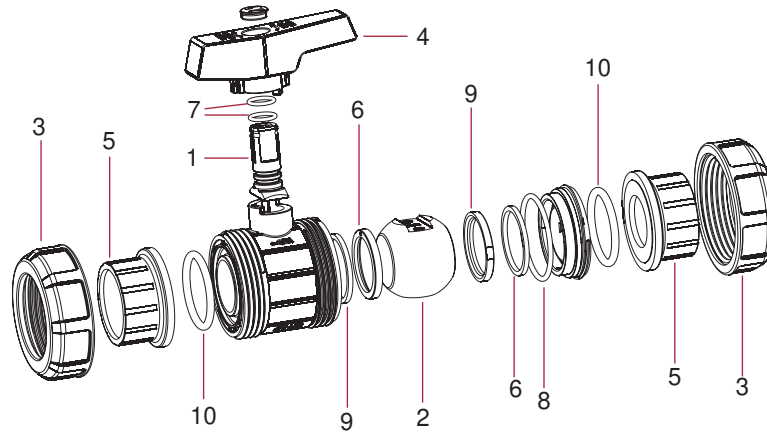
Evacuación

Recambios

VÁLVULAS DE BOLA EN PVC-U SERIE E-QUA - PVC-U BALL VALVES E-QUA SERIES

| D50 - 1½" (PN 12) e-QUA | | | | | |
|-------------------------|--------------------------|--------------------------|------------|----|------|
| CODE | DENOMINACIÓN | DESCRIPTION | Fig. | Q | EUR |
| 41544 R 0124 | Conjunto maneta standard | Standard handle assembly | 4 | 4 | 2,79 |
| 41941 R 0104 | Tuerca | Union nut | 3 | 8 | 2,65 |
| 36505 R 0105 | Manguito enlace D50 | 50 mm connection | 5 | 8 | 1,71 |
| 36515 R 0105 | Manguito enlace 1½" BSP | 1½" connection BSP | 5 | 8 | 2,76 |
| 723 R 0470053 | Junta manguito EPDM | Union O-Ring EPDM | 10 | 10 | 0,76 |
| 36505 R 0102 | Bola | Ball | 2 | 4 | 3,34 |
| 36505 R 0135 | Conjunto juntas EPDM/PE | O-Ring kit EPDM/PE | 6-7-8-9-10 | 1 | 5,77 |
| 36505 R 0121 | Eje + Juntas EPDM | Shaft + EPDM O-Rings | 1-7 | 4 | 1,87 |

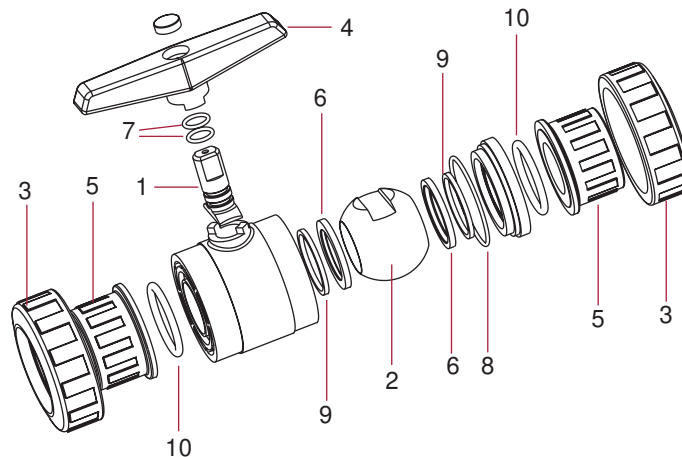
| D63 - 2" (PN 12) e-QUA | | | | | |
|------------------------|--------------------------|--------------------------|------------|---|------|
| CODE | DENOMINACIÓN | DESCRIPTION | Fig. | Q | EUR |
| 41545 R 0124 | Conjunto maneta standard | Standard handle assembly | 4 | 4 | 2,95 |
| 41545 R 0104 | Tuerca | Union nut | 3 | 8 | 4,15 |
| 36506 R 0105 | Manguito enlace D63 | 63 mm connection | 5 | 8 | 2,95 |
| 36516 R 0105 | Manguito enlace 2" BSP | 2" connection BSP | 5 | 8 | 3,96 |
| 723 R 0597053 | Junta manguito EPDM | Union O-Ring EPDM | 10 | 5 | 0,87 |
| 36506 R 0102 | Bola | Ball | 2 | 4 | 5,16 |
| 36506 R 0135 | Conjunto juntas EPDM/PE | O-Ring kit EPDM/PE | 6-7-8-9-10 | 1 | 6,06 |
| 36506 R 0121 | Eje + Juntas EPDM | Shaft + EPDM O-Rings | 1-7 | 4 | 2,09 |



VÁLVULAS DE BOLA EN PVC-U SERIE PN 10 - PVC-U BALL VALVES PN 10 SERIES

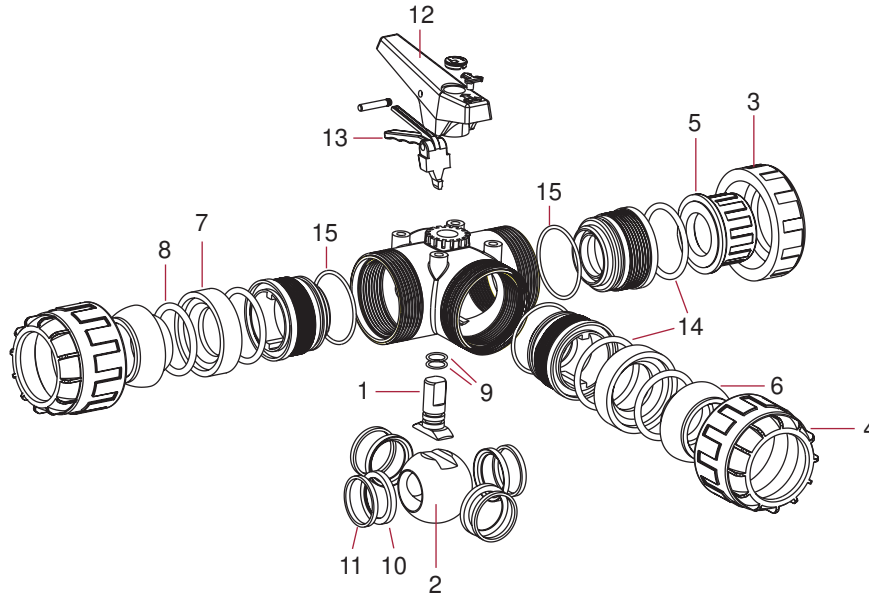
| D50 - 1½" (PN 10) | | | | | |
|-------------------|--------------------------|----------------------|----------|----|------|
| CODE | DENOMINACIÓN | DESCRIPTION | Fig. | Q | EUR |
| 02502 R 0121 | Eje + Juntas EPDM | Shaft + EPDM O-Rings | 1+7 | 4 | 0,76 |
| 02502 R 0102 | Bola | Ball | 2 | 4 | 2,09 |
| 02502 R 0104 | Tuerca | Union nut | 3 | 8 | 1,90 |
| 02502 R 0124 | Conjunto maneta | Handle assembly | 4 | 4 | 1,61 |
| 02502 R 0105 | Manguito enlace D50 | 50 mm connection | 5 | 8 | 1,83 |
| 02504 R 0105 | Manguito enlace 1½" BSP | 1½" BSP connection | 5 | 8 | 2,80 |
| 02502 R 0107 | Junta asiento bola HDPE | Ball seat HDPE | 6 | 8 | 0,49 |
| 723 R 0155026 | Junta eje EPDM | Shaft O-Ring EPDM | 7 | 10 | 0,12 |
| 723 R 0567035 | Junta cuerpo EPDM | Body O-Ring EPDM | 8 | 5 | 0,39 |
| 02457 R 0118 | Junta amortiguación EPDM | Seat O-Ring EPDM | 9 | 8 | 0,37 |
| 723 R 0470053 | Junta manguito EPDM | Union O-Ring EPDM | 10 | 10 | 0,76 |
| 02502 R 0129 | Conjunto juntas EPDM | O-Ring kit EPDM | 7+8+9+10 | 1 | 2,13 |

| D63 - 2" (PN 10) | | | | | |
|------------------|--------------------------|----------------------|----------|----|------|
| CODE | DENOMINACIÓN | DESCRIPTION | Fig. | Q | EUR |
| 02457 R 0121 | Eje + Juntas EPDM | Shaft + EPDM O-Rings | 1+7 | 4 | 0,85 |
| 02458 R 0102 | Bola | Ball | 2 | 4 | 3,60 |
| 02503 R 0104 | Tuerca | Union nut | 3 | 8 | 3,04 |
| 02503 R 0124 | Conjunto maneta | Handle assembly | 4 | 4 | 2,09 |
| 02503 R 0105 | Manguito enlace D63 | 63 mm connection | 5 | 8 | 1,94 |
| 02505 R 0105 | Manguito enlace 2" BSP | 2" connection BSP | 5 | 8 | 2,77 |
| 02458 R 0107 | Junta asiento bola HDPE | Ball seat HDPE | 6 | 8 | 0,60 |
| 723 R 0155026 | Junta eje EPDM | Shaft O-Ring EPDM | 7 | 10 | 0,12 |
| 723 R 0758035 | Junta cuerpo EPDM | Body O-Ring EPDM | 8 | 5 | 0,49 |
| 02458 R 0118 | Junta amortiguación EPDM | Seat O-Ring EPDM | 9 | 8 | 0,39 |
| 723 R 0597053 | Junta manguito EPDM | Union O-Ring EPDM | 10 | 5 | 0,87 |
| 02458 R 0129 | Conjunto juntas EPDM | O-Ring kit EPDM | 7+8+9+10 | 1 | 2,51 |



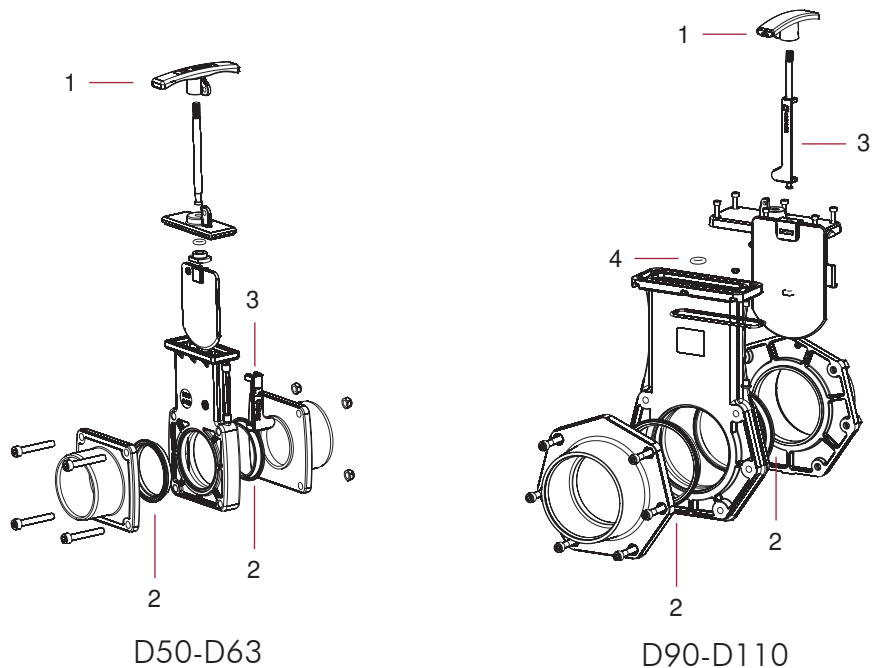
VÁLVULAS DE BOLA EN PVC-U SERIE 3 VÍAS - PVC-U BALL VALVES 3-WAY SERIES

| D50 - 1½" | | | | | |
|---------------|---------------------------------------|--|------------|----|------|
| CODE | DENOMINACIÓN | DESCRIPTION | Fig. | Q | EUR |
| 02457 R 0121 | Eje + Juntas EPDM | Shaft + EPDM O-Rings | 1+9 | 4 | 0,85 |
| 20168 R 0102 | Bola | Ball | 2 | 4 | 3,23 |
| 02457 R 0104 | Tuerca normal | Union nut | 3 | 8 | 2,41 |
| 20169 R 0104 | Tuerca orientable | Self-align union nut | 4 | 4 | 2,87 |
| 20168 R 0124 | Conjunto maneta | Handle assembly | 12+13 | 4 | 7,01 |
| 20168 R 0105 | Manguito enlace D50 | 50 mm connection | 4 | 8 | 3,52 |
| 20170 R 0105 | Manguito enlace 1½" BSP | 1½" connection BSP | 5 | 8 | 4,41 |
| 20169 R 0105 | Manguito enlace D50 orientable | 50 mm self-align connection | 6 | 4 | 1,65 |
| 20169 R 0108 | Rótula | Ball-socket joint | 7 | 4 | 1,17 |
| 723 R 0550060 | Junta rótula | Ball-socket joint O-Ring | 8 | 5 | 0,56 |
| 20168 R 0107 | Junta asiento bola HDPE | Ball seat HDPE | 10 | 16 | 0,49 |
| 723 R 0155026 | Junta eje EPDM | Shaft O-Ring EPDM | 9 | 10 | 0,12 |
| 723 R 0599035 | Junta cuerpo EPDM | Body O-Ring EPDM | 15 | 5 | 0,43 |
| 20168 R 0118 | Junta amortiguación EPDM | Seat O-Ring EPDM | 11 | 16 | 0,37 |
| 723 R 0597053 | Junta manguito EPDM | Union O-Ring EPDM | 14 | 5 | 0,87 |
| 20168 R 0129 | Conjunto juntas EPDM (excepto rótula) | O-Ring kit EPDM (except ball-socket joint) | 9+11+14+15 | 1 | 4,58 |



VÁLVULAS DE GUILLOTINA EN PVC-U - PVC-U KNIFE GATE VALVES

| GUILLOTINA - KNIFE GATE | | | | | |
|-------------------------|--|--------------------------------|------|---|------|
| CODE | DENOMINACIÓN | DESCRIPTION | Fig. | Q | EUR |
| 28590 R 0124 | Conjunto maneta + clip seguridad | Handle assembly + clip | 1+3 | 1 | 2,25 |
| 43578 R 0124 | Conjunto maneta + clip seguridad D90-110 | Handle assembly + clip D90-110 | 1+3 | 1 | 3,82 |
| 28590 R 0110 | Junta compuerta EPDM - D50 | EPDM gasket - D50 | 2 | 2 | 1,32 |
| 28600 R 0110 | Junta compuerta EPDM - D63 | EPDM gasket - D63 | 2 | 2 | 1,67 |
| 43578 R 0110 | Junta compuerta EPDM - D90-110 | EPDM gasket - D90-110 | 2 | 2 | 8,32 |



VÁLVULAS ANTI-RETORNO SERIE MUELLE EN PVC-U - PVC-U CHECK VALVES SPRING SERIES

PVC-U

CPVC

Válvulas

PP

PE100

Evacuación

Recambios

| D16 - 3/4" / D20 - 1/2" | | | | | | |
|-------------------------|-----------------------------|---------------------|-------|----|------|--|
| CODE | DENOMINACIÓN | DESCRIPTION | Fig. | Q | EUR | |
| 02543 R 0106 | Rejilla | Screen | 3 | 5 | 1,18 | |
| 02543 R 0104 | Tuerca | Union nut | 4 | 10 | 0,74 | |
| 05352 R 0105 | Manguito enlace D16 | 16 mm connection | 5 | 10 | 0,43 | |
| 02453 R 0105 | Manguito enlace D20 | 20 mm connection | 5 | 10 | 0,43 | |
| 05353 R 0105 | Manguito enlace 3/4" BSP | 3/4" connection BSP | 5 | 10 | 0,67 | |
| 02462 R 0105 | Manguito enlace 1/2" BSP | 1/2" connection BSP | 5 | 10 | 0,67 | |
| 723 R 0139035 | Junta cono EPDM | Cone O-Ring EPDM | 6 | 10 | 0,15 | |
| 723 R 0266026 | Junta cuerpo EPDM | Body O-Ring EPDM | 7 | 10 | 0,15 | |
| 723 R 0202035 | Junta manguito EPDM | Union O-Ring EPDM | 8 | 10 | 0,38 | |
| 08991 R 0121 | Cono de cierre + junta EPDM | Cone + O-Ring EPDM | 1+6 | 5 | 1,40 | |
| 08991 R 0110 | Muelle | Spring | 2 | 5 | 0,66 | |
| 08991 R 0129 | Conjunto juntas EPDM | O-Ring kit EPDM | 6+7+8 | 1 | 1,18 | |
| 714 R 0139035 | Junta cono FPM | Cone O-Ring FPM | 6 | 10 | 0,87 | |
| 714 R 0266026 | Junta cuerpo FPM | Body O-Ring FPM | 7 | 10 | 1,10 | |
| 714 R 0202035 | Junta manguito FPM | Union O-Ring FPM | 8 | 10 | 2,15 | |
| 18732 R 0121 | Cono de cierre + junta FPM | Cone + O-Ring FPM | 1-6 | 5 | 2,04 | |
| 08991 R 0130 | Conjunto juntas FPM | O-Ring kit FPM | 6+7+8 | 1 | 4,41 | |

| D32 - 1" | | | | | | |
|---------------|-----------------------------|--------------------|-------|----|------|--|
| CODE | DENOMINACIÓN | DESCRIPTION | Fig. | Q | EUR | |
| 02545 R 0106 | Rejilla | Screen | 3 | 5 | 1,66 | |
| 02455 R 0104 | Tuerca | Union nut | 4 | 10 | 1,04 | |
| 02455 R 0105 | Manguito enlace D32 | 32 mm connection | 5 | 10 | 0,71 | |
| 02464 R 0105 | Manguito enlace 1" BSP | 1" connection BSP | 5 | 10 | 1,07 | |
| 723 R 0250035 | Junta cono EPDM | Cone O-Ring EPDM | 6 | 10 | 0,18 | |
| 723 R 0378026 | Junta cuerpo EPDM | Body O-Ring EPDM | 7 | 10 | 0,18 | |
| 723 R 0329035 | Junta manguito EPDM | Union O-Ring EPDM | 8 | 10 | 0,49 | |
| 08993 R 0121 | Cono de cierre + junta EPDM | Cone + O-Ring EPDM | 1+6 | 5 | 1,79 | |
| 08993 R 0110 | Muelle | Spring | 2 | 5 | 1,04 | |
| 08993 R 0129 | Conjunto juntas EPDM | O-Ring kit EPDM | 6+7+8 | 1 | 1,29 | |
| 714 R 0250035 | Junta cono FPM | Cone O-Ring FPM | 6 | 10 | 1,29 | |
| 714 R 0378026 | Junta cuerpo FPM | Body O-Ring FPM | 7 | 10 | 1,27 | |
| 714 R 0329035 | Junta manguito FPM | Union O-Ring FPM | 8 | 10 | 2,55 | |
| 18734 R 0121 | Cono de cierre + junta FPM | Cone + O-Ring FPM | 1-6 | 5 | 2,85 | |
| 08993 R 0130 | Conjunto juntas FPM | O-Ring kit FPM | 6+7+8 | 1 | 7,11 | |

| D50 - 1 1/2" | | | | | | |
|---------------|-----------------------------|-----------------------|-------|----|-------|--|
| CODE | DENOMINACIÓN | DESCRIPTION | Fig. | Q | EUR | |
| 02547 R 0106 | Rejilla | Screen | 3 | 4 | 2,91 | |
| 02502 R 0104 | Tuerca | Union nut | 4 | 8 | 1,90 | |
| 02502 R 0105 | Manguito enlace D50 | 50 mm connection | 5 | 8 | 1,83 | |
| 02504 R 0105 | Manguito enlace 1 1/2" BSP | 1 1/2" connection BSP | 5 | 8 | 2,80 | |
| 723 R 0387035 | Junta cono EPDM | Cone O-Ring EPDM | 6 | 10 | 0,18 | |
| 723 R 0567035 | Junta cuerpo EPDM | Body O-Ring EPDM | 7 | 5 | 0,39 | |
| 723 R 0470053 | Junta manguito EPDM | Union O-Ring EPDM | 8 | 10 | 0,76 | |
| 08995 R 0121 | Cono de cierre + junta EPDM | Cone + O-Ring EPDM | 1+6 | 4 | 2,33 | |
| 08995 R 0110 | Muelle | Spring | 2 | 4 | 1,80 | |
| 08995 R 0129 | Conjunto juntas EPDM | O-Ring kit EPDM | 6+7+8 | 1 | 1,92 | |
| 714 R 0387035 | Junta cono FPM | Cone O-Ring FPM | 6 | 10 | 1,27 | |
| 714 R 0567035 | Junta cuerpo FPM | Body O-Ring FPM | 7 | 5 | 5,01 | |
| 714 R 0470053 | Junta manguito FPM | Union O-Ring FPM | 8 | 10 | 7,35 | |
| 18736 R 0121 | Cono de cierre + junta FPM | Cone + O-Ring FPM | 1-6 | 4 | 3,34 | |
| 08995 R 0130 | Conjunto juntas FPM | O-Ring kit FPM | 6+7+8 | 1 | 13,25 | |

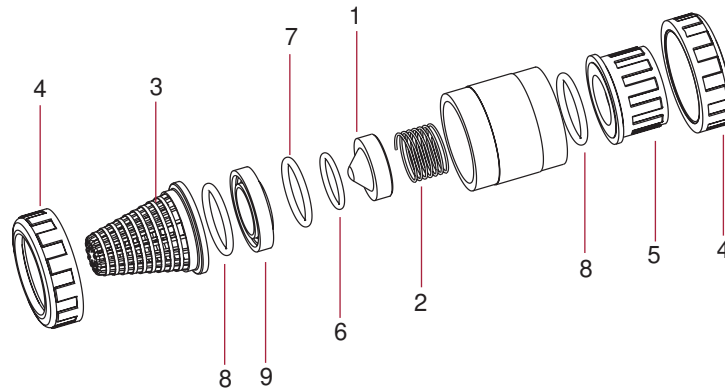
| D75 - 2 1/4" | | | | | | |
|---------------|-----------------------------|-----------------------|-------|---|-------|--|
| CODE | DENOMINACIÓN | DESCRIPTION | Fig. | Q | EUR | |
| 02549 R 0106 | Rejilla | Screen | 3 | 2 | 4,23 | |
| 02459 R 0104 | Tuerca | Union nut | 4 | 4 | 7,37 | |
| 02459 R 0105 | Manguito enlace D75 | 75 mm connection | 5 | 4 | 3,19 | |
| 02468 R 0105 | Manguito enlace 2 1/2" BSP | 2 1/2" connection BSP | 5 | 4 | 5,83 | |
| 723 R 0660053 | Junta cono EPDM | Cone O-Ring EPDM | 6 | 5 | 0,67 | |
| 723 R 0978053 | Junta cuerpo EPDM | Body O-Ring EPDM | 7 | 2 | 1,10 | |
| 723 R 0756053 | Junta manguito EPDM | Union O-Ring EPDM | 8 | 5 | 2,43 | |
| 08997 R 0121 | Cono de cierre + junta EPDM | Cone + O-Ring EPDM | 1+6 | 2 | 4,72 | |
| 08997 R 0110 | Muelle | Spring | 2 | 2 | 3,31 | |
| 08997 R 0129 | Conjunto juntas EPDM | O-Ring kit EPDM | 6+7+8 | 1 | 3,04 | |
| 714 R 0660053 | Junta cono FPM | Cone O-Ring FPM | 6 | 5 | 3,66 | |
| 714 R 0978053 | Junta cuerpo FPM | Body O-Ring FPM | 7 | 2 | 10,02 | |
| 714 R 0756053 | Junta manguito FPM | Union O-Ring FPM | 8 | 5 | 13,04 | |
| 18738 R 0121 | Cono de cierre + junta FPM | Cone + O-Ring FPM | 1-6 | 2 | 7,56 | |
| 08997 R 0130 | Conjunto juntas FPM | O-Ring kit FPM | 6+7+8 | 1 | 32,19 | |

| D25 - 3/4" | | | | | | |
|---------------|-----------------------------|---------------------|-------|----|------|--|
| CODE | DENOMINACIÓN | DESCRIPTION | Fig. | Q | EUR | |
| 02544 R 0106 | Rejilla | Screen | 3 | 5 | 1,44 | |
| 02454 R 0104 | Tuerca | Union nut | 4 | 10 | 0,93 | |
| 02454 R 0105 | Manguito enlace D25 | 25 mm connection | 5 | 10 | 0,51 | |
| 02463 R 0105 | Manguito enlace 3/4" BSP | 3/4" connection BSP | 5 | 10 | 0,85 | |
| 723 R 0202035 | Junta cono EPDM | Cone O-Ring EPDM | 6 | 10 | 0,38 | |
| 723 R 0330026 | Junta cuerpo EPDM | Body O-Ring EPDM | 7 | 5 | 0,18 | |
| 723 R 0282035 | Junta manguito EPDM | Union O-Ring EPDM | 8 | 10 | 0,40 | |
| 08992 R 0121 | Cono de cierre + junta EPDM | Cone + O-Ring EPDM | 1+6 | 5 | 1,52 | |
| 08992 R 0110 | Muelle | Spring | 2 | 5 | 0,88 | |
| 08992 R 0129 | Conjunto juntas EPDM | O-Ring kit EPDM | 6+7+8 | 1 | 1,27 | |
| 714 R 0202035 | Junta cono FPM | Cone O-Ring FPM | 6 | 10 | 2,15 | |
| 714 R 0330026 | Junta cuerpo FPM | Body O-Ring FPM | 7 | 10 | 1,40 | |
| 714 R 0282035 | Junta manguito FPM | Union O-Ring FPM | 8 | 10 | 2,40 | |
| 18733 R 0121 | Cono de cierre + junta FPM | Cone + O-Ring FPM | 1-6 | 5 | 2,37 | |
| 08992 R 0130 | Conjunto juntas FPM | O-Ring kit FPM | 6+7+8 | 1 | 5,61 | |

| D40 - 1 1/4" | | | | | | |
|---------------|-----------------------------|-----------------------|-------|----|------|--|
| CODE | DENOMINACIÓN | DESCRIPTION | Fig. | Q | EUR | |
| 02546 R 0106 | Rejilla | Screen | 3 | 5 | 1,94 | |
| 02456 R 0104 | Tuerca | Union nut | 4 | 10 | 1,47 | |
| 02456 R 0105 | Manguito enlace D40 | 40 mm connection | 5 | 10 | 0,97 | |
| 02465 R 0105 | Manguito enlace 1 1/4" BSP | 1 1/4" connection BSP | 5 | 10 | 1,26 | |
| 723 R 0329035 | Junta cono EPDM | Cone O-Ring EPDM | 6 | 10 | 0,49 | |
| 723 R 0505026 | Junta cuerpo EPDM | Body O-Ring EPDM | 7 | 5 | 0,37 | |
| 723 R 0407053 | Junta manguito EPDM | Union O-Ring EPDM | 8 | 10 | 0,67 | |
| 08994 R 0121 | Cono de cierre + junta EPDM | Cone + O-Ring EPDM | 1+6 | 5 | 1,93 | |
| 08994 R 0110 | Muelle | Spring | 2 | 5 | 1,47 | |
| 08994 R 0129 | Conjunto juntas EPDM | O-Ring kit EPDM | 6+7+8 | 1 | 1,74 | |
| 714 R 0250035 | Junta cono FPM | Cone O-Ring FPM | 6 | 10 | 2,55 | |
| 714 R 0505026 | Junta cuerpo FPM | Body O-Ring FPM | 7 | 5 | 2,23 | |
| 714 R 0407053 | Junta manguito FPM | Union O-Ring FPM | 8 | 10 | 4,99 | |
| 18735 R 0121 | Cono de cierre + junta FPM | Cone + O-Ring FPM | 1-6 | 5 | 3,55 | |
| 08994 R 0130 | Conjunto juntas FPM | O-Ring kit FPM | 6+7+8 | 1 | 7,46 | |

| D63 - 2" | | | | | | |
|---------------|-----------------------------|--------------------|-------|---|-------|--|
| CODE | DENOMINACIÓN | DESCRIPTION | Fig. | Q | EUR | |
| 02548 R 0106 | Rejilla | Screen | 3 | 4 | 3,47 | |
| 02503 R 0104 | Tuerca | Union nut | 4 | 8 | 3,04 | |
| 02503 R 0105 | Manguito enlace D63 | 63 mm connection | 5 | 8 | 1,94 | |
| 02505 R 0105 | Manguito enlace 2" | 2" connection BSP | 5 | 8 | 2,77 | |
| 723 R 0504035 | Junta cono EPDM | Cone O-Ring EPDM | 6 | 5 | 0,35 | |
| 723 R 0694035 | Junta cuerpo EPDM | Body O-Ring EPDM | 7 | 5 | 0,49 | |
| 723 R 0597053 | Junta manguito EPDM | Union O-Ring EPDM | 8 | 5 | 0,87 | |
| 08996 R 0121 | Cono de cierre + junta EPDM | Cone + O-Ring EPDM | 1+6 | 4 | 2,87 | |
| 08996 R 0110 | Muelle | Spring | 2 | 4 | 2,33 | |
| 08996 R 0129 | Conjunto juntas EPDM | O-Ring kit EPDM | 6+7+8 | 1 | 2,09 | |
| 714 R 0504035 | Junta cono FPM | Cone O-Ring FPM | 6 | 5 | 2,23 | |
| 714 R 0694035 | Junta cuerpo FPM | Body O-Ring FPM | 7 | 5 | 5,30 | |
| 714 R 0597053 | Junta manguito FPM | Union O-Ring FPM | 8 | 5 | 7,47 | |
| 18737 R 0121 | Cono de cierre + junta FPM | Cone + O-Ring FPM | 1-6 | 4 | 4,68 | |
| 08996 R 0130 | Conjunto juntas FPM | O-Ring kit FPM | 6+7+8 | 1 | 17,49 | |

| D90 - 3" / D110 - 4" (DN80) | | | | | | |
|-----------------------------|-----------------------------|--------------------|-------|---|-------|--|
| CODE | DENOMINACIÓN | DESCRIPTION | Fig. | Q | EUR | |
| 02550 R 0106 | Rejilla | Screen | 3 | 1 | 5,34 | |
| 02460 R 0104 | Tuerca válvula D90 | Union nut 90 mm | 4 | 2 | 10,36 | |
| 02461 R 0104 | Tuerca válvula D110 | Union nut 110 mm | 4 | 2 | 11,38 | |
| 02460 R 0105 | Manguito enlace D90 | 90 mm connection | 5 | 2 | 5,34 | |
| 02461 R 0105 | Manguito enlace D110 | 110 mm connection | 5 | 2 | 8,72 | |
| 02469 R 0105 | Manguito enlace 3" | 3" connection BSP | 5 | 2 | 9,44 | |
| 05354 R 0105 | Manguito enlace 4" | 4" connection BSP | 5 | 2 | 12,88 | |
| 723 R 0840053 | Junta cono EPDM | Cone O-Ring EPDM | 6 | 5 | 0,60 | |
| 723 R 1238053 | Junta cuerpo EPDM | Body O-Ring EPDM | 7 | 1 | 2,09 | |
| 723 R 0914053 | Junta manguito EPDM | Union O-Ring EPDM | 8 | 2 | 2,71 | |
| 08998 R 0121 | Cono de cierre + junta EPDM | Cone + O-Ring EPDM | 1+6 | 1 | 5,74 | |
| 08998 R 0110 | Muelle | Spring | 2 | 1 | 4,39 | |
| 08998 R 0129 | Conjunto juntas EPDM | O-Ring kit EPDM | 6+7+8 | 1 | 4,28 | |
| 714 R 0840053 | Junta cono FPM | Cone O-Ring FPM | 6 | 5 | 5,74 | |
| 714 R 1238053 | Junta cuerpo FPM | Body O-Ring FPM | 7 | 1 | 13,40 | |
| 714 R 0914053 | Junta manguito FPM | Union O-Ring FPM | 8 | 2 | 13,71 | |
| 18739 R 0121 | Cono de cierre + junta FPM | Cone + O-Ring FPM | 1-6 | 1 | 10,70 | |
| 08998 R 0130 | Conjunto juntas FPM | O-Ring kit FPM | 6+7+8 | 1 | 38,35 | |



VÁLVULAS ANTI-RETORNO SERIE MUELLE EN PVC-C - PVC-C CHECK VALVES SPRING SERIES

| | | D16 - 3/4" / D20 - 1/2" | | | |
|---------------|-----------------------------|-------------------------|-------|----|------|
| CODE | DENOMINACIÓN | DESCRIPTION | Fig. | Q | EUR |
| 02549 R 0106 | Rejilla | Screen | 3 | 5 | 1,18 |
| 22805 R 0104 | Tuerca | Union nut | 4 | 10 | 1,14 |
| 22805 R 0105 | Manguito enlace D20 | 20 mm connection | 5 | 10 | 1,17 |
| 22815 R 0105 | Manguito enlace 1/2" BSP | 1/2" connection BSP | 5 | 10 | 1,83 |
| 723 R 0139035 | Junta cono EPDM | Cone O-Ring EPDM | 6 | 10 | 0,15 |
| 723 R 0266026 | Junta cuerpo EPDM | Body O-Ring EPDM | 7 | 10 | 0,15 |
| 723 R 0202035 | Junta manguito EPDM | Union O-Ring EPDM | 8 | 10 | 0,38 |
| 22845 R 0121 | Cono de cierre + junta EPDM | Cone + O-Ring EPDM | 1+6 | 5 | 1,58 |
| 08991 R 0110 | Muelle | Spring | 2 | 5 | 0,66 |
| 08991 R 0129 | Conjunto juntas EPDM | O-Ring kit EPDM | 6+7+8 | 1 | 1,18 |
| 714 R 0139035 | Junta cono FPM | Cone O-Ring FPM | 6 | 10 | 0,87 |
| 714 R 0266026 | Junta cuerpo FPM | Body O-Ring FPM | 7 | 10 | 1,10 |
| 714 R 0202035 | Junta manguito FPM | Union O-Ring FPM | 8 | 10 | 2,15 |
| 22845 R 0129 | Cono de cierre + junta FPM | Cone + O-Ring FPM | 1+6 | 5 | 2,53 |
| 08991 R 0130 | Conjunto juntas FPM | O-Ring kit FPM | 6+7+8 | 1 | 4,41 |

| | | D32 - 1" | | | |
|---------------|-----------------------------|--------------------|-------|----|------|
| CODE | DENOMINACIÓN | DESCRIPTION | Fig. | Q | EUR |
| 02549 R 0106 | Rejilla | Screen | 3 | 5 | 1,66 |
| 22807 R 0104 | Tuerca | Union nut | 4 | 10 | 2,13 |
| 22807 R 0105 | Manguito enlace D32 | 32 mm connection | 5 | 10 | 1,91 |
| 22817 R 0105 | Manguito enlace 1" BSP | 1" connection BSP | 5 | 10 | 2,87 |
| 723 R 0250035 | Junta cono EPDM | Cone O-Ring EPDM | 6 | 10 | 0,18 |
| 723 R 0378026 | Junta cuerpo EPDM | Body O-Ring EPDM | 7 | 10 | 0,18 |
| 723 R 0329035 | Junta manguito EPDM | Union O-Ring EPDM | 8 | 10 | 0,49 |
| 22847 R 0121 | Cono de cierre + junta EPDM | Cone + O-Ring EPDM | 1+6 | 5 | 2,02 |
| 08993 R 0110 | Muelle | Spring | 2 | 5 | 1,04 |
| 08993 R 0129 | Conjunto juntas EPDM | O-Ring kit EPDM | 6+7+8 | 1 | 1,29 |
| 714 R 0250035 | Junta cono FPM | Cone O-Ring FPM | 6 | 10 | 1,29 |
| 714 R 0378026 | Junta cuerpo FPM | Body O-Ring FPM | 7 | 10 | 1,27 |
| 714 R 0329035 | Junta manguito FPM | Union O-Ring FPM | 8 | 10 | 2,55 |
| 22847 R 0129 | Cono de cierre + junta FPM | Cone + O-Ring FPM | 1+6 | 5 | 2,78 |
| 08993 R 0130 | Conjunto juntas FPM | O-Ring kit FPM | 6+7+8 | 1 | 7,11 |

| | | D50 - 1 1/2" | | | |
|---------------|-----------------------------|-----------------------|-------|----|-------|
| CODE | DENOMINACIÓN | DESCRIPTION | Fig. | Q | EUR |
| 02547 R 0106 | Rejilla | Screen | 3 | 4 | 2,91 |
| 22849 R 0104 | Tuerca | Union nut | 4 | 8 | 4,16 |
| 22849 R 0105 | Manguito enlace D50 | 50 mm connection | 5 | 8 | 2,27 |
| 22859 R 0105 | Manguito enlace 1 1/2" BSP | 1 1/2" connection BSP | 5 | 8 | 3,76 |
| 723 R 0387035 | Junta cono EPDM | Cone O-Ring EPDM | 6 | 10 | 0,18 |
| 723 R 0567035 | Junta cuerpo EPDM | Body O-Ring EPDM | 7 | 5 | 0,39 |
| 723 R 0470053 | Junta manguito EPDM | Union O-Ring EPDM | 8 | 10 | 0,76 |
| 22849 R 0121 | Cono de cierre + junta EPDM | Cone + O-Ring EPDM | 1+6 | 4 | 2,53 |
| 08995 R 0110 | Muelle | Spring | 2 | 4 | 1,80 |
| 08995 R 0129 | Conjunto juntas EPDM | O-Ring kit EPDM | 6+7+8 | 1 | 1,92 |
| 714 R 0387035 | Junta cono FPM | Cone O-Ring FPM | 6 | 10 | 1,27 |
| 714 R 0567035 | Junta cuerpo FPM | Body O-Ring FPM | 7 | 5 | 5,01 |
| 714 R 0470053 | Junta manguito FPM | Union O-Ring FPM | 8 | 10 | 7,35 |
| 22849 R 0129 | Cono de cierre + junta FPM | Cone + O-Ring FPM | 1+6 | 4 | 4,13 |
| 08995 R 0130 | Conjunto juntas FPM | O-Ring kit FPM | 6+7+8 | 1 | 13,25 |

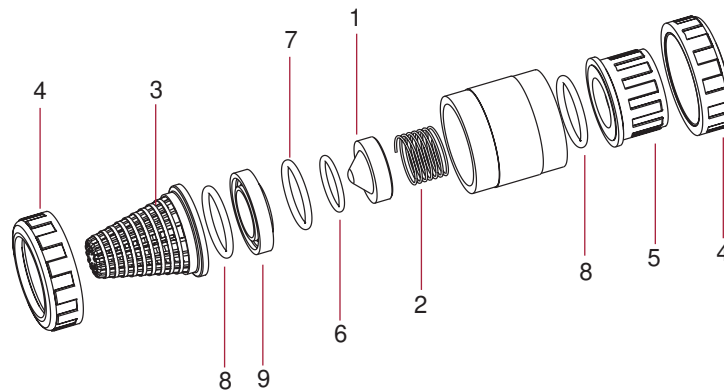
| | | D75 - 2 1/2" | | | |
|---------------|-----------------------------|-----------------------|-------|---|-------|
| CODE | DENOMINACIÓN | DESCRIPTION | Fig. | Q | EUR |
| 02549 R 0106 | Rejilla | Screen | 3 | 2 | 4,23 |
| 22811 R 0104 | Tuerca | Union nut | 4 | 4 | 15,08 |
| 22811 R 0105 | Manguito enlace D75 | 75 mm connection | 5 | 4 | 8,60 |
| 22821 R 0105 | Manguito enlace 2 1/2" BSP | 2 1/2" connection BSP | 5 | 4 | 15,72 |
| 723 R 0660053 | Junta cono EPDM | Cone O-Ring EPDM | 6 | 5 | 0,67 |
| 723 R 0978053 | Junta cuerpo EPDM | Body O-Ring EPDM | 7 | 2 | 1,10 |
| 723 R 0756053 | Junta manguito EPDM | Union O-Ring EPDM | 8 | 5 | 2,43 |
| 22851 R 0121 | Cono de cierre + junta EPDM | Cone + O-Ring EPDM | 1+6 | 2 | 5,37 |
| 08997 R 0110 | Muelle | Spring | 2 | 2 | 3,31 |
| 08997 R 0129 | Conjunto juntas EPDM | O-Ring kit EPDM | 6+7+8 | 1 | 3,04 |
| 714 R 0660053 | Junta cono FPM | Cone O-Ring FPM | 6 | 5 | 3,66 |
| 714 R 0978053 | Junta cuerpo FPM | Body O-Ring FPM | 7 | 2 | 10,02 |
| 714 R 0756053 | Junta manguito FPM | Union O-Ring FPM | 8 | 5 | 13,04 |
| 22851 R 0129 | Cono de cierre + junta FPM | Cone + O-Ring FPM | 1+6 | 2 | 6,45 |
| 08997 R 0130 | Conjunto juntas FPM | O-Ring kit FPM | 6+7+8 | 1 | 32,19 |

| | | D25 - 3/4" | | | |
|---------------|-----------------------------|---------------------|-------|----|------|
| CODE | DENOMINACIÓN | DESCRIPTION | Fig. | Q | EUR |
| 02544 R 0106 | Rejilla | Screen | 3 | 5 | 1,44 |
| 22806 R 0104 | Tuerca | Union nut | 4 | 10 | 1,68 |
| 22806 R 0105 | Manguito enlace D25 | 25 mm connection | 5 | 10 | 1,41 |
| 22816 R 0105 | Manguito enlace 3/4" BSP | 3/4" connection BSP | 5 | 10 | 2,25 |
| 723 R 0202035 | Junta cono EPDM | Cone O-Ring EPDM | 6 | 10 | 0,38 |
| 723 R 0330026 | Junta cuerpo EPDM | Body O-Ring EPDM | 7 | 5 | 0,18 |
| 723 R 0282035 | Junta manguito EPDM | Union O-Ring EPDM | 8 | 10 | 0,40 |
| 22846 R 0121 | Cono de cierre + junta EPDM | Cone + O-Ring EPDM | 1+6 | 5 | 1,72 |
| 08992 R 0110 | Muelle | Spring | 2 | 5 | 0,88 |
| 08992 R 0129 | Conjunto juntas EPDM | O-Ring kit EPDM | 6+7+8 | 1 | 1,27 |
| 714 R 0202035 | Junta cono FPM | Cone O-Ring FPM | 6 | 10 | 2,15 |
| 714 R 0330026 | Junta cuerpo FPM | Body O-Ring FPM | 7 | 10 | 1,40 |
| 714 R 0282035 | Junta manguito FPM | Union O-Ring FPM | 8 | 10 | 2,41 |
| 22846 R 0129 | Cono de cierre + junta FPM | Cone + O-Ring FPM | 1+6 | 5 | 2,74 |
| 08992 R 0130 | Conjunto juntas FPM | O-Ring kit FPM | 6+7+8 | 1 | 5,61 |

| | | D40 - 1 1/4" | | | |
|---------------|-----------------------------|-----------------------|-------|----|------|
| CODE | DENOMINACIÓN | DESCRIPTION | Fig. | Q | EUR |
| 02548 R 0106 | Rejilla | Screen | 3 | 5 | 1,94 |
| 22808 R 0104 | Tuerca | Union nut | 4 | 10 | 3,09 |
| 22808 R 0105 | Manguito enlace D40 | 40 mm connection | 5 | 10 | 2,59 |
| 22818 R 0105 | Manguito enlace 1 1/4" BSP | 1 1/4" connection BSP | 5 | 10 | 3,42 |
| 723 R 0329035 | Junta cono EPDM | Cone O-Ring EPDM | 6 | 10 | 0,49 |
| 723 R 0505026 | Junta cuerpo EPDM | Body O-Ring EPDM | 7 | 5 | 0,37 |
| 723 R 0407053 | Junta manguito EPDM | Union O-Ring EPDM | 8 | 10 | 0,67 |
| 22848 R 0121 | Cono de cierre + junta EPDM | Cone + O-Ring EPDM | 1+6 | 5 | 2,14 |
| 08994 R 0110 | Muelle | Spring | 2 | 5 | 1,47 |
| 08994 R 0129 | Conjunto juntas EPDM | O-Ring kit EPDM | 6+7+8 | 1 | 1,74 |
| 714 R 0329035 | Junta cono FPM | Cone O-Ring FPM | 6 | 10 | 2,55 |
| 714 R 0505026 | Junta cuerpo FPM | Body O-Ring FPM | 7 | 5 | 2,23 |
| 714 R 0407053 | Junta manguito FPM | Union O-Ring FPM | 8 | 10 | 4,99 |
| 22848 R 0129 | Cono de cierre + junta FPM | Cone + O-Ring FPM | 1+6 | 5 | 3,71 |
| 08994 R 0130 | Conjunto juntas FPM | O-Ring kit FPM | 6+7+8 | 1 | 7,46 |

| | | D63 - 2" | | | |
|---------------|-----------------------------|--------------------|-------|---|-------|
| CODE | DENOMINACIÓN | DESCRIPTION | Fig. | Q | EUR |
| 02548 R 0106 | Rejilla | Screen | 3 | 4 | 3,47 |
| 22850 R 0104 | Tuerca | Union nut | 4 | 8 | 4,47 |
| 22850 R 0105 | Manguito enlace D63 | 63 mm connection | 5 | 8 | 6,44 |
| 22860 R 0105 | Manguito enlace 2" | 2" connection BSP | 5 | 8 | 6,30 |
| 723 R 0504035 | Junta cono EPDM | Cone O-Ring EPDM | 6 | 5 | 0,35 |
| 723 R 0694035 | Junta cuerpo EPDM | Body O-Ring EPDM | 7 | 5 | 0,49 |
| 723 R 0597053 | Junta manguito EPDM | Union O-Ring EPDM | 8 | 5 | 0,87 |
| 22850 R 0121 | Cono de cierre + junta EPDM | Cone + O-Ring EPDM | 1+6 | 4 | 3,19 |
| 08996 R 0110 | Muelle | Spring | 2 | 4 | 2,33 |
| 08996 R 0129 | Conjunto juntas EPDM | O-Ring kit EPDM | 6+7+8 | 1 | 2,09 |
| 714 R 0504035 | Junta cono FPM | Cone O-Ring FPM | 6 | 5 | 2,23 |
| 714 R 0694035 | Junta cuerpo FPM | Body O-Ring FPM | 7 | 5 | 5,30 |
| 714 R 0597053 | Junta manguito FPM | Union O-Ring FPM | 8 | 5 | 7,47 |
| 22850 R 0129 | Cono de cierre + junta FPM | Cone + O-Ring FPM | 1+6 | 4 | 4,45 |
| 08996 R 0130 | Conjunto juntas FPM | O-Ring kit FPM | 6+7+8 | 1 | 17,49 |

| | | D90 - 3" / D110 - 4" (DN80) | | | |
|---------------|-----------------------------|-----------------------------|-------|---|-------|
| CODE | DENOMINACIÓN | DESCRIPTION | Fig. | Q | EUR |
| 02550 R 0106 | Rejilla | Screen | 3 | 1 | 5,34 |
| 22812 R 0104 | Tuerca válvula D90 | Union nut 90 mm | 4 | 2 | 22,09 |
| 22853 R 0104 | Tuerca válvula D110 | Union nut 110 mm | 4 | 2 | 25,66 |
| 22812 R 0105 | Manguito enlace D90 | 90 mm connection | 5 | 2 | 14,47 |
| 22853 R 0105 | Manguito enlace D110 | 110 mm connection | 5 | 2 | 20,36 |
| 22822 R 0105 | Manguito enlace 3" | 3" connection BSP | 5 | 2 | 25,50 |
| 22863 R 0105 | Manguito enlace 4" | 4" connection BSP | 5 | 2 | 42,12 |
| 723 R 0840053 | Junta cono EPDM | Cone O-Ring EPDM | 6 | 5 | 0,60 |
| 723 R 1238053 | Junta cuerpo EPDM | Body O-Ring EPDM | 7 | 1 | 2,09 |
| 723 R 0914053 | Junta manguito EPDM | Union O-Ring EPDM | 8 | 2 | 2,71 |
| 22852 R 0121 | Cono de cierre + junta EPDM | Cone + O-Ring EPDM | 1+6 | 1 | 6,28 |
| 08998 R 0110 | Muelle | Spring | 2 | 1 | 4,39 |
| 08998 R 0129 | Conjunto juntas EPDM | O-Ring kit EPDM | 6+7+8 | 1 | 4,28 |
| 714 R 0840053 | Junta cono FPM | Cone O-Ring FPM | 6 | 5 | 5,74 |
| 714 R 1238053 | Junta cuerpo FPM | Body O-Ring FPM | 7 | 1 | 13,40 |
| 714 R 0914053 | Junta manguito FPM | Union O-Ring FPM | 8 | 2 | 13,71 |
| 22852 R 0129 | Cono de cierre + junta FPM | Cone + O-Ring FPM | 1+6 | 1 | 9,15 |
| 08998 R 0130 | Conjunto juntas FPM | O-Ring kit FPM | 6+7+8 | 1 | 38,35 |



VÁLVULAS ANTI-RETORNO SERIE BOLA EN PVC-U - PVC-U CHECK VALVES BALL SERIES

PVC-U

CPVC

Válvulas

PP

PE100

Evacuación

Recambios

| D16 - 3/8" / D20 - 1/2" | | | | | |
|-------------------------|--------------------------|---------------------|------|----|------|
| CODE | DENOMINACIÓN | DESCRIPTION | Fig. | Q | EUR |
| 22078 R 0102 | Esfera de cierre | Ball | 1 | 1 | 8,45 |
| 02543 R 0106 | Rejilla | Screen | 3 | 5 | 1,18 |
| 02543 R 0104 | Tuerca | Union nut | 4 | 10 | 0,74 |
| 05352 R 0105 | Manguito enlace D16 | 16 mm connection | 5 | 10 | 0,43 |
| 02453 R 0105 | Manguito enlace D20 | 20 mm connection | 5 | 10 | 0,43 |
| 05353 R 0105 | Manguito enlace 3/8" BSP | 3/8" connection BSP | 5 | 10 | 0,67 |
| 02462 R 0105 | Manguito enlace 1/2" BSP | 1/2" connection BSP | 5 | 10 | 0,67 |
| 22078 R 0107 | Junta de cierre EPDM | O-Ring EPDM | 2 | 5 | 0,93 |
| 22090 R 0107 | Junta de cierre FPM | O-Ring FPM | 2 | 5 | 2,24 |
| 723 R 0202035 | Junta manguito EPDM | Union O-Ring EPDM | 8 | 10 | 0,38 |
| 714 R 0202035 | Junta manguito FPM | Union O-Ring FPM | 8 | 10 | 2,15 |

| D32 - 1" | | | | | |
|---------------|------------------------|-------------------|------|----|------|
| CODE | DENOMINACIÓN | DESCRIPTION | Fig. | Q | EUR |
| 22080 R 0102 | Esfera de cierre | Ball | 1 | 1 | 9,86 |
| 02545 R 0106 | Rejilla | Screen | 3 | 5 | 1,66 |
| 02455 R 0104 | Tuerca | Union nut | 4 | 10 | 1,04 |
| 02455 R 0105 | Manguito enlace D32 | 32 mm connection | 5 | 10 | 0,71 |
| 02464 R 0105 | Manguito enlace 1" BSP | 1" connection BSP | 5 | 10 | 1,07 |
| 22080 R 0107 | Junta de cierre EPDM | O-Ring EPDM | 2 | 5 | 1,48 |
| 22092 R 0107 | Junta de cierre FPM | O-Ring FPM | 2 | 5 | 3,70 |
| 723 R 0329035 | Junta manguito EPDM | Union O-Ring EPDM | 8 | 10 | 0,49 |
| 714 R 0329035 | Junta manguito FPM | Union O-Ring FPM | 8 | 10 | 2,55 |

| D50 - 1 1/2" | | | | | |
|---------------|----------------------------|-----------------------|------|----|-------|
| CODE | DENOMINACIÓN | DESCRIPTION | Fig. | Q | EUR |
| 25697 R 0102 | Esfera de cierre | Ball | 1 | 1 | 14,19 |
| 02547 R 0106 | Rejilla | Screen | 3 | 4 | 2,91 |
| 02502 R 0104 | Tuerca | Union nut | 4 | 8 | 1,90 |
| 02457 R 0105 | Manguito enlace D50 | 50 mm connection | 5 | 8 | 1,29 |
| 02466 R 0105 | Manguito enlace 1 1/2" BSP | 1 1/2" connection BSP | 5 | 8 | 1,83 |
| 25697 R 0107 | Junta de cierre EPDM | O-Ring EPDM | 2 | 4 | 2,94 |
| 25701 R 0107 | Junta de cierre FPM | O-Ring FPM | 2 | 4 | 7,72 |
| 723 R 0470053 | Junta manguito EPDM | Union O-Ring EPDM | 8 | 10 | 0,76 |
| 714 R 0470053 | Junta manguito FPM | Union O-Ring FPM | 8 | 10 | 7,35 |

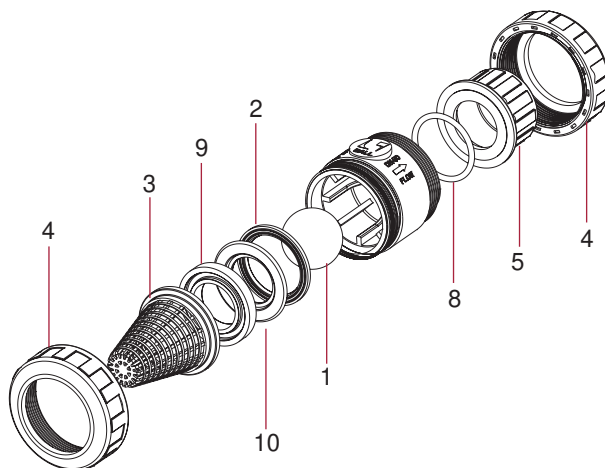
| D75 - 2 1/2" | | | | | |
|---------------|----------------------------|-----------------------|------|---|-------|
| CODE | DENOMINACIÓN | DESCRIPTION | Fig. | Q | EUR |
| 22175 R 0102 | Esfera de cierre | Ball | 1 | 1 | 34,50 |
| 02549 R 0106 | Rejilla | Screen | 3 | 2 | 4,23 |
| 02459 R 0104 | Tuerca | Union nut | 4 | 4 | 7,37 |
| 02459 R 0105 | Manguito enlace D75 | 75 mm connection | 5 | 4 | 3,19 |
| 02468 R 0105 | Manguito enlace 2 1/2" BSP | 2 1/2" connection BSP | 5 | 4 | 5,83 |
| 22175 R 0107 | Junta de cierre EPDM | O-Ring EPDM | 2 | 2 | 4,66 |
| 22240 R 0107 | Junta de cierre FPM | O-Ring FPM | 2 | 2 | 20,86 |
| 723 R 0756053 | Junta manguito EPDM | Union O-Ring EPDM | 8 | 5 | 2,43 |
| 714 R 0756053 | Junta manguito FPM | Union O-Ring FPM | 8 | 5 | 13,04 |

| D25 - 3/4" | | | | | |
|---------------|--------------------------|---------------------|------|----|------|
| CODE | DENOMINACIÓN | DESCRIPTION | Fig. | Q | EUR |
| 22079 R 0102 | Esfera de cierre | Ball | 1 | 1 | 9,15 |
| 02544 R 0106 | Rejilla | Screen | 3 | 5 | 1,44 |
| 02454 R 0104 | Tuerca | Union nut | 4 | 10 | 0,93 |
| 02454 R 0105 | Manguito enlace D25 | 25 mm connection | 5 | 10 | 0,51 |
| 02463 R 0105 | Manguito enlace 3/4" BSP | 3/4" connection BSP | 5 | 10 | 0,85 |
| 22079 R 0107 | Junta de cierre EPDM | O-Ring EPDM | 2 | 5 | 1,13 |
| 22091 R 0107 | Junta de cierre FPM | O-Ring FPM | 2 | 5 | 3,09 |
| 723 R 0282035 | Junta manguito EPDM | Union O-Ring EPDM | 8 | 10 | 0,40 |
| 714 R 0282035 | Junta manguito FPM | Union O-Ring FPM | 8 | 10 | 2,41 |

| D40 - 1 1/4" | | | | | |
|---------------|----------------------------|-----------------------|------|----|-------|
| CODE | DENOMINACIÓN | DESCRIPTION | Fig. | Q | EUR |
| 22174 R 0102 | Esfera de cierre | Ball | 1 | 1 | 13,54 |
| 02546 R 0106 | Rejilla | Screen | 3 | 5 | 1,94 |
| 02456 R 0104 | Tuerca | Union nut | 4 | 10 | 1,47 |
| 02456 R 0105 | Manguito enlace D40 | 40 mm connection | 5 | 10 | 0,97 |
| 02465 R 0105 | Manguito enlace 1 1/4" BSP | 1 1/4" connection BSP | 5 | 10 | 1,26 |
| 22174 R 0107 | Junta de cierre EPDM | O-Ring EPDM | 2 | 5 | 1,97 |
| 22239 R 0107 | Junta de cierre FPM | O-Ring FPM | 2 | 5 | 5,87 |
| 723 R 0407053 | Junta manguito EPDM | Union O-Ring EPDM | 8 | 10 | 0,67 |
| 714 R 0407053 | Junta manguito FPM | Union O-Ring FPM | 8 | 10 | 4,99 |

| D63 - 2" | | | | | |
|---------------|----------------------|-------------------|------|---|-------|
| CODE | DENOMINACIÓN | DESCRIPTION | Fig. | Q | EUR |
| 25698 R 0102 | Esfera de cierre | Ball | 1 | 1 | 15,39 |
| 02548 R 0106 | Rejilla | Screen | 3 | 4 | 3,47 |
| 02503 R 0104 | Tuerca | Union nut | 4 | 8 | 3,04 |
| 02503 R 0105 | Manguito enlace D63 | 63 mm connection | 5 | 8 | 1,94 |
| 02505 R 0105 | Manguito enlace 2" | 2" connection BSP | 5 | 8 | 2,77 |
| 25698 R 0107 | Junta de cierre EPDM | O-Ring EPDM | 2 | 4 | 3,44 |
| 25702 R 0107 | Junta de cierre FPM | O-Ring FPM | 2 | 4 | 11,09 |
| 723 R 0597053 | Junta manguito EPDM | Union O-Ring EPDM | 8 | 5 | 0,87 |
| 714 R 0597053 | Junta manguito FPM | Union O-Ring FPM | 8 | 5 | 7,47 |

| D90 - 3" / D110 - 4" (DN80) | | | | | |
|-----------------------------|----------------------|-------------------|------|---|-------|
| CODE | DENOMINACIÓN | DESCRIPTION | Fig. | Q | EUR |
| 22176 R 0102 | Esfera de cierre | Ball | 1 | 1 | 61,43 |
| 02550 R 0106 | Rejilla | Screen | 3 | 1 | 5,34 |
| 02460 R 0104 | Tuerca válvula D90 | Union nut 90 mm | 4 | 2 | 10,36 |
| 02461 R 0104 | Tuerca válvula D110 | Union nut 110 mm | 4 | 2 | 11,38 |
| 02460 R 0105 | Manguito enlace D90 | 90 mm connection | 5 | 2 | 5,34 |
| 02461 R 0105 | Manguito enlace D110 | 110 mm connection | 5 | 2 | 8,72 |
| 02469 R 0105 | Manguito enlace 3" | 3" connection BSP | 5 | 2 | 9,44 |
| 05354 R 0105 | Manguito enlace 4" | 4" connection BSP | 5 | 2 | 12,88 |
| 22176 R 0107 | Junta de cierre EPDM | O-Ring EPDM | 2 | 1 | 7,80 |
| 22241 R 0107 | Junta de cierre FPM | O-Ring FPM | 2 | 1 | 32,66 |
| 723 R 0914053 | Junta manguito EPDM | Union O-Ring EPDM | 8 | 2 | 2,71 |
| 714 R 0914053 | Junta manguito FPM | Union O-Ring FPM | 8 | 2 | 13,71 |



VÁLVULAS ANTI-RETORNO SERIE BOLA EN PVC-C - PVC-C CHECK VALVES BALL SERIES

| D16 - 3/8" / D20 - 1/2" | | | | | |
|-------------------------|--------------------------|---------------------|------|----|-------|
| CODE | DENOMINACIÓN | DESCRIPTION | Fig. | Q | EUR |
| 27501 R 0102 | Esfera de cierre | Ball | 1 | 1 | 19,22 |
| 02543 R 0106 | Rejilla | Screen | 3 | 5 | 1,18 |
| 22805 R 0104 | Tuerca | Union nut | 4 | 10 | 1,14 |
| 22805 R 0105 | Manguito enlace D20 | 20 mm connection | 5 | 10 | 1,17 |
| 22815 R 0105 | Manguito enlace 1/2" BSP | 1/2" connection BSP | 5 | 10 | 1,83 |
| 22078 R 0107 | Junta de cierre EPDM | O-Ring EPDM | 2 | 5 | 0,93 |
| 22090 R 0107 | Junta de cierre FPM | O-Ring FPM | 2 | 5 | 2,24 |
| 723 R 0202035 | Junta manguito EPDM | Union O-Ring EPDM | 8 | 10 | 0,38 |
| 714 R 0202035 | Junta manguito FPM | Union O-Ring FPM | 8 | 10 | 2,15 |

| D32 - 1" | | | | | |
|---------------|------------------------|-------------------|------|----|-------|
| CODE | DENOMINACIÓN | DESCRIPTION | Fig. | Q | EUR |
| 27503 R 0102 | Esfera de cierre | Ball | 1 | 1 | 29,62 |
| 02545 R 0106 | Rejilla | Screen | 3 | 5 | 1,66 |
| 22807 R 0104 | Tuerca | Union nut | 4 | 10 | 2,13 |
| 22807 R 0105 | Manguito enlace D32 | 32 mm connection | 5 | 10 | 1,91 |
| 22817 R 0105 | Manguito enlace 1" BSP | 1" connection BSP | 5 | 10 | 2,87 |
| 22080 R 0107 | Junta de cierre EPDM | O-Ring EPDM | 2 | 5 | 1,48 |
| 22092 R 0107 | Junta de cierre FPM | O-Ring FPM | 2 | 5 | 3,70 |
| 723 R 0329035 | Junta manguito EPDM | Union O-Ring EPDM | 8 | 10 | 0,49 |
| 714 R 0329035 | Junta manguito FPM | Union O-Ring FPM | 8 | 10 | 2,55 |

| D50 - 1 1/2" | | | | | |
|---------------|----------------------------|-----------------------|------|----|-------|
| CODE | DENOMINACIÓN | DESCRIPTION | Fig. | Q | EUR |
| 27505 R 0102 | Esfera de cierre | Ball | 1 | 1 | 35,16 |
| 02547 R 0106 | Rejilla | Screen | 3 | 4 | 2,91 |
| 22849 R 0104 | Tuerca | Union nut | 4 | 8 | 4,16 |
| 22849 R 0105 | Manguito enlace D50 | 50 mm connection | 5 | 8 | 2,27 |
| 22859 R 0105 | Manguito enlace 1 1/2" BSP | 1 1/2" connection BSP | 5 | 8 | 3,76 |
| 25697 R 0107 | Junta de cierre EPDM | O-Ring EPDM | 2 | 4 | 2,94 |
| 25701 R 0107 | Junta de cierre FPM | O-Ring FPM | 2 | 4 | 7,72 |
| 723 R 0470053 | Junta manguito EPDM | Union O-Ring EPDM | 8 | 10 | 0,76 |
| 714 R 0470053 | Junta manguito FPM | Union O-Ring FPM | 8 | 10 | 7,35 |

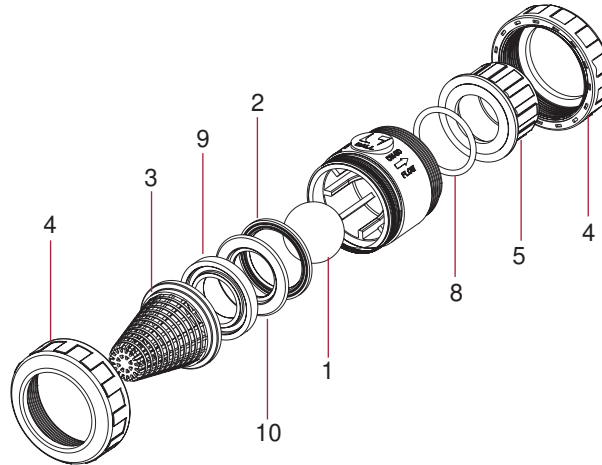
| D75 - 2 1/2" | | | | | |
|---------------|----------------------------|-----------------------|------|---|--------|
| CODE | DENOMINACIÓN | DESCRIPTION | Fig. | Q | EUR |
| 27507 R 0102 | Esfera de cierre | Ball | 1 | 1 | 190,50 |
| 02549 R 0106 | Rejilla | Screen | 3 | 2 | 4,23 |
| 22811 R 0104 | Tuerca | Union nut | 4 | 4 | 15,08 |
| 22811 R 0105 | Manguito enlace D75 | 75 mm connection | 5 | 4 | 8,60 |
| 22821 R 0105 | Manguito enlace 2 1/2" BSP | 2 1/2" connection BSP | 5 | 4 | 15,72 |
| 22175 R 0107 | Junta de cierre EPDM | O-Ring EPDM | 2 | 2 | 4,66 |
| 22240 R 0107 | Junta de cierre FPM | O-Ring FPM | 2 | 2 | 20,86 |
| 723 R 0756053 | Junta manguito EPDM | Union O-Ring EPDM | 8 | 5 | 2,43 |
| 714 R 0756053 | Junta manguito FPM | Union O-Ring FPM | 8 | 5 | 13,04 |

| D25 - 3/4" | | | | | |
|---------------|--------------------------|---------------------|------|----|-------|
| CODE | DENOMINACIÓN | DESCRIPTION | Fig. | Q | EUR |
| 27502 R 0102 | Esfera de cierre | Ball | 1 | 1 | 24,25 |
| 02544 R 0106 | Rejilla | Screen | 3 | 5 | 1,44 |
| 22806 R 0104 | Tuerca | Union nut | 4 | 10 | 1,68 |
| 22806 R 0105 | Manguito enlace D25 | 25 mm connection | 5 | 10 | 1,41 |
| 22816 R 0105 | Manguito enlace 3/4" BSP | 3/4" connection BSP | 5 | 10 | 2,25 |
| 22079 R 0107 | Junta de cierre EPDM | O-Ring EPDM | 2 | 5 | 1,13 |
| 22091 R 0107 | Junta de cierre FPM | O-Ring FPM | 2 | 5 | 3,09 |
| 723 R 0282035 | Junta manguito EPDM | Union O-Ring EPDM | 8 | 10 | 0,40 |
| 714 R 0282035 | Junta manguito FPM | Union O-Ring FPM | 8 | 10 | 2,41 |

| D40 - 1 1/4" | | | | | |
|---------------|----------------------------|-----------------------|------|----|-------|
| CODE | DENOMINACIÓN | DESCRIPTION | Fig. | Q | EUR |
| 27504 R 0102 | Esfera de cierre | Ball | 1 | 1 | 33,98 |
| 02546 R 0106 | Rejilla | Screen | 3 | 5 | 1,94 |
| 22808 R 0104 | Tuerca | Union nut | 4 | 10 | 3,09 |
| 22808 R 0105 | Manguito enlace D40 | 40 mm connection | 5 | 10 | 2,59 |
| 22818 R 0105 | Manguito enlace 1 1/4" BSP | 1 1/4" connection BSP | 5 | 10 | 3,42 |
| 22174 R 0107 | Junta de cierre EPDM | O-Ring EPDM | 2 | 5 | 1,97 |
| 22239 R 0107 | Junta de cierre FPM | O-Ring FPM | 2 | 5 | 5,87 |
| 723 R 0407053 | Junta manguito EPDM | Union O-Ring EPDM | 8 | 10 | 0,67 |
| 714 R 0407053 | Junta manguito FPM | Union O-Ring FPM | 8 | 10 | 4,99 |

| D63 - 2" | | | | | |
|---------------|----------------------|-------------------|------|---|-------|
| CODE | DENOMINACIÓN | DESCRIPTION | Fig. | Q | EUR |
| 27506 R 0102 | Esfera de cierre | Ball | 1 | 1 | 52,99 |
| 02548 R 0106 | Rejilla | Screen | 3 | 4 | 3,47 |
| 22850 R 0104 | Tuerca | Union nut | 4 | 8 | 4,47 |
| 22850 R 0105 | Manguito enlace D63 | 63 mm connection | 5 | 8 | 6,44 |
| 22860 R 0105 | Manguito enlace 2" | 2" connection BSP | 5 | 8 | 6,30 |
| 25698 R 0107 | Junta de cierre EPDM | O-Ring EPDM | 2 | 4 | 3,44 |
| 25702 R 0107 | Junta de cierre FPM | O-Ring FPM | 2 | 4 | 11,09 |
| 723 R 0597053 | Junta manguito EPDM | Union O-Ring EPDM | 8 | 5 | 0,87 |
| 714 R 0597053 | Junta manguito FPM | Union O-Ring FPM | 8 | 5 | 7,47 |

| D90 - 3" / D110 - 4" (DN80) | | | | | |
|-----------------------------|----------------------|-------------------|------|---|--------|
| CODE | DENOMINACIÓN | DESCRIPTION | Fig. | Q | EUR |
| 27508 R 0102 | Esfera de cierre | Ball | 1 | 1 | 409,13 |
| 02550 R 0106 | Rejilla | Screen | 3 | 1 | 5,34 |
| 22812 R 0104 | Tuerca válvula D90 | Union nut 90 mm | 4 | 2 | 22,09 |
| 22853 R 0104 | Tuerca válvula D110 | Union nut 110 mm | 4 | 2 | 25,66 |
| 22812 R 0105 | Manguito enlace D90 | 90 mm connection | 5 | 2 | 14,47 |
| 22853 R 0105 | Manguito enlace D110 | 110 mm connection | 5 | 2 | 20,36 |
| 22822 R 0105 | Manguito enlace 3" | 3" connection BSP | 5 | 2 | 25,50 |
| 22863 R 0105 | Manguito enlace 4" | 4" connection BSP | 5 | 2 | 42,12 |
| 22176 R 0107 | Junta de cierre EPDM | O-Ring EPDM | 2 | 1 | 7,80 |
| 22241 R 0107 | Junta de cierre FPM | O-Ring FPM | 2 | 1 | 32,66 |
| 723 R 0914053 | Junta manguito EPDM | Union O-Ring EPDM | 8 | 2 | 2,71 |
| 714 R 0914053 | Junta manguito FPM | Union O-Ring FPM | 8 | 2 | 13,71 |



PVC-U

CPVC

Válvulas

PP

PE100

Evacuación

Recambios

VÁLVULAS DE CLAPETA EN PVC-U - PVC-U SWING CHECK VALVES

PVC-U

CPVC

Válvulas

PP

PE100

Evacuación

Recambios

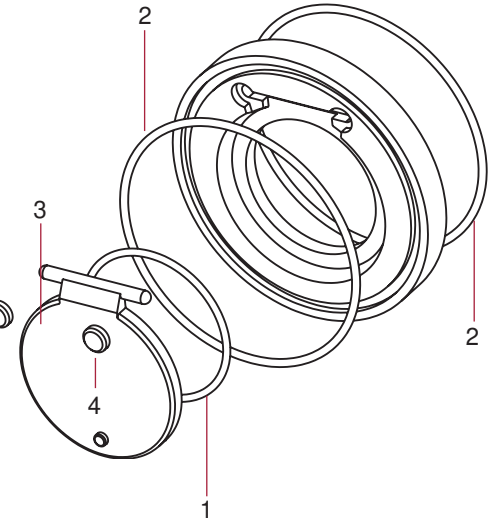
| JUNTA CUERPO EPDM - BODY O-RING EPDM | | | | | |
|--------------------------------------|----------------------------|---------------------------|------|---|-------|
| CODE | DENOMINACIÓN | DESCRIPTION | Fig. | Q | EUR |
| 37055 R 0400 | Junta cuerpo EPDM D63 | Body O-Ring EPDM D63 | 2 | 1 | 0,85 |
| 723 R 0914053 | Junta cuerpo EPDM D75 | Body O-Ring EPDM D75 | 2 | 2 | 2,71 |
| 723 R 1105053 | Junta cuerpo EPDM D90 | Body O-Ring EPDM D90 | 2 | 1 | 1,13 |
| 723 R 1359053 | Junta cuerpo EPDM D110 | Body O-Ring EPDM D110 | 2 | 1 | 1,27 |
| 723 R 1486053 | Junta cuerpo EPDM D125 | Body O-Ring EPDM D125 | 2 | 1 | 1,65 |
| 723 R 1600070 | Junta cuerpo EPDM D90 D110 | Body O-Ring EPDM D90 D110 | 2 | 1 | 2,79 |
| 723 R 1899070 | Junta cuerpo EPDM D160 | Body O-Ring EPDM D160 | 2 | 2 | 3,73 |
| 723 R 2216070 | Junta cuerpo EPDM D200 | Body O-Ring EPDM D200 | 2 | 1 | 3,87 |
| 723 R 2470070 | Junta cuerpo EPDM D225 | Body O-Ring EPDM D225 | 2 | 1 | 4,88 |
| 723 R 2915070 | Junta cuerpo EPDM D250 | Body O-Ring EPDM D250 | 2 | 1 | 10,74 |
| 37057 R 0400 | Junta cuerpo EPDM D315 | Body O-Ring EPDM D315 | 2 | 1 | 10,06 |

| JUNTA CLAPETA EPDM - FLAP O-RING EPDM | | | | | |
|---------------------------------------|-------------------------|-----------------------|------|----|-------|
| CODE | DENOMINACIÓN | DESCRIPTION | Fig. | Q | EUR |
| 37055 R 0401 | Junta clapeta EPDM D63 | Flap O-Ring EPDM D63 | 1 | 1 | 0,42 |
| 723 R 0407053 | Junta clapeta EPDM D75 | Flap O-Ring EPDM D75 | 1 | 10 | 0,67 |
| 723 R 0565053 | Junta clapeta EPDM D90 | Flap O-Ring EPDM D90 | 1 | 5 | 0,55 |
| 723 R 0724053 | Junta clapeta EPDM D110 | Flap O-Ring EPDM D110 | 1 | 5 | 0,59 |
| 723 R 0819053 | Junta clapeta EPDM D125 | Flap O-Ring EPDM D125 | 1 | 2 | 0,64 |
| 723 R 0914053 | Junta clapeta EPDM D140 | Flap O-Ring EPDM D140 | 1 | 2 | 2,71 |
| 723 R 1137053 | Junta clapeta EPDM D160 | Flap O-Ring EPDM D160 | 1 | 1 | 1,15 |
| 723 R 1359053 | Junta clapeta EPDM D200 | Flap O-Ring EPDM D200 | 1 | 1 | 1,27 |
| 723 R 1486053 | Junta clapeta EPDM D225 | Flap O-Ring EPDM D225 | 1 | 1 | 1,65 |
| 723 R 1645053 | Junta clapeta EPDM D250 | Flap O-Ring EPDM D250 | 1 | 1 | 9,81 |
| 37057 R 0401 | Junta clapeta EPDM D315 | Flap O-Ring EPDM D315 | 1 | 1 | 10,06 |

| CONJUNTO COMPUERTA - FLAP KIT | | | | | |
|-------------------------------|---|-------------------------------|-------|---|-------|
| CODE | DENOMINACIÓN | DESCRIPTION | Fig. | Q | EUR |
| 08984 R 0120 | Compuerta, junta compuerta y tapones D75 | Flap, flap O-Ring & caps D75 | 1+3+4 | 1 | 3,44 |
| 08985 R 0120 | Compuerta, junta compuerta y tapones D90 | Flap, flap O-Ring & caps D90 | 1+3+4 | 1 | 4,11 |
| 08986 R 0120 | Compuerta, junta compuerta y tapones D110 | Flap, flap O-Ring & caps D110 | 1+3+4 | 1 | 4,73 |
| 09040 R 0120 | Compuerta, junta compuerta y tapones D125 | Flap, flap O-Ring & caps D125 | 1+3+4 | 1 | 5,20 |
| 08987 R 0120 | Compuerta, junta compuerta y tapones D140 | Flap, flap O-Ring & caps D140 | 1+3+4 | 1 | 6,03 |
| 08988 R 0120 | Compuerta, junta compuerta y tapones D160 | Flap, flap O-Ring & caps D160 | 1+3+4 | 1 | 9,27 |
| 09041 R 0120 | Compuerta, junta compuerta y tapones D200 | Flap, flap O-Ring & caps D200 | 1+3+4 | 1 | 10,78 |
| 08989 R 0120 | Compuerta, junta compuerta y tapones D225 | Flap, flap O-Ring & caps D225 | 1+3+4 | 1 | 12,94 |
| 37056 R 0120 | Compuerta, junta compuerta y tapones D250 | Flap, flap O-Ring & caps D250 | 1+3+4 | 1 | 20,53 |

| JUNTA CUERPO FPM - BODY O-RING FPM | | | | | |
|------------------------------------|-----------------------|----------------------|------|---|-------|
| CODE | DENOMINACIÓN | DESCRIPTION | Fig. | Q | EUR |
| 714 R 0914053 | Junta cuerpo FPM D75 | Body O-Ring FPM D75 | 2 | 2 | 13,71 |
| 714 R 1105053 | Junta cuerpo FPM D90 | Body O-Ring FPM D90 | 2 | 2 | 9,45 |
| 714 R 1359053 | Junta cuerpo FPM D110 | Body O-Ring FPM D110 | 2 | 1 | 10,79 |
| 714 R 1486053 | Junta cuerpo FPM D125 | Body O-Ring FPM D125 | 2 | 1 | 13,84 |
| 714 R 1600070 | Junta cuerpo FPM D140 | Body O-Ring FPM D140 | 2 | 1 | 23,56 |
| 714 R 1915070 | Junta cuerpo FPM D160 | Body O-Ring FPM D160 | 2 | 2 | 32,21 |
| 714 R 2216070 | Junta cuerpo FPM D200 | Body O-Ring FPM D200 | 2 | 1 | 32,88 |
| 714 R 2485070 | Junta cuerpo FPM D225 | Body O-Ring FPM D225 | 2 | 1 | 41,52 |

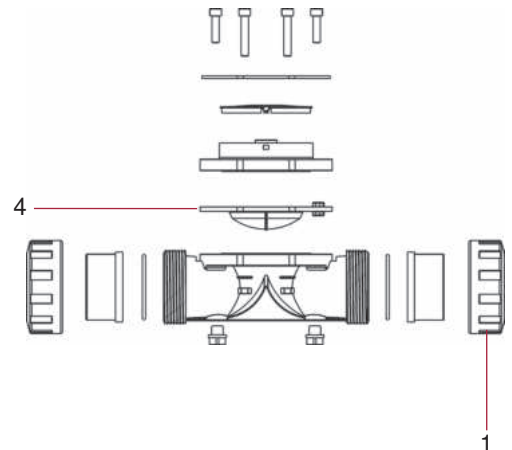
| JUNTA CLAPETA FPM - FLAP O-RING FPM | | | | | |
|-------------------------------------|------------------------|----------------------|------|----|-------|
| CODE | DENOMINACIÓN | DESCRIPTION | Fig. | Q | EUR |
| 714 R 0407053 | Junta clapeta FPM D75 | Flap O-Ring FPM D75 | 1 | 10 | 4,99 |
| 714 R 0565053 | Junta clapeta FPM D90 | Flap O-Ring FPM D90 | 1 | 5 | 5,02 |
| 714 R 0724053 | Junta clapeta FPM D110 | Flap O-Ring FPM D110 | 1 | 5 | 5,33 |
| 714 R 0819053 | Junta clapeta FPM D125 | Flap O-Ring FPM D125 | 1 | 2 | 5,78 |
| 714 R 0914053 | Junta clapeta FPM D140 | Flap O-Ring FPM D140 | 1 | 2 | 13,71 |
| 714 R 1137053 | Junta clapeta FPM D160 | Flap O-Ring FPM D160 | 1 | 1 | 9,74 |
| 714 R 1359053 | Junta clapeta FPM D200 | Flap O-Ring FPM D200 | 1 | 1 | 10,79 |
| 714 R 1486053 | Junta clapeta FPM D225 | Flap O-Ring FPM D225 | 1 | 1 | 13,84 |



VÁLVULA HIDRÁULICA EN PVC-U - PVC-U HYDRAULIC VALVE

| D63 | | | | | |
|--------------|-----------------------------|---------------------------|------|---|-------|
| CODE | DENOMINACIÓN | DESCRIPTION | Fig. | Q | EUR |
| 11462 R 041 | Membrana válvula hidráulica | Hydraulic valve diaphragm | 4 | 1 | 87,92 |
| 11462 R 0104 | Tuerca válvula hidráulica | Hydraulic valve nut | 1 | 4 | 6,19 |

| D90 | | | | | |
|-------------|-----------------------------|---------------------------|------|---|--------|
| CODE | DENOMINACIÓN | DESCRIPTION | Fig. | Q | EUR |
| 27500 R 041 | Membrana válvula hidráulica | Hydraulic valve diaphragm | 4 | 1 | 109,61 |



VÁLVULAS DE MARIPOSA SERIE STANDARD - STANDARD SERIES BUTTERFLY VALVES

| D63 / D75 | | | | | |
|--------------|--------------------------|-----------------------|-----------|---|-------|
| CODE | DENOMINACIÓN | DESCRIPTION | Fig. | Q | EUR |
| 32614 R 0124 | Conjunto maneta EPDM | Handle assembly EPDM | 1+2+3+4+5 | 1 | 12,26 |
| 34532 R 0124 | Conjunto maneta FPM | Handle assembly FPM | 1+2+3+4+5 | 1 | 12,26 |
| 32614 R 0130 | Conjunto divisor | Dial plate assembly | 6+7+8 | 1 | 6,33 |
| 32614 R 0129 | Conjunto juntas eje EPDM | Shaft O-ring kit EPDM | 9 | 1 | 4,13 |
| 34532 R 0129 | Conjunto juntas eje FPM | Shaft O-ring kit FPM | 9 | 1 | 6,07 |
| 32614 R 0121 | Compuerta PVC-U | Disc PVC-U | 10 | 1 | 7,53 |
| 32614 R 0118 | Junta cuerpo EPDM | Body gasket EPDM | 11 | 1 | 12,10 |
| 34532 R 0118 | Junta cuerpo FPM | Body gasket FPM | 11 | 1 | 52,71 |

| D90 | | | | | |
|--------------|--------------------------|-----------------------|-----------|---|-------|
| CODE | DENOMINACIÓN | DESCRIPTION | Fig. | Q | EUR |
| 32615 R 0124 | Conjunto maneta EPDM | Handle assembly EPDM | 1+2+3+4+5 | 1 | 12,53 |
| 34533 R 0124 | Conjunto maneta FPM | Handle assembly FPM | 1+2+3+4+5 | 1 | 12,53 |
| 32614 R 0130 | Conjunto divisor | Dial plate assembly | 6+7+8 | 1 | 6,33 |
| 32615 R 0129 | Conjunto juntas eje EPDM | Shaft O-ring kit EPDM | 9 | 1 | 4,13 |
| 34533 R 0129 | Conjunto juntas eje FPM | Shaft O-ring kit FPM | 9 | 1 | 6,07 |
| 32615 R 0121 | Compuerta PVC-U | Disc PVC-U | 10 | 1 | 7,87 |
| 32615 R 0118 | Junta cuerpo EPDM | Body gasket EPDM | 11 | 1 | 12,79 |
| 34533 R 0118 | Junta cuerpo FPM | Body gasket FPM | 11 | 1 | 78,43 |

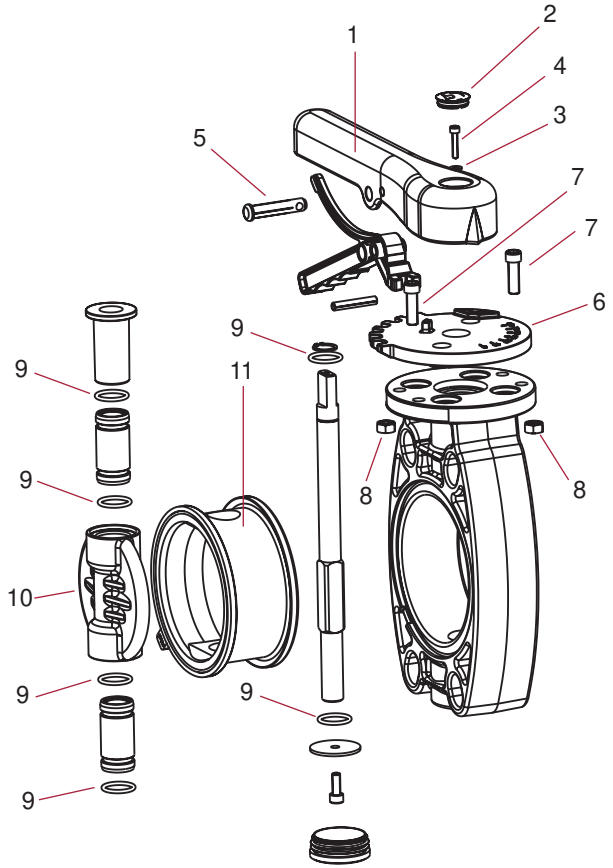
| D110 | | | | | |
|--------------|--------------------------|-----------------------|-----------|---|--------|
| CODE | DENOMINACIÓN | DESCRIPTION | Fig. | Q | EUR |
| 32616 R 0124 | Conjunto maneta EPDM | Handle assembly EPDM | 1+2+3+4+5 | 1 | 12,53 |
| 34534 R 0124 | Conjunto maneta FPM | Handle assembly FPM | 1+2+3+4+5 | 1 | 12,53 |
| 32616 R 0130 | Conjunto divisor | Dial plate assembly | 6+7+8 | 1 | 6,33 |
| 32616 R 0129 | Conjunto juntas eje EPDM | Shaft O-ring kit EPDM | 9 | 1 | 4,30 |
| 34534 R 0129 | Conjunto juntas eje FPM | Shaft O-ring kit FPM | 9 | 1 | 8,47 |
| 32616 R 0121 | Compuerta PVC-U | Disc PVC-U | 10 | 1 | 10,49 |
| 32616 R 0118 | Junta cuerpo EPDM | Body gasket EPDM | 11 | 1 | 16,31 |
| 34534 R 0118 | Junta cuerpo FPM | Body gasket FPM | 11 | 1 | 114,30 |

| D125 / D140 | | | | | |
|--------------|--------------------------|-----------------------|-----------|---|--------|
| CODE | DENOMINACIÓN | DESCRIPTION | Fig. | Q | EUR |
| 32617 R 0124 | Conjunto maneta EPDM | Handle assembly EPDM | 1+2+3+4+5 | 1 | 14,05 |
| 34535 R 0124 | Conjunto maneta FPM | Handle assembly FPM | 1+2+3+4+5 | 1 | 14,05 |
| 32616 R 0130 | Conjunto divisor | Dial plate assembly | 6+7+8 | 1 | 6,33 |
| 32617 R 0129 | Conjunto juntas eje EPDM | Shaft O-ring kit EPDM | 9 | 1 | 4,30 |
| 34535 R 0129 | Conjunto juntas eje FPM | Shaft O-ring kit FPM | 9 | 1 | 8,47 |
| 32617 R 0121 | Compuerta PVC-U | Disc PVC-U | 10 | 1 | 14,34 |
| 32617 R 0118 | Junta cuerpo EPDM | Body gasket EPDM | 11 | 1 | 17,54 |
| 34535 R 0118 | Junta cuerpo FPM | Body gasket FPM | 11 | 1 | 120,22 |

| D160 | | | | | |
|--------------|--------------------------|-----------------------|-----------|---|--------|
| CODE | DENOMINACIÓN | DESCRIPTION | Fig. | Q | EUR |
| 32617 R 0124 | Conjunto maneta EPDM | Handle assembly EPDM | 1+2+3+4+5 | 1 | 14,05 |
| 34535 R 0124 | Conjunto maneta FPM | Handle assembly FPM | 1+2+3+4+5 | 1 | 14,05 |
| 32616 R 0130 | Conjunto divisor | Dial plate assembly | 6+7+8 | 1 | 6,33 |
| 32617 R 0129 | Conjunto juntas eje EPDM | Shaft O-ring kit EPDM | 9 | 1 | 4,30 |
| 34535 R 0129 | Conjunto juntas eje FPM | Shaft O-ring kit FPM | 9 | 1 | 8,47 |
| 32618 R 0121 | Compuerta PVC-U | Disc PVC-U | 10 | 1 | 17,21 |
| 32618 R 0118 | Junta cuerpo EPDM | Body gasket EPDM | 11 | 1 | 23,58 |
| 34536 R 0118 | Junta cuerpo FPM | Body gasket FPM | 11 | 1 | 189,88 |

| D200 / D225 | | | | | |
|--------------|--------------------------|-----------------------|-----------|---|--------|
| CODE | DENOMINACIÓN | DESCRIPTION | Fig. | Q | EUR |
| 32619 R 0124 | Conjunto maneta EPDM | Handle assembly EPDM | 1+2+3+4+5 | 1 | 18,82 |
| 34537 R 0124 | Conjunto maneta FPM | Handle assembly FPM | 1+2+3+4+5 | 1 | 18,82 |
| 32619 R 0130 | Conjunto divisor | Dial plate assembly | 6+7+8 | 1 | 11,20 |
| 32619 R 0129 | Conjunto juntas eje EPDM | Shaft O-ring kit EPDM | 9 | 1 | 4,52 |
| 34537 R 0129 | Conjunto juntas eje FPM | Shaft O-ring kit FPM | 9 | 1 | 10,40 |
| 32619 R 0121 | Compuerta PVC-U | Disc PVC-U | 10 | 1 | 33,49 |
| 32619 R 0118 | Junta cuerpo EPDM | Body gasket EPDM | 11 | 1 | 39,53 |
| 34537 R 0118 | Junta cuerpo FPM | Body gasket FPM | 11 | 1 | 307,41 |

| D250 | | | | | |
|--------------|--------------------------|-----------------------|-----------|---|--------|
| CODE | DENOMINACIÓN | DESCRIPTION | Fig. | Q | EUR |
| 10886 R 0124 | Conjunto maneta EPDM | Handle assembly EPDM | 1+2+3+4+5 | 1 | 268,29 |
| 46647 R 0130 | Conjunto divisor | Dial plate assembly | 6+7+8 | 1 | 15,25 |
| 46647 R 0129 | Conjunto juntas eje EPDM | Shaft O-ring kit EPDM | 9 | 1 | 5,54 |
| 34472 R 0121 | Compuerta PVC-U | Disc PVC-U | 10 | 1 | 63,71 |
| 46647 R 0118 | Junta cuerpo EPDM | Body gasket EPDM | 11 | 1 | 68,26 |



PVC-U

CPVC

Válvulas

PP

PE100

Evacuación

Recambios

VÁLVULAS DE MARIPOSA SERIE INDUSTRIAL - INDUSTRIAL SERIES BUTTERFLY VALVES

PVC-U

CPVC

Válvulas

PP

PE100

Evacuación

Recambios

| D63 / D75 | | | | | |
|--------------|---------------------------------|------------------------------|-----------|---|-------|
| CODE | DENOMINACIÓN | DESCRIPTION | Fig. | Q | EUR |
| 32614 R 0124 | Conjunto maneta EPDM | Handle assembly EPDM | 1+2+3+4+5 | 1 | 12,26 |
| 34532 R 0124 | Conjunto maneta FPM | Handle assembly FPM | 1+2+3+4+5 | 1 | 12,26 |
| 32614 R 0130 | Conjunto divisor | Dial plate assembly | 6+7+8 | 1 | 6,33 |
| 32620 R 0129 | Conjunto juntas eje EPDM Perox. | Shaft O-ring kit Perox. EPDM | 9 | 1 | 4,64 |
| 34532 R 0129 | Conjunto juntas eje FPM | Shaft O-ring kit FPM | 9 | 1 | 6,07 |
| 32614 R 0121 | Compuerta PVC-U | Disc PVC-U | 10 | 1 | 7,53 |
| 34480 R 0121 | Compuerta PVC-C | Disc PVC-C | 10 | 1 | 8,53 |
| 32620 R 0118 | Junta cuerpo EPDM Perox. | Body gasket Perox. EPDM | 11 | 1 | 23,26 |
| 34532 R 0118 | Junta cuerpo FPM | Body gasket FPM | 11 | 1 | 52,71 |

| D90 | | | | | |
|--------------|---------------------------------|------------------------------|-----------|---|-------|
| CODE | DENOMINACIÓN | DESCRIPTION | Fig. | Q | EUR |
| 32615 R 0124 | Conjunto maneta EPDM | Handle assembly EPDM | 1+2+3+4+5 | 1 | 12,53 |
| 34533 R 0124 | Conjunto maneta FPM | Handle assembly FPM | 1+2+3+4+5 | 1 | 12,53 |
| 32614 R 0130 | Conjunto divisor | Dial plate assembly | 6+7+8 | 1 | 6,33 |
| 32621 R 0129 | Conjunto juntas eje EPDM Perox. | Shaft O-ring kit Perox. EPDM | 9 | 1 | 4,57 |
| 34533 R 0129 | Conjunto juntas eje FPM | Shaft O-ring kit FPM | 9 | 1 | 6,07 |
| 32615 R 0121 | Compuerta PVC-U | Disc PVC-U | 10 | 1 | 7,87 |
| 34481 R 0121 | Compuerta PVC-C | Disc PVC-C | 10 | 1 | 9,36 |
| 32621 R 0118 | Junta cuerpo EPDM Perox. | Body gasket Perox. EPDM | 11 | 1 | 24,20 |
| 34533 R 0118 | Junta cuerpo FPM | Body gasket FPM | 11 | 1 | 78,43 |

| D110 | | | | | |
|--------------|---------------------------------|------------------------------|-----------|---|--------|
| CODE | DENOMINACIÓN | DESCRIPTION | Fig. | Q | EUR |
| 32616 R 0124 | Conjunto maneta EPDM | Handle assembly EPDM | 1+2+3+4+5 | 1 | 12,53 |
| 34534 R 0124 | Conjunto maneta FPM | Handle assembly FPM | 1+2+3+4+5 | 1 | 12,53 |
| 32616 R 0130 | Conjunto divisor | Dial plate assembly | 6+7+8 | 1 | 6,33 |
| 32622 R 0129 | Conjunto juntas eje EPDM Perox. | Shaft O-ring kit Perox. EPDM | 9 | 1 | 5,55 |
| 34534 R 0129 | Conjunto juntas eje FPM | Shaft O-ring kit FPM | 9 | 1 | 8,47 |
| 32616 R 0121 | Compuerta PVC-U | Disc PVC-U | 10 | 1 | 10,49 |
| 33961 R 0121 | Compuerta PVC-C | Disc PVC-C | 10 | 1 | 12,92 |
| 32622 R 0118 | Junta cuerpo EPDM Perox. | Body gasket Perox. EPDM | 11 | 1 | 27,08 |
| 34534 R 0118 | Junta cuerpo FPM | Body gasket FPM | 11 | 1 | 114,30 |

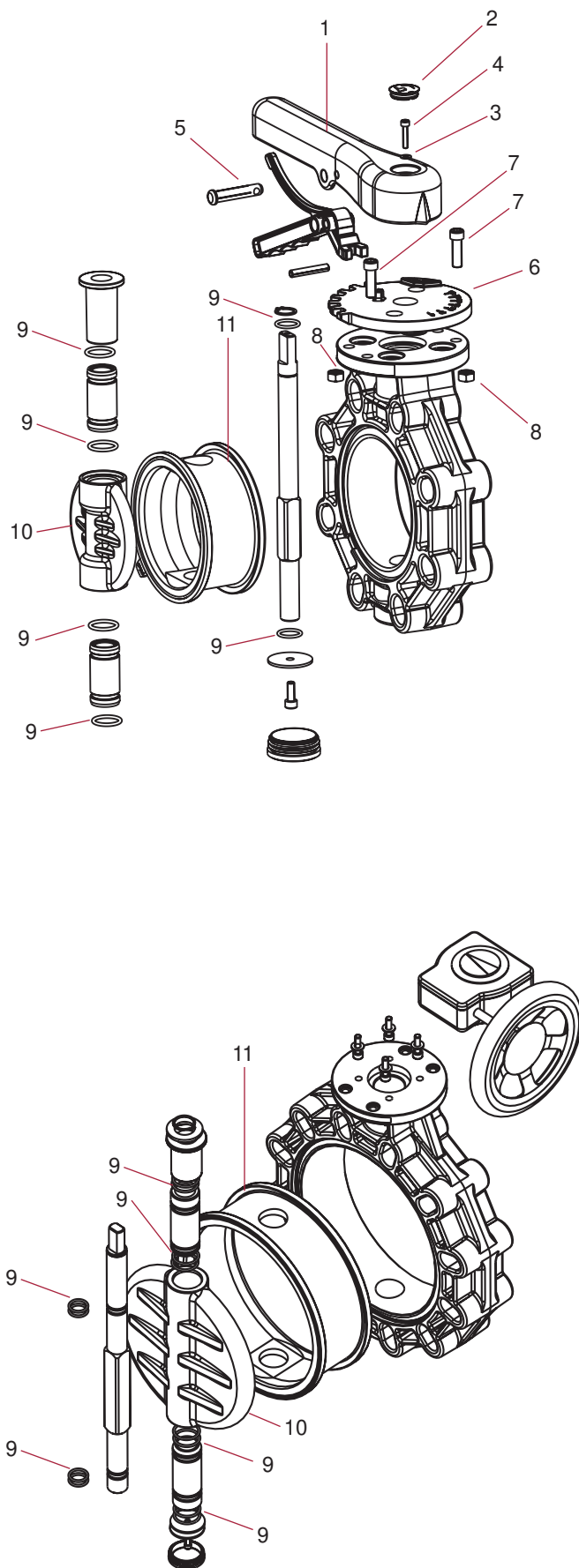
| D125 / D140 | | | | | |
|--------------|---------------------------------|------------------------------|-----------|---|--------|
| CODE | DENOMINACIÓN | DESCRIPTION | Fig. | Q | EUR |
| 32617 R 0124 | Conjunto maneta EPDM | Handle assembly EPDM | 1+2+3+4+5 | 1 | 14,05 |
| 34535 R 0124 | Conjunto maneta FPM | Handle assembly FPM | 1+2+3+4+5 | 1 | 14,05 |
| 32616 R 0130 | Conjunto divisor | Dial plate assembly | 6+7+8 | 1 | 6,33 |
| 32623 R 0129 | Conjunto juntas eje EPDM Perox. | Shaft O-ring kit Perox. EPDM | 9 | 1 | 5,55 |
| 34535 R 0129 | Conjunto juntas eje FPM | Shaft O-ring kit FPM | 9 | 1 | 8,47 |
| 32617 R 0121 | Compuerta PVC-U | Disc PVC-U | 10 | 1 | 14,34 |
| 34482 R 0121 | Compuerta PVC-C | Disc PVC-C | 10 | 1 | 19,28 |
| 32623 R 0118 | Junta cuerpo EPDM Perox. | Body gasket Perox. EPDM | 11 | 1 | 30,38 |
| 34535 R 0118 | Junta cuerpo FPM | Body gasket FPM | 11 | 1 | 120,22 |

| D160 | | | | | |
|--------------|---------------------------------|------------------------------|-----------|---|--------|
| CODE | DENOMINACIÓN | DESCRIPTION | Fig. | Q | EUR |
| 32617 R 0124 | Conjunto maneta EPDM | Handle assembly EPDM | 1+2+3+4+5 | 1 | 14,05 |
| 34535 R 0124 | Conjunto maneta FPM | Handle assembly FPM | 1+2+3+4+5 | 1 | 14,05 |
| 32616 R 0130 | Conjunto divisor | Dial plate assembly | 6+7+8 | 1 | 6,33 |
| 32623 R 0129 | Conjunto juntas eje EPDM Perox. | Shaft O-ring kit Perox. EPDM | 9 | 1 | 5,55 |
| 34535 R 0129 | Conjunto juntas eje FPM | Shaft O-ring kit FPM | 9 | 1 | 8,47 |
| 32616 R 0121 | Compuerta PVC-U | Disc PVC-U | 10 | 1 | 17,21 |
| 34483 R 0121 | Compuerta PVC-C | Disc PVC-C | 10 | 1 | 24,93 |
| 32624 R 0118 | Junta cuerpo EPDM Perox. | Body gasket Perox. EPDM | 11 | 1 | 36,98 |
| 34536 R 0118 | Junta cuerpo FPM | Body gasket FPM | 11 | 1 | 189,88 |

| D200 / D225 | | | | | |
|--------------|---------------------------------|------------------------------|-----------|---|--------|
| CODE | DENOMINACIÓN | DESCRIPTION | Fig. | Q | EUR |
| 32619 R 0124 | Conjunto maneta EPDM | Handle assembly EPDM | 1+2+3+4+5 | 1 | 18,82 |
| 34537 R 0124 | Conjunto maneta FPM | Handle assembly FPM | 1+2+3+4+5 | 1 | 18,82 |
| 32619 R 0130 | Conjunto divisor | Dial plate assembly | 6+7+8 | 1 | 11,20 |
| 32625 R 0129 | Conjunto juntas eje EPDM Perox. | Shaft O-ring kit Perox. EPDM | 9 | 1 | 6,72 |
| 34537 R 0129 | Conjunto juntas eje FPM | Shaft O-ring kit FPM | 9 | 1 | 10,40 |
| 32619 R 0121 | Compuerta PVC-U | Disc PVC-U | 10 | 1 | 33,49 |
| 34484 R 0121 | Compuerta PVC-C | Disc PVC-C | 10 | 1 | 58,51 |
| 32625 R 0118 | Junta cuerpo EPDM Perox. | Body gasket Perox. EPDM | 11 | 1 | 66,24 |
| 34537 R 0118 | Junta cuerpo FPM | Body gasket FPM | 11 | 1 | 307,41 |

| D250 / D280 | | | | | |
|--------------|---------------------------------|------------------------------|------|---|--------|
| CODE | DENOMINACIÓN | DESCRIPTION | Fig. | Q | EUR |
| 34472 R 0129 | Conjunto juntas eje EPDM Perox. | Shaft O-ring kit Perox. EPDM | 9 | 1 | 9,12 |
| 34479 R 0129 | Conjunto juntas eje FPM | Shaft O-ring kit FPM | 9 | 1 | 22,02 |
| 34472 R 0121 | Compuerta PVC-U | Disc PVC-U | 10 | 1 | 63,71 |
| 34496 R 0121 | Compuerta PVC-C | Disc PVC-C | 10 | 1 | 88,57 |
| 34472 R 0118 | Junta cuerpo EPDM Perox. | Body gasket Perox. EPDM | 11 | 1 | 135,66 |
| 34479 R 0118 | Junta cuerpo FPM | Body gasket FPM | 11 | 1 | 703,00 |

| D315 | | | | | |
|--------------|---------------------------------|------------------------------|------|---|--------|
| CODE | DENOMINACIÓN | DESCRIPTION | Fig. | Q | EUR |
| 34472 R 0129 | Conjunto juntas eje EPDM Perox. | Shaft O-ring kit Perox. EPDM | 9 | 1 | 9,12 |
| 34479 R 0129 | Conjunto juntas eje FPM | Shaft O-ring kit FPM | 9 | 1 | 22,02 |
| 32738 R 0121 | Compuerta PVC-U | Disc PVC-U | 10 | 1 | 92,58 |
| 34497 R 0121 | Compuerta PVC-C | Disc PVC-C | 10 | 1 | 124,91 |
| 32738 R 0118 | Junta cuerpo EPDM Perox. | Body gasket Perox. EPDM | 11 | 1 | 169,93 |
| 32739 R 0118 | Junta cuerpo FPM | Body gasket FPM | 11 | 1 | 750,00 |



VÁLVULAS DE MARIPOSA EN PVC-U SERIE CLASSIC - PVC-U BUTTERFLY VALVES CLASSIC SERIES

| D63 / D75 | | | | | |
|---------------|---------------------------------------|--|------|----|-------|
| CODE | DENOMINACIÓN | DESCRIPTION | Fig. | Q | EUR |
| 02581 R 0124 | Conjunto maneta | Handle assembly | 1 | 1 | 21,04 |
| 02581 R 0130 | Conjunto divisor | Dial plate assembly | 2 | 1 | 9,77 |
| 02581 R 0121 | Kit compuerta eje zinc. + juntas EPDM | Disc, zinc plated shaft + EPDM O-Rings | 3+5 | 1 | 8,66 |
| 16707 R 0121 | Kit compuerta eje inox. + juntas EPDM | Disc, stainless shaft + EPDM O-Rings | 3+5 | 1 | 43,46 |
| 02581 R 0118 | Junta cuerpo EPDM | Body gasket EPDM | 4 | 1 | 20,48 |
| 723 R 0124018 | Junta eje EPDM | Shaft O-Ring EPDM | 5 | 10 | 0,12 |
| 02590 R 0118 | Junta cuerpo FPM | Body gasket FPM | 4 | 1 | 93,06 |
| 714 R 0124018 | Junta eje FPM | Shaft O-Ring FPM | 5 | 10 | 0,51 |

| D90 | | | | | |
|---------------|---------------------------------------|--|------|----|--------|
| CODE | DENOMINACIÓN | DESCRIPTION | Fig. | Q | EUR |
| 02582 R 0124 | Conjunto maneta | Handle assembly | 1 | 1 | 21,04 |
| 02581 R 0130 | Conjunto divisor | Dial plate assembly | 2 | 1 | 9,77 |
| 02582 R 0121 | Kit compuerta eje zinc. + juntas EPDM | Disc, zinc plated shaft + EPDM O-Rings | 3+5 | 1 | 12,05 |
| 16708 R 0121 | Kit compuerta eje inox. + juntas EPDM | Disc, stainless shaft + EPDM O-Rings | 3+5 | 1 | 51,64 |
| 02582 R 0118 | Junta cuerpo EPDM | Body gasket EPDM | 4 | 1 | 23,26 |
| 723 R 0139026 | Junta eje EPDM | Shaft O-Ring EPDM | 5 | 10 | 0,15 |
| 02591 R 0118 | Junta cuerpo FPM | Body gasket FPM | 4 | 1 | 132,89 |
| 714 R 0139026 | Junta eje FPM | Shaft O-Ring FPM | 5 | 10 | 0,87 |

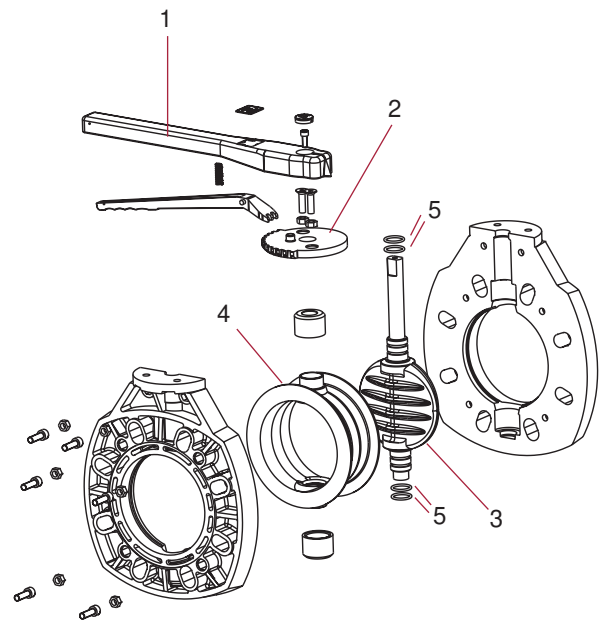
| D110 | | | | | |
|---------------|---------------------------------------|--|------|----|--------|
| CODE | DENOMINACIÓN | DESCRIPTION | Fig. | Q | EUR |
| 02583 R 0124 | Conjunto maneta | Handle assembly | 1 | 1 | 23,51 |
| 02581 R 0130 | Conjunto divisor | Dial plate assembly | 2 | 1 | 9,77 |
| 02583 R 0121 | Kit compuerta eje zinc. + juntas EPDM | Disc, zinc plated shaft + EPDM O-Rings | 3+5 | 1 | 15,97 |
| 16709 R 0121 | Kit compuerta eje inox. + juntas EPDM | Disc, stainless shaft + EPDM O-Rings | 3+5 | 1 | 86,51 |
| 02583 R 0118 | Junta cuerpo EPDM | Body gasket EPDM | 4 | 1 | 25,93 |
| 723 R 0188018 | Junta eje EPDM | Shaft O-Ring EPDM | 5 | 10 | 0,15 |
| 02592 R 0118 | Junta cuerpo FPM | Body gasket FPM | 4 | 1 | 172,72 |
| 714 R 0188018 | Junta eje FPM | Shaft O-Ring FPM | 5 | 10 | 0,87 |

| D125 / D140 | | | | | |
|---------------|---------------------------------------|--|------|----|--------|
| CODE | DENOMINACIÓN | DESCRIPTION | Fig. | Q | EUR |
| 02585 R 0124 | Conjunto maneta | Handle assembly | 1 | 1 | 29,04 |
| 02581 R 0130 | Conjunto divisor | Dial plate assembly | 2 | 1 | 9,77 |
| 02585 R 0121 | Kit compuerta eje zinc. + juntas EPDM | Disc, zinc plated shaft + EPDM O-Rings | 3+5 | 1 | 20,36 |
| 16710 R 0121 | Kit compuerta eje inox. + juntas EPDM | Disc, stainless shaft + EPDM O-Rings | 3+5 | 1 | 93,77 |
| 02585 R 0118 | Junta cuerpo EPDM | Body gasket EPDM | 4 | 1 | 32,96 |
| 723 R 0219026 | Junta eje EPDM | Shaft O-Ring EPDM | 5 | 10 | 0,15 |
| 02594 R 0118 | Junta cuerpo FPM | Body gasket FPM | 4 | 1 | 226,66 |
| 714 R 0219026 | Junta eje FPM | Shaft O-Ring FPM | 5 | 10 | 0,99 |

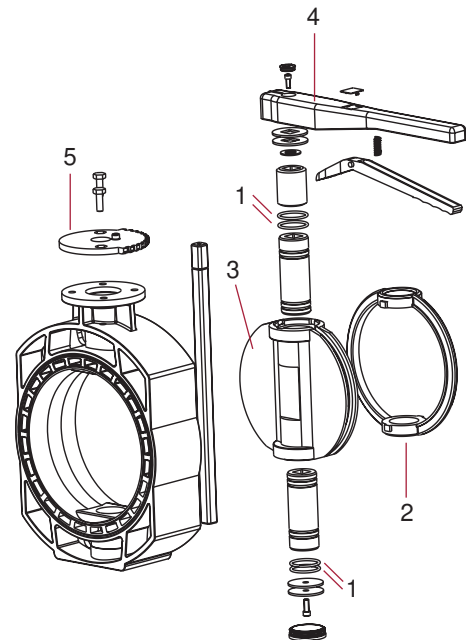
| D160 | | | | | |
|---------------|---------------------------------------|--|------|----|--------|
| CODE | DENOMINACIÓN | DESCRIPTION | Fig. | Q | EUR |
| 02586 R 0124 | Conjunto maneta | Handle assembly | 1 | 1 | 29,04 |
| 02581 R 0130 | Conjunto divisor | Dial plate assembly | 2 | 1 | 9,77 |
| 02586 R 0121 | Kit compuerta eje zinc. + juntas EPDM | Disc, zinc plated shaft + EPDM O-Rings | 3+5 | 1 | 26,70 |
| 16711 R 0121 | Kit compuerta eje inox. + juntas EPDM | Disc, stainless shaft + EPDM O-Rings | 3+5 | 1 | 110,32 |
| 02586 R 0118 | Junta cuerpo EPDM | Body gasket EPDM | 4 | 1 | 39,41 |
| 723 R 0234035 | Junta eje EPDM | Shaft O-Ring EPDM | 5 | 10 | 0,18 |
| 02595 R 0118 | Junta cuerpo FPM | Body gasket FPM | 4 | 1 | 329,92 |
| 714 R 0234035 | Junta eje FPM | Shaft O-Ring FPM | 5 | 10 | 1,29 |

| D200 / D225 | | | | | |
|---------------|---------------------------------------|--|------|----|--------|
| CODE | DENOMINACIÓN | DESCRIPTION | Fig. | Q | EUR |
| 02587 R 0124 | Conjunto maneta | Handle assembly | 1 | 1 | 42,45 |
| 02587 R 0130 | Conjunto divisor | Dial plate assembly | 2 | 1 | 13,91 |
| 02587 R 0121 | Kit compuerta eje zinc. + juntas EPDM | Disc, zinc plated shaft + EPDM O-Rings | 3+5 | 1 | 46,68 |
| 16712 R 0121 | Kit compuerta eje inox. + juntas EPDM | Disc, stainless shaft + EPDM O-Rings | 3+5 | 1 | 139,54 |
| 02587 R 0118 | Junta cuerpo EPDM | Body gasket EPDM | 4 | 1 | 59,95 |
| 723 R 0300040 | Junta eje EPDM | Shaft O-Ring EPDM | 5 | 10 | 0,50 |
| 02596 R 0118 | Junta cuerpo FPM | Body gasket FPM | 4 | 1 | 734,00 |
| 714 R 0300040 | Junta eje FPM | Shaft O-Ring FPM | 5 | 10 | 1,78 |

| D250 | | | | | |
|---------------|----------------------|---------------------|------|---|--------|
| CODE | DENOMINACIÓN | DESCRIPTION | Fig. | Q | EUR |
| 15846 R 0124 | Conjunto maneta | Handle assembly | 4 | 1 | 42,45 |
| 02587 R 0130 | Conjunto divisor | Dial plate assembly | 5 | 1 | 13,91 |
| 15846 R 0101 | Compuerta | Disc | 3 | 1 | 45,77 |
| 15846 R 0118 | Junta compuerta EPDM | Disc gasket EPDM | 2 | 1 | 26,22 |
| 723 R 0380035 | Juntas eje EPDM | Shaft O-Rings EPDM | 1 | 8 | 0,34 |
| 16868 R 0118 | Juntas compuerta FPM | Disc gaskets FPM | 2 | 1 | 203,12 |
| 714 R 0380035 | Juntas eje FPM | Shaft O-Rings FPM | 1 | 8 | 2,45 |



D63 - D225



D250

PVC-U

CPVC

Válvulas

PP

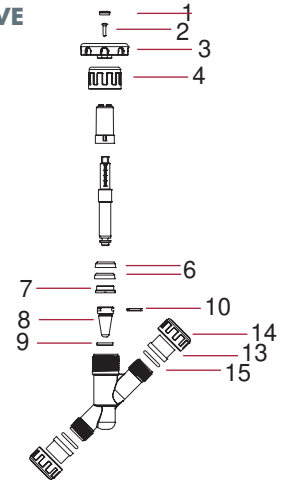
PE100

Evacuación

Recambios

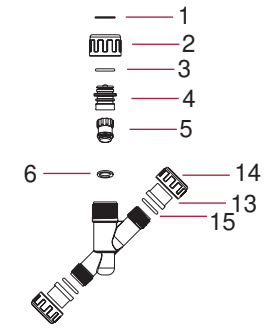
VÁLVULAS DE ASIENTO INCLINADO DE REGULACIÓN - ANGLE SEAT REGULATOR VALVE

| D20 - 1/2" (REGULADORA - REGULATOR) | | | | | |
|-------------------------------------|------------------------------|--------------------------|--------|----|------|
| CODE | DENOMINACIÓN | DESCRIPTION | Fig. | Q | EUR |
| 22885 R 0124 | Conjunto volante | Handwheel assembly | 1+2+3 | 4 | 1,95 |
| 22885 R 0102 | Tuerca larga | Bonnetnut | 4 | 10 | 1,18 |
| 22885 R 0125 | Conjunto retén | Sealing assembly | 6+7 | 10 | 1,07 |
| 22885 R 0129 | Conjunto cónico | Conical assembly | 8+9+10 | 5 | 3,28 |
| 723 R 0202035 | Junta tórica EPDM (3 piezas) | EPDM o-ring (union) | 15 | 10 | 0,38 |
| 02172 R 0101 | Manguito enlace 3 piezas D20 | 20 mm connection (Union) | 13 | 10 | 0,43 |
| 02188 R 0103 | Tuerca 3 piezas 1" | Union nut 1" | 14 | 10 | 1,10 |



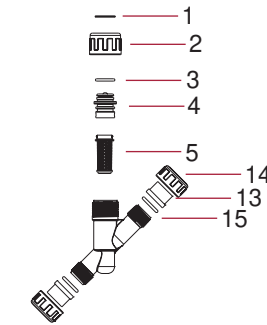
VÁLVULAS DE ASIENTO INCLINADO ANTI-RETORNO - ANGLE SEAT CHECK VALVE

| D20 - 1/2" (ANTI-RETORNO - CHECK) | | | | | |
|-----------------------------------|------------------------------|--------------------------|------|----|------|
| CODE | DENOMINACIÓN | DESCRIPTION | Fig. | Q | EUR |
| 22889 R 0112 | Anillo seguridad | Safety ring | 1 | 10 | 0,39 |
| 22889 R 0107 | Conjunto tapón + junta | Cap + o-ring assembly | 3+4 | 5 | 1,40 |
| 22889 R 0101 | Conjunto eje anti-retorno | Disc bonnet assembly | 5+6 | 5 | 4,17 |
| 22889 R 0136 | Junta plana eje | Disc assembly | 6 | 5 | 0,14 |
| 22885 R 0102 | Tuerca larga | Bonnetnut | 2 | 10 | 1,18 |
| 723 R 0202035 | Junta tórica EPDM (3 piezas) | EPDM o-ring (union) | 15 | 10 | 0,38 |
| 02172 R 0101 | Manguito enlace 3 piezas D20 | 20 mm connection (union) | 13 | 10 | 0,43 |
| 02188 R 0103 | Tuerca 3 piezas 1" | Union nut 1" | 14 | 10 | 1,10 |



FILTRO EN LÍNEA - LINE STRAINER

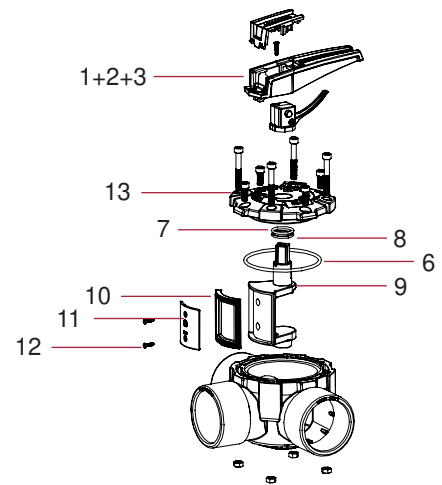
| D20 - 1/2" (FILTRO - LINE STRAINER) | | | | | |
|-------------------------------------|------------------------------|--------------------------|------|----|------|
| CODE | DENOMINACIÓN | DESCRIPTION | Fig. | Q | EUR |
| 25713 R 0106 | Rejilla | Screen | 5 | 5 | 0,28 |
| 22885 R 0102 | Tuerca larga | Bonnetnut | 2 | 10 | 1,18 |
| 22889 R 0112 | Anillo seguridad | Safety ring | 1 | 10 | 0,39 |
| 22889 R 0107 | Conjunto tapón + junta | Cap + o-ring assembly | 3+4 | 5 | 1,40 |
| 723 R 0202035 | Junta tórica EPDM (3 piezas) | EPDM o-ring (union) | 15 | 10 | 0,38 |
| 02172 R 0101 | Manguito enlace 3 piezas D20 | 20 mm connection (union) | 13 | 10 | 0,43 |
| 02188 R 0103 | Tuerca 3 piezas 1" | Union nut 1" | 14 | 10 | 1,10 |



VÁLVULAS DE COMPUERTA ROTATORIA - ROTARY DISC VALVES

| D50 - D63 | | | | | |
|---------------|----------------------------------|-------------------------------|------------|---|-------|
| CODE | DENOMINACIÓN | DESCRIPTION | Fig. | Q | EUR |
| 16059 R 0124 | Conjunto maneta valv. 2 y 3 vías | Handle assembly 2-3 way valve | 1+2+3 | 4 | 2,77 |
| 16059 R 0121 | Conjunto eje valv. 2 y 3 vías | Shaft assembly 2-3 way valve | 9+10+11+12 | 4 | 11,44 |
| 16059 R 0129 | Conjunto juntas eje | Shaft O-Rings kit | 7+8 | 4 | 0,93 |
| 723 R 0758035 | Junta cuerpo | Body O-Ring | 6 | 5 | 0,49 |
| 16059 R 0013 | Tapa + conjunto juntas | Cover + O-rings kit | 6+7+8+13 | 1 | 4,97 |

| D63 - D75 | | | | | |
|---------------|------------------------------|-----------------------------|------------|---|-------|
| CODE | DENOMINACIÓN | DESCRIPTION | Fig. | Q | EUR |
| 41862 R 0124 | Conjunto maneta valv. 3 vías | Handle assembly 3-way valve | 1+2+3 | 4 | 3,75 |
| 41862 R 0121 | Conjunto eje valv. 3 vías | Shaft assembly 3-way valve | 9+10+11+12 | 4 | 11,44 |
| 41862 R 0129 | Conjunto juntas eje | Shaft O-Rings kit | 7+8 | 4 | 1,05 |
| 723 R 0853035 | Junta cuerpo | Body O-Ring | 6 | 5 | 1,69 |



PVC-U

CPVC

Válvulas

PP

PE100

Evacuación

Recambios

1. ÁMBITO DE APLICACIÓN

Estas condiciones generales de venta (las “**Condiciones de Venta**”) se aplicarán a todas las compraventas de nuestros productos (el/los “**Producto/s**”) entre Fluidra Comercial España, S.A.U. con domicilio social en Calle Pintor Velázquez nº10, Polinyà (Barcelona), y NIF A-08503930 (la “**Empresa**”) y la parte compradora (el “**Comprador**”) dentro del territorio nacional peninsular, Canarias y las Islas Baleares (el “**Territorio**”). El Comprador adquiere los Productos con sujeción, únicamente, a las presentes Condiciones de Venta. Cualesquiera otros términos y condiciones diferentes a las presentes Condiciones de Venta no tendrán efecto alguno, salvo expresa aceptación por escrito y firmado por ambas partes. En el momento de la realización de cualquier pedido (el/los “**Pedido/s**”), el Comprador declara haber leído y conocido con anterioridad las presentes Condiciones de Venta. Asimismo, el Comprador reconoce y acepta que las Condiciones de Venta formarán parte inseparable de la relación contractual con la Empresa, entendiéndose aceptadas por el Comprador de manera expresa, voluntaria y sin reservas con la firma y/o la solicitud de cualquier Pedido, o cualesquiera otros documentos o acuerdos que se formalicen entre las partes o, si la relación contractual no se formaliza por escrito, desde que la Empresa haya facilitado un ejemplar de las mismas al Comprador y este no manifiesta, de forma escrita su oposición en el plazo de **treinta (30) días**.

La Empresa se reserva la facultad de modificar las Condiciones de Venta, poniendo a disposición del Comprador las Condiciones de Venta actualizadas y vigentes en cada momento. Las partes acuerdan que las Condiciones de Venta modificadas facilitadas por la Empresa, formarán parte inseparable de la relación contractual entre ellas, entendiéndose aceptadas por el Comprador de manera expresa, voluntaria y sin reservas, si trascurridos **treinta (30) días** desde que sean facilitadas por la Empresa, el Comprador no manifiesta, de forma escrita, su oposición.

Cualesquiera condiciones de contratación o políticas del Comprador quedan excluidas expresamente por aplicación de las presentes Condiciones de Venta. Asimismo, las presentes Condiciones de Venta sustituyen a todos los restantes contratos o pactos, escritos o verbales, concluidos entre las partes de forma previa a la suscripción de las Condiciones de Venta en relación con el objeto de las mismas, los cuales dejarán de tener vigencia y efectividad desde la fecha de su aceptación.

2. PEDIDOS

La Empresa podrá, a su entera discreción, aceptar y/o rechazar cualquier Pedido recibido del Comprador. La Empresa se reserva la posibilidad de ampliar, modificar y/o suspender en cualquier momento el catálogo de sus Productos, las características de los mismos, o incluso la interrupción, sustitución o descatalogación de estos. El Comprador declara ser conocedor de esta circunstancia y que ello puede suponer modificaciones en los Pedidos. La compraventa se entenderá perfeccionada desde el momento de la aceptación del Pedido mediante notificación escrita por la Empresa al Comprador.

Para evitar errores y mejorar la gestión, los Pedidos deben remitirse por escrito a nuestro Servicio de Atención de Clientes (“**SAC**”), mediante el **e-mail clientes@fluidra.es** o a través de nuestro **portal on-line <https://pro.fluidra.es>** o llamando al nº de teléfono 902 42 32 22, o al nº de fax 902 94 61 81.

Con relación a determinadas categorías de Productos, la Empresa se reserva el derecho a prohibir su reventa a través de plataformas de terceros.

3. CONDICIONES COMERCIALES

Salvo pacto escrito en contrario, nuestros precios se entienden siempre “Franco almacén de salida” (Ex Works – Incoterms 2010), embalajes incluidos, siendo por cuenta del Comprador todos los impuestos, tasas, cargas, costes y cualquier otro gasto, tanto de naturaleza general como especial.

Serán aplicables las tarifas vigentes en el momento de la recepción del Pedido conforme al catálogo vigente de la Empresa o al acuerdo particular que hayan alcanzado las partes para un Pedido concreto. No obstante lo anterior, la Empresa se reserva la posibilidad de revisar el precio en todo momento y de forma discrecional. Todos los precios serán considerados como netos, en euros y sin ninguna deducción.

La Empresa se reserva el derecho a modificar las condiciones comerciales pactadas anualmente con el Comprador por motivos de política interna de la Empresa. En ese supuesto, la Empresa contactará con el Comprador para informarle sobre dicho cambio.

Recargo por cantidad no estándar: a todos los artículos agrupados dentro de las familias comerciales de “Accesorios de PVC de diámetro menor de 250 mm”, el sistema aplica un recargo del +5% sobre el precio neto resultante (precio tarifa menos descuento del cliente), en las unidades excedentes del múltiplo de caja completa.

Adaptaremos los pedidos de producto químico a cajas completas para envíos desde nuestro operador logístico.

4. TRANSPORTE Y PORTES

Los Productos viajan siempre por cuenta y riesgo del Comprador, incluso aquellos que sean tratados a portes pagados. Cualquier gasto suplementario no previsto en nuestras tarifas (embalajes marítimos, métodos especiales de descarga, envíos por régimen de equipaje, avión, etc.) serán siempre por cuenta y riesgo del Comprador. Para los envíos de Productos fuera del Territorio se deberá solicitar cotización de transporte especial que será siempre por cuenta y riesgo del Comprador, tomando como referencia, salvo pacto en contrario, lo siguiente:

| Tipos de pedido | Portes |
|--|--|
| Pedidos en general | <p>Todos los envíos se realizarán a la razón social y/o delegaciones del cliente (no entregamos fuera de estas direcciones).</p> <p>Portes pagados para Pedidos de Importe Neto superior a 690 € en Península.</p> <p>En el caso de que el Pedido no alcance esta cifra, se cargará un importe mínimo de 18 € en concepto de transporte y gestión, en el albarán de la primera entrega del pedido.</p> |
| Pedidos que incluyen: <ul style="list-style-type: none"> • Tuberías, Mangos • Balsas y depósitos de PE • Arena de sílex • Sal • Vidrio filtrante • Magnesio • Carbón activo • Diatomeas, • Antracita • Revestimiento vítreo | <p>Portes pagados para pedidos de Importe Neto superior a 1.500 €.</p> <p>En el caso de que el Pedido no alcance esta cifra, se cargará un importe en el albarán de la primera entrega del pedido, de acuerdo con lo siguiente:</p> <ul style="list-style-type: none"> • Tuberías, Balsas PE, Depósitos PE y Mangos: según cotización coste transporte peso/volumen. Arena de sílex, sal y vidrio filtrante y Maxiset: según cotización coste transporte peso/volumen. • Arena de sílex, sal, vidrio filtrante. Magnesio y Maxiset: según cotización coste transporte peso/volumen. • Revestimiento vítreo, carbón activo, antracita, diatomeas, Hidronet y Jointplus: según cotización coste transporte peso/volumen. <p>Se cargará un importe mínimo de 18 € si aplicados estos porcentajes, no se alcanza dicho importe.</p> |
| Cubiertas automáticas | En el caso de necesitar un método de descarga especial (camión pluma /camión grúa) solicitar cotización en el Pedido. |
| Métodos de descarga especial | En el caso de necesitar un método de descarga especial (camión pluma / camión grúa / camión plataforma), solicitar cotización en el Pedido. |

La Empresa se reserva la facultad de modificar unilateralmente los portes indicados más arriba.

En todo lo no previsto en la presente cláusula se estará a lo dispuesto en la legislación siguiente:

- Para el transporte nacional: a lo dispuesto en la Ley 15/2009, de 11 de noviembre, del Contrato de Transporte Terrestre de Mercancías, en la Ley 16/1987, de 30 de julio, de Ordenación de los Transportes Terrestres y su Reglamento y demás legislación estatal aplicable en la materia.
- Para el transporte internacional: a lo dispuesto en el Convenio de Ginebra de 19 de mayo de 1956 regulador del contrato de transporte internacional de mercaderías por carretera (CMR).

5. ENTREGA

Salvo pacto escrito en contrario, como fecha y lugar de entrega se entenderá siempre la de salida de los Productos de nuestros almacenes (Ex Works – Incoterms 2010). La entrega de los Pedidos se realizará dentro de los **cuatro (4) días** hábiles siguientes a su aceptación por parte de la Empresa o de **tres (3) semanas**, en los supuestos de exportación, siempre y cuando dispongamos de existencias suficientes para atenderlo. En su defecto, confirmaremos el plazo de entrega tan pronto como sea posible.

El incumplimiento de la fecha de entrega por causa ajena a la Empresa, incluidos de manera enunciativa pero no limitativa, retrasos cuando sean debidos a contingencias involuntarias o fuera del control de la Empresa y/o de fuerza mayor o cuando el Comprador no haya respetado todas o parte de sus obligaciones, no autoriza al Comprador a anular su Pedido ni a exigir ninguna indemnización o compensación renunciando expresamente el Comprador al ejercicio de cualquier reclamación.

La Empresa se compromete a entregar el Producto en perfecto estado en la dirección donde esté ubicado el Comprador (domicilio social) y/o en cualquiera de sus delegaciones, debiendo ser en todo caso comprendida dentro del Territorio. Con el fin de optimizar la entrega, el Comprador tendrá que indicar una dirección en la cual el Pedido pueda ser entregado durante horario laboral habitual.

La Empresa no será responsable por los errores causados en la entrega cuando la dirección introducida por el Comprador en el formulario de Pedido no se corresponda a la realidad, o hayan sido omitidos algunos datos.

La Empresa informa al Comprador de que es posible que un mismo Pedido se divida en varias entregas.

Como fecha y lugar de entrega se entenderá siempre la de salida de la mercancía de nuestros almacenes (Ex Works).

El Comprador deberá examinar y comprobar el buen estado del Producto ante el transportista que realice su entrega, indicando en el albarán con el que se efectuó la entrega (“**Albarán de Entrega**”) cualquier anomalía que pudiera detectar en el embalaje. En caso de cualquier incidencia en el momento de la recepción de los Productos es imprescindible hacerla constar en el documento de entrega del transportista y comunicarla a nuestro SAC en un plazo máximo de **veinticuatro (24) horas** para tramitar la correspondiente reclamación.

Sin perjuicio de lo anterior y si posteriormente, una vez abierto y revisado el Producto, el Comprador detectase cualquier incidencia como golpe, rotura, indicios de haber sido abierto o cualquier otro desperfecto causado y debido al envío, este se compromete a comunicarlo a la Empresa en el plazo de **cuatro (4) días** hábiles siguientes a la entrega de los Productos. Para proceder a cualquier devolución de Producto, es imprescindible indicar el número del Albarán de Entrega.

Se entenderá que el Comprador acepta la entrega en los siguientes casos: (i) aceptación expresa por su parte; (ii) falta de pronunciamiento por su parte sobre la aceptación en el plazo arriba indicado; (iii) reventa o distribución de los Productos.

6. GARANTÍA

La Empresa garantiza que los Productos no presentan ninguna falta de conformidad en el momento de su entrega. El periodo general de garantía es de **dos (2) años** a partir de la fecha de su entrega al consumidor de conformidad con lo previsto en el Real Decreto Legislativo 1/2007 de 16 de noviembre en virtud del cual se aprueba el Texto Refundido de la Ley General para la Defensa de los Consumidores y Usuarios.

Para el resto de Productos no contemplados por el ámbito de aplicación de la mencionada Ley, se establecerá una garantía de producto específica y aplicable a cada uno de ellos, conforme se indique en la correspondiente tarjeta o certificado de garantía o demás documentación oficial de la Empresa.

Para la efectividad de la presente garantía, el Comprador deberá acreditar la fecha de adquisición y recepción del Producto. Asimismo, el Comprador deberá seguir estrictamente las indicaciones del fabricante incluidas en la documentación que acompaña al Producto, cuando estas resulten aplicables, según la gama y modelo del Producto.

No se otorga ninguna garantía respecto del normal desgaste por uso de los Productos.

Los materiales consumibles/fungibles, a título enunciativo y sin que suponga enumeración exhaustiva: las bombillas, gomas, pilas o baterías, etc., quedan totalmente excluidos de la presente garantía sometiéndose, en su caso, a lo dispuesto en la documentación que acompañe dicho material consumible/fungible.

Las partes sustituidas o reparadas en virtud de esta garantía no ampliarán el plazo de la garantía del Producto original, si bien dispondrán de su propia garantía.

La garantía no cubre aquellos casos en que el Producto: (i) haya sido objeto de un almacenaje o uso incorrecto; (ii) haya sido instalado, mantenido, reparado o manipulado de manera incorrecta o por persona no autorizada; (iii) haya sido reparado o mantenido con piezas no originales o (iv) haya sido instalado o puesto en marcha de manera incorrecta.

La presente garantía no será aplicable a los vicios aparentes para los que cualquier reclamación deberá ser formulada por el Comprador en los **cuatro (4) días** siguientes a la entrega de los Productos tal como se describe más arriba, en la cláusula 5.

En caso de que el Comprador proceda a la reventa de los Productos fuera del territorio español, el procedimiento de reclamación de garantía está sujeto a las políticas internas del Grupo, a la distinta disponibilidad de servicios técnicos y a la normativa imperativa aplicable en cada caso, a cuyos efectos deberán de ponerse en contacto con la Empresa a través de los procedimientos que se indican en la cláusula 8.

7. PAGO

Salvo pacto escrito en contrario, todos los pagos serán efectuados al contado, a la salida del Producto del almacén de la Empresa. De acuerdo con lo estipulado en la cláusula 3, los gastos, tasas e impuestos aplicables en el momento del Pedido, o posterior al mismo, son a cargo del Comprador.

El retraso en el pago o en la aceptación de efectos para el pago, darán lugar a un interés del 2% mensual sobre el precio del Producto a partir del vencimiento, sin necesidad de notificaciones o requerimientos al Comprador. Cualquier modificación en la forma y/o en la fecha de vencimiento del pago deberá ser autorizado por escrito por esta Empresa.

Asimismo, el Comprador reembolsará a la Empresa, en concepto de daños y perjuicios, entre otras, las comisiones bancarias y costas judiciales, derivadas de la devolución, protesto o reclamación de efectos impagados.

8. DEVOLUCIONES, REPARACIONES Y RECLAMACIONES

Devoluciones de Productos en buen estado y/o conformes

Sin perjuicio de lo estipulado más abajo en relación con los Productos defectuosos o no conformes, todos los Productos podrán ser devueltos y reembolsados, siempre y cuando el Comprador cumpla con las condiciones detalladas a continuación.

En tales casos, los gastos de envío y devolución serán notificados previamente al Comprador y correrán a su cargo.

Para ello, el Comprador debe comunicar a la Empresa su intención de devolver el/los Producto/s dentro de un plazo máximo de **un (1) mes** contado desde la fecha de entrega, siempre y cuando se cumplan las siguientes condiciones:

1. Indicar el número del Albarán de Entrega.
2. El Producto debe ser devuelto en el mismo estado en el que se entregó y deberá conservar su etiquetado original.
3. La devolución deberá hacerse utilizando el mismo embalaje con el que se entregó el Producto, o en su defecto, formato similar que garantice su devolución en perfecto estado.
4. Contactar con el SAC mediante la dirección de correo electrónico **clientes@fluidra.es**, donde se le facilitará un número de reclamación, con el que el Comprador podrá hacer el seguimiento del estado de la devolución mediante alguno de estos métodos:
 - Envío del Producto por el Comprador a portes pagados a nuestra central situada en calle Pintor Velázquez nº10 CP 08213 de Polinyà (Barcelona).
 - Recogida del Producto por la Empresa en las instalaciones del Comprador, aplicándole un cargo por transporte según cada caso.

No se admitirán devoluciones transcurrido **un (1) mes** desde la fecha del Albarán de Entrega hasta la fecha de apertura de la reclamación. Si por decisión comercial se aceptara una devolución que no estuviera dentro de este plazo, se aplicará un demérito del 10%. En ningún caso se aceptará la devolución de un Producto después de los tres (3) meses desde la fecha de entrega.

No se aceptará ninguna devolución de trabajos o productos realizados a medida y que se ajusten a las características, diseños y proyectos solicitados por el Comprador.

Asimismo, los Productos descatalogados no están sujetos a devolución.

Devoluciones de Productos defectuosos o no conformes

(i) Para los Productos que estén en garantía:

En los supuestos de devolución por causas imputables a la Empresa (Producto defectuoso o no conforme con lo solicitado), esta asumirá los gastos de devolución y transporte.

No se aceptará ningún Producto para su reparación o cambio que no venga acompañado por la Hoja de Reclamaciones que facilitará el SAC al Comprador.

Las devoluciones de estos Productos se deben producir en condiciones óptimas para el transporte, y en las mismas condiciones de montaje en que se entregaron.

(ii) Para los Productos que NO estén en garantía:

Para los Productos que no estén en garantía, procederemos del mismo modo que en el caso anterior, enviando el correspondiente presupuesto para su aceptación y posterior reparación. El presupuesto tiene una vigencia de veinticinco (25) días naturales desde la fecha de emisión del mismo. Dicho presupuesto incluirá un cargo de **40 € por hora** en concepto de "MANO DE OBRA" así como un cargo de PORTES de **16 €**.

En caso de que el Comprador rechace el presupuesto y solicite el retorno del Producto, se pasará un cargo bajo el concepto de "PRESUPUESTO NO ACEPTADO" por un importe de **30 €** (gastos de devolución incluidos)

En el caso de no aceptar el presupuesto y no solicitar el retorno del Producto, procederemos a su destrucción/reciclaje y se pasará un cargo bajo el concepto de "DESTRUCCIÓN" por un importe de **25 €**.

En caso de re-embalar el Producto una vez reparado, se pasará un cargo bajo el concepto "EMBALAJE" por un importe de **4 €**.

En el caso que el comprador sus condiciones de pago sean AL CONTADO, debe adelantar el importe de **30 €** en concepto de fianza para poder realizar el proceso de recogida de la reparación tanto en casa del cliente como a la entrega del mismo en alguna de nuestras delegaciones. Esta fianza se restará del presupuesto final de la reparación.

9. ANULACIÓN

Sin perjuicio de otras acciones que pudieran corresponderle, la Empresa se reserva el derecho de resolver o anular de pleno derecho cualquier operación en caso de incumplimiento de las presentes Condiciones de Venta, así como en los supuestos de impago por parte del Comprador, retraso en el pago de suministros anteriores, así como también si se iniciaran frente al Comprador procedimientos ejecutivos o se le declarara en concurso de acreedores.

En caso de resolución o anulación por parte del Comprador de un Pedido sin acuerdo previo de la Empresa, el Comprador abonará a la Empresa una indemnización equivalente al 20% del valor de los Productos a los que afecte la resolución o anulación, sin perjuicio de que la Empresa exija además los daños y perjuicios ocasionados por dicha anulación.

10. PROPIEDAD INTELECTUAL E INDUSTRIAL

La Empresa es la titular de sus derechos de propiedad industrial e intelectual que, a título enunciativo y no limitativo, comprenden los siguientes: patentes, marcas, logotipos, símbolos, nombres comerciales, fotografías, planos, presentaciones, etc. (los "**Derechos de Propiedad Intelectual e Industrial**").

El Comprador reconoce expresamente la titularidad de estos derechos y acepta que no adquirirá ningún Derecho de Propiedad Intelectual e Industrial derivado de la relación contractual entre las partes, obligándose a respetarlos, así como a no reivindicar de modo alguno, contradecir, limitar, registrar o condicionar los derechos de la Empresa.

Toda la información revelada a los efectos de la relación contractual por cualquiera de las partes será propiedad de cada una de las mismas, y ninguna licencia o similar se podrá considerar derivada del intercambio de información entre las partes. La titularidad de los Derechos de Propiedad Intelectual e Industrial corresponderá a la parte que los ha originado. Ninguna de las partes podrá, en ningún caso, iniciar una solicitud de registro para proteger los Derechos de Propiedad Intelectual o Industrial que pudieren surgir derivados de la información facilitada por la otra parte.

Asimismo, por medio de las presentes Condiciones de Venta, el Comprador adquiere el compromiso y acepta NO SOLICITAR el registro de cualquier Nombre de Dominio que incluya, total o parcialmente, referencia a las marcas titularidad de la Empresa y/o del Grupo Fluidra. Este compromiso se adquiere para la totalidad de los países en los que la Empresa y/o el Grupo Fluidra ostenten marcas registradas en virtud de la legislación vigente. Asimismo, el Comprador renuncia expresamente a todos los derechos que pudieran resultar del uso de las marcas de la Empresa y/o del Grupo Fluidra.

En caso de que el Comprador vulnere la presente cláusula, la Empresa se reserva el derecho de dar por finalizadas de manera unilateral las presentes Condiciones de Venta, además del derecho de iniciar cuantas acciones legales resultasen pertinentes.

11. CONFIDENCIALIDAD Y PROTECCIÓN DE DATOS

El Comprador está obligado a mantener en secreto la información confidencial que reciba con tal carácter de la Empresa o de sus representantes, comprometiéndose a impedir su divulgación y hacer el uso de la misma de acuerdo con lo estrictamente pactado al efecto.

Le informamos que sus datos personales serán tratados por FLUIDRA, SA con domicilio social en Avda. Francesc Macià 60, planta 20, 08208 Sabadell y NIF A-17728593 y por FLUIDRA COMERCIAL ESPAÑA, SAU con domicilio en Polinyà, calle Pintor Velázquez, 10 y con NIF A-08503930 (en adelante denominadas indistintamente "Responsable del Tratamiento").

Los datos serán tratados con la finalidad de gestionar la compra de los Productos.

La base de legitimación del tratamiento es la ejecución de las obligaciones nacidas del contrato de compra de los Productos comercializados por el Responsable del Tratamiento o las empresas del Grupo Fluidra.

Sus datos no serán cedidos, vendidos, alquilados o puestos a disposición de ninguna otra forma a ningún tercero, salvo a aquellos proveedores de servicios del Responsable del Tratamiento, que realizan determinadas actividades para el Responsable del Tratamiento, pero que en ningún caso tratarán los datos para sus finalidades propias. Algunos de estos proveedores pueden encontrarse fuera de la Unión Europea, tal y como se indica más abajo.

El Responsable del Tratamiento, como entidad de proyección internacional, tiene proveedores internacionales que pueden prestar sus servicios desde fuera de la UE, por lo que es posible que sus datos se traten fuera de la Unión Europea o el Espacio Económico Europeo.

En cualquier caso, el Responsable del Tratamiento se asegurará de que dichos tratamientos de datos se protejan siempre con las garantías oportunas, que podrán incluir:

- Cláusulas Tipo aprobadas por la UE: Se trata de contratos aprobados por el regulador europeo, y que proporcionan las garantías suficientes para garantizar que el tratamiento cumple con los requisitos establecidos por el Reglamento Europeo de Protección de Datos.
- Certificaciones de los terceros: Por ejemplo, el "Privacy Shield", acuerdo marco entre la UE y Estados Unidos que establece un marco estandarizado para el tratamiento de datos acorde a los requisitos del Reglamento Europeo de Protección de Datos.

Todos los datos que nos proporcione serán tratados mientras sean necesarios para gestionar la compra realizada.

Finalizado el plazo indicado en este apartado, el Responsable del Tratamiento conservará sus datos debidamente anonimizados con finalidades estadísticas o de estudio de mercado, siempre que sea posible, o debidamente bloqueados para cumplir con cualquier obligación legal de la compañía.

En cualquier momento podrá revocar el consentimiento a cualesquiera de los tratamientos indicados anteriormente.

Asimismo, podrá ejercer sus derechos de acceso, rectificación, supresión, oposición, limitación o portabilidad mediante comunicación por escrito dirigido a la dirección FLUIDRA, S.A., Avda. Francesc Macià 60, planta 20, 08208, Sabadell (Barcelona), con la referencia "Datos Personales Condiciones Generales de Venta", o bien por correo electrónico a dataprivacy@fluidra.com.

Si tuviera cualquier duda acerca de cómo tratamos sus datos de carácter personal, o cualquier otra cuestión relacionada con la materia, puede ponerse en contacto con nuestro Delegado de Protección de Datos, en la dirección Avda. Francesc Macià 60, planta 20, 08208 Sabadell (Barcelona), con la referencia o a la atención del "Delegado de Protección de Datos", o bien por correo electrónico a la dirección dataprivacy@fluidra.com

Adicionalmente, podrá interponer reclamación ante la Agencia Española de Protección de Datos si considera que el Responsable del Tratamiento ha tratado sus datos contraviniendo la presente Política de Privacidad o cualquier otra normativa vigente relacionada.

12. RESERVA DE DOMINIO

La Empresa se reserva la propiedad de los Productos vendidos hasta que el Comprador haya satisfecho enteramente el pago del precio y, en cualquier momento durante ese tiempo, podrá retirarla total o parcialmente de las instalaciones de aquel.

13. RESPONSABILIDAD

La Empresa no será responsable de los daños indirectos, especiales o incidentales que pudiesen sobrevenir como consecuencia del suministro de los Productos, indicándose de forma ilustrativa, pero no limitativa, la pérdida de producción, el lucro cesante, la pérdida de ingresos, la pérdida de oportunidad comercial, de beneficios reales o anticipados, el daño reputacional o de renombre comercial del Comprador. La responsabilidad total de la Empresa derivada del suministro por cualquier concepto de cualquier índole quedará limitada al valor del suministro del Producto que haya originado la reclamación.

14. POLITICA DE SANCIONES, ANTICORRUPCIÓN Y ANTISOBORNO

La Empresa manifiesta que cumple y cumplirá con la normativa aplicable en materia de regímenes de sanciones económicas internacionales, en particular, los regímenes de sanciones impuestos por Estados Unidos, la Unión Europea y las Naciones Unidas. A tal efecto, la Empresa declara hallarse sujeta a la Política de Sanciones del Grupo Fluidra y su personal seguirá las indicaciones que se le faciliten por parte de la Empresa en materia de política de sanciones.

Como consecuencia de lo anterior, la Empresa no podrá efectuar transacciones con países con prohibición total ("territories with comprehensive sanctions" según indicado en la Política de Sanciones del Grupo Fluidra), y efectuará los controles de diligencia reforzada indicados en la Política de Sanciones para efectuar transacciones con los países sujetos a restricciones ("countries with selective sanctions & high-risk countries").

Como consecuencia de la aplicación de la indicada política, la Empresa se reserva el derecho de rechazar cualquier Pedido, sea de suministro de materiales, proyectos, servicios, etc... que, a su criterio, pudieran comportar un incumplimiento de la misma.

Asimismo, y en aplicación del principio de tolerancia cero en materia de corrupción y soborno, la Empresa no tolerará la realización o mantenimiento de ningún tipo de relación, sea interna o con terceros, sean particulares o entidades públicas, que pudiera comportar un incumplimiento de la referida normativa. De igual modo, cuando la normativa local sea más estricta o restrictiva que la normativa aplicable a la Empresa, en tanto que entidad domiciliada y sujeta a las leyes de España, localmente resultará de aplicación la norma más restrictiva.

15. NULIDAD

El hecho de que parte de las Condiciones de Venta acordadas por las partes pase a ser nula o inválida, no afectará a la validez del resto de la relación contractual entre las partes.

16. JURISDICCIÓN Y LEY APLICABLE

Cualquier litigio entre las partes se someterá a la jurisdicción y competencia exclusiva de los Juzgados y Tribunales de la ciudad de Sabadell. Las presentes Condiciones de Venta se regirán por la ley española.

En caso de traducción de las Condiciones de Venta en un idioma extranjero, las partes acuerdan que prevalecerá la presente versión redactada en castellano sobre todas las demás versiones traducidas.

FLUIDRA

FLUIDRA COMERCIAL ESPAÑA

C/ Pintor Velázquez, 10
08213 Polinyà (Barcelona) Spain
Tel. +34 937 48 67 00
Fax: +34 902 94 61 82
www.fluidra.es

